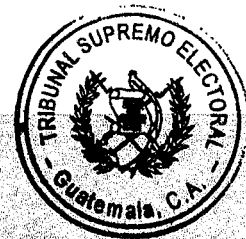




TRIBUNAL SUPREMO ELECTORAL



**MANUAL DE NORMAS Y
PROCEDIMIENTOS DE LA DIRECCIÓN
DE FINANZAS**

GUATEMALA, ABRIL 2023

	TRIBUNAL SUPREMO ELECTORAL	Versión: 3
		No. de folios: 255

MANUAL DE NORMAS Y PROCEDIMIENTOS DE LA DIRECCIÓN DE FINANZAS

	Elaborado por:	Revisado por:	Aprobado por:
Nombre:	MSc. Amélica Pineda Lic. Gadiel Abalos Sr. Oscar Palacios Lic. Guillermo Hernández	Lcda. Silvia Castellanos E. Lcda. Ana Verónica Espinoza V.	
Cargo que ocupa:	Directora de Finanzas Coordinador Departamento de Contabilidad Jefe Departamento de Tesorería Coordinador Departamento de Presupuesto	Coordinadora II Dirección de Planificación Directora de Planificación	
Fecha:	Abril 2023		
Firma:			

11-14

1 P P

U

U

ÍNDICE

PRESENTACIÓN	6
OBJETIVO DEL MANUAL	6
CAMPO DE APLICACIÓN DEL MANUAL.....	6
BASE LEGAL DE LA INSTITUCIÓN Y DE LA DIRECCIÓN DE FINANZAS Y SUS DEPARTAMENTOS	7
ANTECEDENTES DE LA INSTITUCIÓN	8
VISIÓN Y MISIÓN INSTITUCIONAL	11
VISIÓN	11
MISIÓN.....	12
OBJETIVOS DE LA INSTITUCIÓN	12
FUNCIONES DE LA DIRECCIÓN DE FINANZAS Y SUS DEPENDENCIAS:	13
ORGANIGRAMA ESTRUCTURAL DE LA DIRECCIÓN DE FINANZAS	17
COMPENDIO DE PROCEDIMIENTOS.....	18
PROCEDIMIENTOS DE LA DIRECCIÓN DE FINANZAS	18
1 RECEPCIÓN, INGRESO Y TRASLADO DE DOCUMENTOS.....	18
2 AUTORIZACIÓN DE PAGOS POR MEDIO DE TRANSFERENCIAS BANCARIAS O CHEQUES.....	21
3 ATENCIÓN DE REQUERIMIENTOS DE TRANSFERENCIAS Y/O MODIFICACIONES PRESUPUESTARIAS.....	23
4 ATENCIÓN DE REQUERIMIENTOS DE ÓRGANOS CONTRALORES INTERNOS Y/O EXTERNOS.....	25
5 INFORME DE EJECUCIÓN FINANCIERA MENSUAL DEL TRIBUNAL SUPREMO ELECTORAL PARA EL PLENO DE MAGISTRADOS(AS).....	28
6 INFORME CUATRIMESTRAL DE EJECUCIÓN FINANCIERA DEL PRESUPUESTO DEL TRIBUNAL SUPREMO ELECTORAL	31
PROCEDIMIENTOS DEL DEPARTAMENTO DE PRESUPUESTO.....	34
7 ELABORACIÓN DE ANTEPROYECTO DE PRESUPUESTO.....	34
8 FORMULACIÓN DE PRESUPUESTO DE INGRESOS Y EGRESOS.....	39
9 PROGRAMACIÓN DE TRANSFERENCIAS CORRIENTES Y DE CAPITAL.....	44
10 PROGRAMACIÓN FINANCIERA CUATRIMESTRAL	47
11 MODIFICACIÓN PRESUPUESTARIA (TRANSFERENCIAS)	50
12 MODIFICACIÓN PRESUPUESTARIA (AMPLIACIÓN Y/O DISMINUCIÓN AL PRESUPUESTO).....	55
13 REPROGRAMACIÓN FINANCIERA.....	61
14 EMISIÓN DE CONSTANCIAS DE DISPONIBILIDAD PRESUPUESTARIA (CDP).....	64
15 EMISIÓN DE CONSTANCIA INTERNA DE DISPONIBILIDAD PRESUPUESTARIA (CIDP)	67
16 APROBACIÓN DE LA ETAPA DE COMPROMISO	70
17 REVERSIÓN DE COMPROMISO APROBADO.....	73
PROCEDIMIENTOS DEL DEPARTAMENTO DE TESORERÍA	75
18 APERTURA DE CUENTAS BANCARIAS	75

19 REGISTRO EN WEB SERVICE BANCARIO, DE CUENTA DE DEPÓSITOS MONETARIOS DE PROVEEDORES, ACREEDORES, CONTRATISTAS Y EMPLEADOS.....	79
20 REGISTRO Y CONTROL DEL INGRESO POR APOORTE INSTITUCIONAL	82
21 CONTROL Y REGISTRO DE INTERESES BANCARIOS	84
22 REGISTRO DE INGRESOS VARIOS EN REINTEGRO DE SALARIOS, EXCESO DE LLAMADAS TELEFÓNICAS, VENTA DE PAPEL PARA RECICLAR, SANCIONES A PARTIDOS POLÍTICOS, REPRODUCCIÓN DE LA INFORMACIÓN PÚBLICA Y OTROS.....	86
23 INGRESOS POR APOORTE DE FINANCIAMIENTO PÚBLICO	88
24 GESTIÓN DE PAGO DE NÓMINAS VARIAS Y/O PRESTACIONES.....	91
25 PAGOS POR LA ADQUISICIÓN DE BIENES Y/O SERVICIOS CONTRATADOS	95
26 GESTIÓN DE PAGO DE RETENCIONES SOBRE PLANILLAS DE SUELDOS Y OTROS SERVICIOS	98
27 PAGOS POR LA ADQUISICIÓN DE BIENES Y/O SERVICIOS CONTRATADOS EN EL EXTERIOR DEL PAIS	102
PROCEDIMIENTOS ELECTORALES DEPARTAMENTO DE TESORERÍA.....	105
28 GESTIÓN DE PAGO EN MONEDA EXTRANJERA DE CONTRATACIONES REALIZADAS POR LA JUNTA ELECTORAL DEL VOTO EN EL EXTRANJERO	105
29 GESTIÓN DE APERTURA DE CUENTAS BANCARIAS PARA ADMINISTRAR LOS FONDOS DE LAS JUNTAS ELECTORALES	110
30 PROCEDIMIENTO DE PAGO DE GASTOS DE REPRESENTACIÓN Y ALIMENTACIÓN A INTEGRANTES DE JUNTAS RECEPTORAS DE VOTOS	114
PROCEDIMIENTOS DEL DEPARTAMENTO DE CONTABILIDAD.....	125
31 APROBACIÓN DE ETAPA DE DEVENGADO.....	125
32 REPOSICIÓN DE FONDOS ROTATIVOS INSTITUCIONALES.....	128
33 REVERSIÓN DE DEVENGADO	130
34 REVERSIÓN DE DEVENGADO CON SOLICITUD DE PAGO.....	132
35 REGISTRO DE INGRESOS PRESUPUESTARIOS, APORTES INSTITUCIONALES, INTERESES DE CUENTAS BANCARIAS, MULTAS, DEVOLUCIONES DE INDEMNIZACIONES DE BIENES Y OTROS.....	135
36 ELABORACIÓN DE CERTIFICACIONES DE CLASES PASIVAS	137
37 REGISTRO DE INGRESOS CONTABLES, DEVOLUCIONES DE FONDOS ROTATIVOS, DEUDORES, SOBRANTES DE ARQUEOS Y OTROS.....	141
38 INSTRUCCIONES EXTRAPRESUPUESTARIAS DE PAGO (EIP, EIC, EIF y EIR) DESCUENTOS JUDICIALES, PAGOS A ACREEDORES, ETC.....	143
39 PROCEDIMIENTO PARA RENDICIÓN DE CUENTAS ELECTRÓNICAS	146
40 ELABORACIÓN DE CONCILIACIONES BANCARIAS	149
41 REGISTRO E INTEGRACIÓN DEL PAGO IMPUESTO AL VALOR AGREGADO -IVA-, RETENIDO A PROVEEDORES.....	152
42 REGISTRO E INTEGRACIÓN DEL IMPUESTO SOBRE LA RENTA -ISR- RETENIDO A PROVEEDORES	156
Procedimientos Electorales del Departamento de Contabilidad	160
43 ASIGNACIÓN DE RECURSOS FINANCIEROS A LAS JUNTAS ELECTORALES DEPARTAMENTALES, MUNICIPALES, DISTRITO CENTRAL Y VOTO EN EL EXTRANJERO	160
44 PROCESO DE LIQUIDACIÓN DE FONDOS DE LAS JUNTAS ELECTORALES PARA EL PROCESO ELECTORAL O CONSULTIVO	165



45 GESTIÓN DE AMPLIACIÓN DE ASIGNACIÓN DE RECURSOS FINANCIEROS A FONDOS ROTATIVOS ELECTORALES	169
46 AUTORIZACION, ENTREGA Y DEVOLUCION DE LOS LIBROS CONTABLES Y ADMINISTRATIVOS AUTORIZADOS POR LA CONTRALORÍA GENERAL DE CUENTAS PARA LAS JUNTAS ELECTORALES DEPARTAMENTALES, MUNICIPALES, DEL DISTRITO CENTRAL Y VOTO EN EL EXTRANJERO	173
Procedimientos Unidad de Inventarios	176
47 ADICIÓN POR COMPRA DE BIENES MAYORES.....	176
48 ADICIÓN POR COMPRA DE BIENES MENORES.....	180
49 ADICIÓN DE BIENES POR DONACIÓN	182
50 BAJA DE BIENES INSERVIBLES.....	187
51 BAJA DE BIENES POR ROBO O SUSTRACCIÓN	189
52 BAJA DE BIENES POR DONACIÓN A OTRAS INSTITUCIONES.....	191
53 LEVANTAMIENTO DE INVENTARIO FÍSICO	193
(RECUENTO FÍSICO DE BIENES).....	193
54 ACTUALIZACIÓN DE TARJETAS DE RESPONSABILIDAD (RECUENTO FÍSICO DE BIENES).....	195
Procedimientos Ventanilla Única de Pago de Servicios Básicos, Arrendamientos y Otros Servicios.....	201
55 REGULARIZACIONES (RDP) COMISIONES COBRADAS POR BANGUAT Y/O BANCOS DEL SISTEMA	201
56 GESTIÓN DE PAGO DE LA DEUDA POLITICA.....	206
57 GESTIÓN DE PAGO DE SERVICIO DE ENERGÍA ELÉCTRICA Y/O AGUA POTABLE	210
58 PUBLICACIÓN DE CONTRATOS DE ARRENDAMIENTO	214
59 GESTIÓN DE PAGO INICIAL DE SERVICIO DE ARRENDAMIENTO DE INMUEBLES.....	217
60 GESTIÓN DE PAGO MENSUAL DE SERVICIO DE ARRENDAMIENTO DE INMUEBLES	222
61 GESTIÓN DE PAGO DE EXPEDIENTES DE GASTOS MÉDICOS.....	226
62 GESTIÓN DE PAGO DE AYUDA ECONÓMICA PARA IMPRESIÓN TESIS Y/O GASTOS DE GRADUACIÓN	230
63 GESTIÓN DE PAGO DEL FINANCIAMIENTO PÚBLICO A LAS ORGANIZACIONES POLÍTICAS.....	234
64 GESTIÓN DE PAGO DE LA CUOTA DE FISCALIZACIÓN A LA CONTRALORÍA GENERAL DE CUENTAS....	238
Procedimientos del Archivo Contable	242
65 RECEPCIÓN Y RESGUARDO DE EXPEDIENTES	242
66 ENTREGA DE EXPEDIENTES SOLICITADOS.....	244
67 SOLICITUD DE COPIA DE PLANILLA DEL IGSS.....	246
68 REQUERIMIENTOS DE LA CONTRALORÍA GENERAL DE CUENTAS.....	248
69 RECEPCIÓN DE INGRESOS	250
70 GESTIÓN DE TRASLADO DE DOCUMENTOS	252
ORGANIGRAMA ESTRUCTURAL DE LA INSTITUCIÓN	254
GLOSARIO DE TÉRMINOS.....	255

PRESENTACIÓN

El Manual de Normas y Procedimientos de la Dirección de Finanzas de la Gerencia Administrativa y Financiera, contiene todos aquellos aspectos para el adecuado desarrollo de sus actividades y la de sus departamentos, Departamento de Presupuesto, Departamento de Contabilidad y Departamento de Tesorería, plasmando en el mismo el desarrollo de sus actividades, como el objetivo, base legal, organigrama estructural, entre otros aspectos. Asimismo, se detallan las principales funciones y procedimientos que incluyen sus respectivos diagramas de flujo.

OBJETIVO DEL MANUAL

Contar con los procesos actualizados en los que se detallen los procedimientos de la Dirección de Finanzas y sus dependencias: Departamento de Presupuesto, Departamento de Contabilidad, incluyendo la Unidad de Inventarios, la Ventanilla Única de Pago de Servicios Básicos, Arrendamientos y Otros Servicios y el Área de Archivo Contable, así como los procedimientos de Departamento de Tesorería, con el fin de alcanzar la diligente y correcta atención de las labores encomendadas al personal, así como el uso adecuado de los canales de comunicación internos.

CAMPO DE APLICACIÓN DEL MANUAL

El campo de aplicación del manual está orientado a la descripción de las normas, procedimientos, de todo lo que se refiere a las gestiones de índole financiero que aplican al Tribunal Supremo Electoral, que se realizan bajo la responsabilidad de la Dirección de Finanzas.

BASE LEGAL DE LA INSTITUCIÓN Y DE LA DIRECCIÓN DE FINANZAS Y SUS DEPARTAMENTOS

- Constitución Política de la República de Guatemala.
- Decreto Número 1-85 de la Asamblea Nacional Constituyente, Ley Electoral y de Partidos Políticos, su respectivo reglamento y otras disposiciones emanadas por autoridad competente
- Acuerdo No. 112-2005 del Tribunal Supremo Electoral
- Acuerdo No. 171-2001 del Tribunal Supremo Electoral
- Acuerdo No. 087-2007 del Tribunal Supremo Electoral
- Ley Orgánica del Presupuesto y su Reglamento
- Normas Generales de Control Interno Gubernamentales
- Ley de Contrataciones del Estado
- Ley Orgánica de la Contraloría General de Cuentas
- Ley de Actualización Tributaria
- Acuerdo No. 404-2021 del Tribunal Supremo Electoral: Creación de la Estructura de la Gerencia Administrativa y Financiera y las dependencias que la conforman
- Acuerdo No. 22-2022 del Tribunal Supremo Electoral: Creación del Centro de Costos
- Acuerdo No. 75-2022 Reglamento para la Administración y Funcionamiento de Fondos Rotativos
- Acuerdo No. 267-2022 Manual de Normas, Procedimientos, Formularios e Instructivos de Fondos Rotativos.
- Acuerdo No. 300-2022 Reglamento de Gastos de Viáticos y Otros Gastos Conexos del Tribunal Supremo Electoral y sus modificaciones.

ANTECEDENTES DE LA INSTITUCIÓN

Para comprender el proceso de reforma y modernización que se está implementando, con el objetivo de contar con un Tribunal Supremo Electoral que responda a las expectativas en materia electoral en el siglo XXI, se hace necesario resaltar algunos de los momentos históricos en materia electoral ocurridos en el país.

Durante muchos años en Guatemala, se realizaron procesos electorales periódicos para la elección de gobernantes, dentro de los cuales se consideró que hubo una secuencia de irrespeto a los resultados electorales y se produjeron golpes de Estado, mismos que se vieron agravados en el marco del conflicto armado interno que se registró por 36 años en el país.

Un ejemplo de esta situación es que anteriormente a la creación del Tribunal Supremo Electoral, el rector de la institución encargada de la organización de los procesos electorales, denominado Director del Registro Electoral, era nombrado por el Organismo Ejecutivo, lo que propiciaba que esta Institución estuviera subordinada al mismo.

Fue en ese contexto que se emitió el Decreto Ley Número 30-83, con fecha 23 de marzo de 1983, creando el Tribunal Supremo Electoral, como una institución independiente y no supeditada a organismo alguno del Estado.

El Tribunal Supremo Electoral se estableció, por lo tanto, con el objetivo de llevar a cabo la elección de diputados para la Asamblea Nacional Constituyente, que tenía como principal misión, redactar un nuevo texto constitucional del país. Estas elecciones se realizaron el 1 de julio de 1984, con base a leyes específicas, las cuales quedaron derogadas al entrar en vigencia la nueva Constitución y la Ley Electoral y de Partidos Políticos (Decreto Número 1-85 de la Asamblea Nacional Constituyente).

Los primeros Magistrados del Tribunal Supremo Electoral, fueron electos en junio de 1983, juramentados el 30 de junio y tomaron posesión de sus cargos el 1 de julio del mismo año, elección que realizó la Corte Suprema de Justicia.

Al entrar en funciones la Asamblea Nacional Constituyente, ésta procedió a promulgar, con rango constitucional, la Ley Electoral y de Partidos Políticos, Decreto Número 1-85 de fecha 3 de diciembre de 1985, cobrando vigencia el 14 de enero de 1986. Con esta normativa, el Tribunal Supremo Electoral fue constituido como la máxima autoridad en material electoral en Guatemala, confiriéndole independencia funcional y económica, estableciendo una asignación no menor del medio por ciento (0.5%) del Presupuesto General de Ingresos Ordinarios del Estado para cubrir sus gastos de funcionamiento y de los procesos electorales.

El año en que se celebren procesos electorales o procedimientos consultivos, la asignación indicada se aumentará en la cantidad que sea necesaria para satisfacer los egresos inherentes al proceso de elecciones, conforme la estimación que apruebe y justifique previamente el Tribunal Supremo Electoral. Dicha cantidad deberá ser incorporada al Presupuesto General de Ingresos del Estado y entregada al Tribunal antes de la convocatoria de dichos procesos electorales, o procedimiento consultivo, según el artículo 122 de la Ley Electoral y de Partidos Políticos.

En el año 2016, la Ley Electoral y de Partidos Políticos fue reformada por medio del Decreto Número 26-2016. Entre sus principales reformas se establece la presidencia rotativa del Tribunal, la implementación del voto en el extranjero, la creación de la Unidad Especializada de Control y Fiscalización de las Finanzas de los Partidos Políticos y de la Unidad Especializada sobre Medios de Comunicación y Estudios de Opinión; se modificó el período de convocatoria para elecciones generales y dividió el proceso electoral en tres fases.

Desde la creación del Tribunal Supremo Electoral, se han llevado a cabo los procesos electorales siguientes: Una elección de Asamblea Nacional Constituyente en 1984, nueve elecciones generales 1985, 1990-91, 1995-96, 1999, 2003, 2007, 2011, 2015 y 2019 (Presidente, Vicepresidente; Alcaldes y Corporaciones Municipales, Diputados por Lista Nacional, Diputados Distritales y Diputados al Parlamento Centroamericano, a partir de cuando fue creado este último), una elección de Diputados en 1994, tres Consultas Populares en 1994, 1999 y 2018 y tres para elección de Alcaldes y Corporaciones Municipales en 1988, 1993, 1998 y en 2013, la repetición de la elección del Alcalde y Corporación Municipal en el Municipio de Nebaj, Quiché.

Cabe resaltar que, a diferencia de todos los procesos electorales anteriores, en el año 2004, se empieza a implementar la descentralización, como resultado de las reformas a la Ley Electoral y de Partidos Políticos en ese mismo año, específicamente en sus artículos 224 y 231; las cuales fueron aplicadas en el Proceso electoral realizado en el año 2007; implementándose por primera vez en 681 Circunscripciones Electorales Municipales –CEM- más las 332 cabeceras municipales, presentaron una significativa variante, consistente en el inicio de la descentralización del voto, atendiendo a la reforma de la Ley Electoral y de Partidos Políticos. Con ello también se respondió a la necesidad de dar cumplimiento a los Acuerdos de Paz de facilitar el acceso al voto a los(as) ciudadanos(as) residentes en el área rural, por lo cual se crearon en ese año 681 CEM en todo el país. Para el evento electoral del 2011, se incrementaron 57, llegando a 738; para el Proceso electoral del año 2015, se incrementaron 73 nuevas CEM, llegando a un total de 811. En la Consulta Popular “Diferendo territorial entre Guatemala y Belice”, se implementaron la misma cantidad.

Para el proceso electoral del año 2019, se incrementó en 10% llegando a un total de 893 CEM y para el proceso electoral 2023 se incrementaron 320 nuevas CEM, llegando a 1213. Es importante señalar que la decisión para implementar e instalar

una CEM, se realiza a partir de un estudio cartográfico, demográfico, social y político de las comunidades.

La descentralización del voto ha impactado de manera significativa en cuanto a la participación de la ciudadanía, porque ha cumplido plenamente el principio de “acercar el voto al ciudadano”, beneficiando especialmente a la ciudadanía que habita en el área rural del país.

En el área urbana, se mantiene el principio de que los ciudadanos voten lo más cercano a su domicilio, en la medida que las autoridades encargadas de los centros educativos (que son los que se usan como centros de votación) lo permitan.

Es importante resaltar, que en los procesos electorales de los años 2011 y 2015, se tuvo un significativo incremento de la inscripción de mujeres en el padrón electoral, habiendo alcanzado un porcentaje de 51% y 54% de mujeres inscritas respectivamente, aptas para votar. Asimismo, en la Consulta Popular 2018 se alcanzó una participación del 26.65% de la población apta para votar, superando así los porcentajes de participación del 15.88% del año 1994 y de 18.55% del año 1999 y en el 2019 la cantidad de empadronados fue de 8,149,793 empadronados, los cuales se conformaron de la siguiente manera 3,763,284 Hombres y 4,386,509 Mujeres; el crecimiento del padrón electoral fue de un 7.84%, en 592,920 de nuevos empadronados y la participación fue de 61.84% (5,039,832) para la primera elección y de 42.70% (3,479,962) para la segunda elección.

VISIÓN Y MISIÓN INSTITUCIONAL

VISIÓN

“Ser la institución electoral rectora, de rango constitucional, que oriente, fomente e incremente la participación ciudadana en el voto responsable y consciente; que fortalezca la evolución y el desarrollo del sistema democrático, el respeto pleno y garantía de la voluntad popular en los procesos electorales, transparentes e



incluyentes manteniendo la confianza ciudadana en la justicia electoral permanentemente.”

MISIÓN

“Somos la máxima autoridad en materia electoral, independiente, no supeditada a organismo alguno del Estado, que promueve el ejercicio de la ciudadanía plena, igualitaria e inclusiva y la participación de las organizaciones políticas, para garantizar el derecho de elegir y ser electo, así como facilita el óptimo funcionamiento de los órganos electorales temporales, con el fin de alcanzar la consolidación de la democracia.”

OBJETIVOS DE LA INSTITUCIÓN

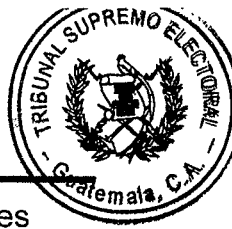
- Incrementar la credibilidad y confianza del actuar del Tribunal Supremo Electoral, en la ciudadanía y las organizaciones políticas.
- Fortalecer la función jurisdiccional constitucional del Tribunal Supremo Electoral.
- Procurar que la Ley Electoral y de Partidos Políticos en su aplicación se convierta en un instrumento efectivo, que favorezca el cumplimiento de los fines del Tribunal Supremo Electoral para los cuales fue creado.
- Garantizar la transparencia en los eventos electorales.
- Garantizar imparcialidad y eficiencia en los mecanismos de inscripción, control y fiscalización de las organizaciones políticas y candidatos a cargos de elección popular.
- Contribuir al mejoramiento de capacidades de los partidos políticos respecto a sus derechos y obligaciones legalmente establecidos.
- Promover la participación cívico-política y democrática de las mujeres, fortaleciendo sus capacidades para optar a puestos de elección popular.
- Impulsar el incremento de ciudadanos inscritos en el Padrón Electoral, para el ejercicio de sus derechos políticos.
- Fortalecer la depuración y actualización permanente del Padrón Electoral.



- Administrar procesos electorales transparentes, confiables, con amplia participación ciudadana, fomentando el fortalecimiento de los deberes y derechos de los ciudadanos.
- Impulsar y desarrollar procesos de reflexión, deliberación y formación cívico-política y electoral con los distintos grupos de ciudadanos, para incrementar su capacidad y conocimiento democrático.
- Mejorar y agilizar procesos y gestiones actualizados a fin de brindar un mejor servicio, en las dependencias del Tribunal Supremo Electoral.
- Dar a conocer información relevante y pertinente de los objetivos, acciones y resultados del Tribunal Supremo Electoral, de manera confiable, veraz y oportuna, tanto externa como internamente.
- Mantener y mejorar las condiciones de trabajo y el cumplimiento adecuado de las funciones de todos los trabajadores del Tribunal Supremo Electoral.
- Contar con información veraz, confiable y oportuna, para la toma de decisiones, sobre los avances y resultados de las actividades planificadas y los recursos utilizados.
- Obtener apoyo de la Cooperación Nacional e Internacional, en materia de asistencia técnica o financiera, para la implementación de las políticas institucionales y el fortalecimiento del desarrollo de las funciones del Tribunal.
- Fortalecer la comunicación y coordinación del Tribunal con los Organismos y entidades de Cooperación, así como con Órganos Electorales de otros países.
- Mantener el patrimonio físico del Tribunal Supremo Electoral, en condiciones adecuadas y funcionales, así como de inmuebles que se adquieran y otros bienes necesarios, para el desarrollo de sus funciones

FUNCIONES DE LA DIRECCIÓN DE FINANZAS Y SUS DEPENDENCIAS:

La Dirección de Finanzas, es una dependencia del área administrativa del Tribunal Supremo Electoral que depende jerárquicamente de la Gerencia Administrativa y Financiera, encargada de la administración, manejo y control de los recursos y



registros presupuestarios, contables y financieros, que proveen a las autoridades información exacta, confiable y actualizada de los activos del Tribunal Supremo Electoral, para la correcta toma de decisiones.

Entre las funciones generales de la Dirección de Finanzas están:

- Desarrollar las actividades de formulación del anteproyecto de ingresos y egresos, plan operativo anual, proponer y ejecutar conforme las disposiciones de la ley de la materia, modificaciones presupuestarias, programación y reprogramación de la ejecución presupuestaria y financiera del Tribunal;
- Elaborar métodos y procedimientos técnicos en coordinación con la Presidencia del Tribunal Supremo Electoral, para la estructura adecuada de las funciones asignadas;
- Rendir a la Presidencia los informes necesarios y los que le sean requeridos;
- Dirigir, coordinar y supervisar las funciones de los Departamentos o Secciones que estén bajo su responsabilidad, estableciendo los controles correspondientes.
- Proponer para su aprobación, políticas y estrategias financieras internas y externas, para el mejor aprovechamiento de los recursos
- Llevar el registro y control financiero, en forma analítica y consolidada de la ejecución del presupuesto;
- Emitir los documentos contables que permitan cumplir con los compromisos adquiridos por el Tribunal Supremo Electoral.
- Administrar de conformidad con la ley, los recursos financieros del Tribunal Supremo Electoral;
- Coordinar la elaboración del anteproyecto del presupuesto anual y someterlo para su aprobación ante el Tribunal Supremo Electoral, realizar las gestiones en el Ministerio de Finanzas Públicas para la asignación de cuotas;
- Mantener actualizados los registros presupuestarios y contables del Tribunal Supremo Electoral;

- Llevar a cabo el control de la ejecución del presupuesto anual y realizar periódicamente las evaluaciones correspondientes;
- Coordinar con la Dirección Administrativa en la programación de la adquisición de bienes y servicios;
- Promover la capacitación y desarrollo del personal a su cargo;
- Rendir a los señores Magistrados del Tribunal Supremo Electoral, los informes periódicos de la ejecución presupuestaria y financiera;
- Todas aquellas que de acuerdo con la ley y por instrucciones del Presidente del Tribunal Supremo Electoral, le correspondan por razones de su competencia.

La Dirección de Finanzas está integrada por los siguientes departamentos:

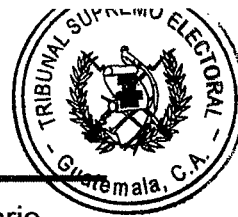
Departamento de Presupuesto

Este departamento es el encargado de planificar, asesorar, coordinar y organizar las actividades de formulación, ejecución, control y evaluación del presupuesto del Tribunal Supremo Electoral de acuerdo con las leyes vigentes.

De conformidad con la implementación del Presupuesto por Resultados, se creó el Centro de Costos el cual tiene a su cargo la ejecución del presupuesto institucional bajo los módulos del Presupuesto por Resultados correspondientes.

Departamento de Contabilidad

El Departamento de Contabilidad es eminentemente técnico y sus acciones se enmarcan en las Normas Gubernamentales de Contabilidad Integrada y otras que le son aplicables. Dentro de sus principales funciones se encuentran la recopilación, evaluación, procesamiento, control, análisis y revelación de la información presupuestaria y contable del Tribunal Supremo Electoral y el control y manejo de los activos fijos del mismo, aplicando la Normativa vigente, este Departamento cuenta con tres unidades:



- **Unidad de Inventarios:** En esta unidad se registran las altas y bajas del inventario de la institución y se lleva el control de los bienes muebles del Tribunal Supremo Electoral.
- **Ventanilla Única de Pago de Servicios Básicos, Arrendamientos y otros Servicios:** Es la responsable del control, revisión y pago de los servicios básicos, (arrendamiento, telefonía, energía eléctrica, correo, agua, servicio de extracción de basura y otros pagos que se requieran) en coordinación con el Departamento de Servicios Generales, la Unidad Coordinadora de Delegaciones y Subdelegaciones y la Dirección de Recursos Humanos.
- **Archivo Contable,** es el responsable de conservar y proteger toda la documentación de las actividades contables de la institución, así como de administrar el manejo y control de toda la documentación para proporcionarla de forma inmediata cuando ésta sea requerida y planificar métodos de mejoramiento del control y manejo de la documentación ingresada.

Departamento de Tesorería

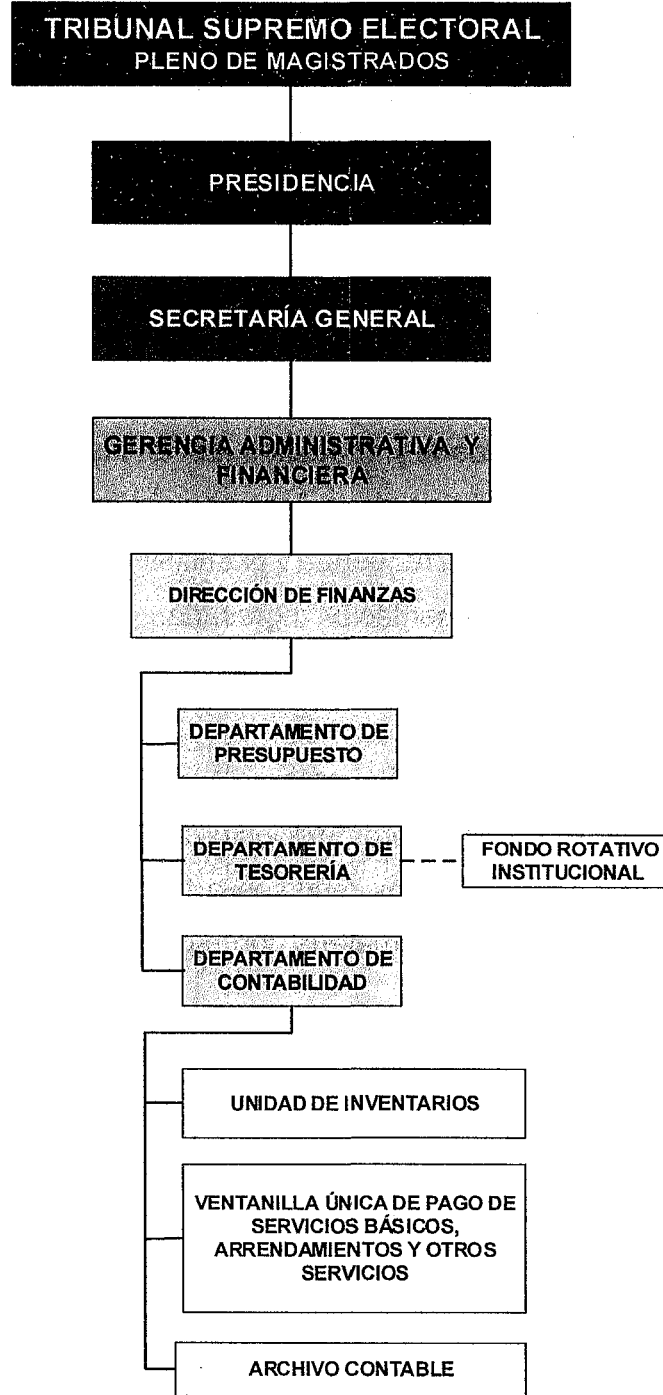
Es el responsable de la administración, programación y control de los flujos de ingresos y egresos del Tribunal Supremo Electoral. Así como de velar por la transparencia en la utilización de estos recursos a través de la aplicación de las Normas y Procedimientos que en esa materia corresponden.

Fondo Rotativo Institucional:

Tiene a su cargo el control interno de compras y gastos que requieran un trámite rápido ordenado y dentro del marco legal de las Dependencias del Tribunal Supremo Electoral, así como las reposiciones en dinero para mantener el flujo en efectivo, y las disponibilidades en efectivo de las Delegaciones de este Tribunal.

Para el desarrollo de sus funciones, a continuación, se presenta el organigrama estructural de la Dirección de Finanzas.

ORGANIGRAMA ESTRUCTURAL DE LA DIRECCIÓN DE FINANZAS





COMPENDIO DE PROCEDIMIENTOS

PROCEDIMIENTOS DE LA DIRECCIÓN DE FINANZAS

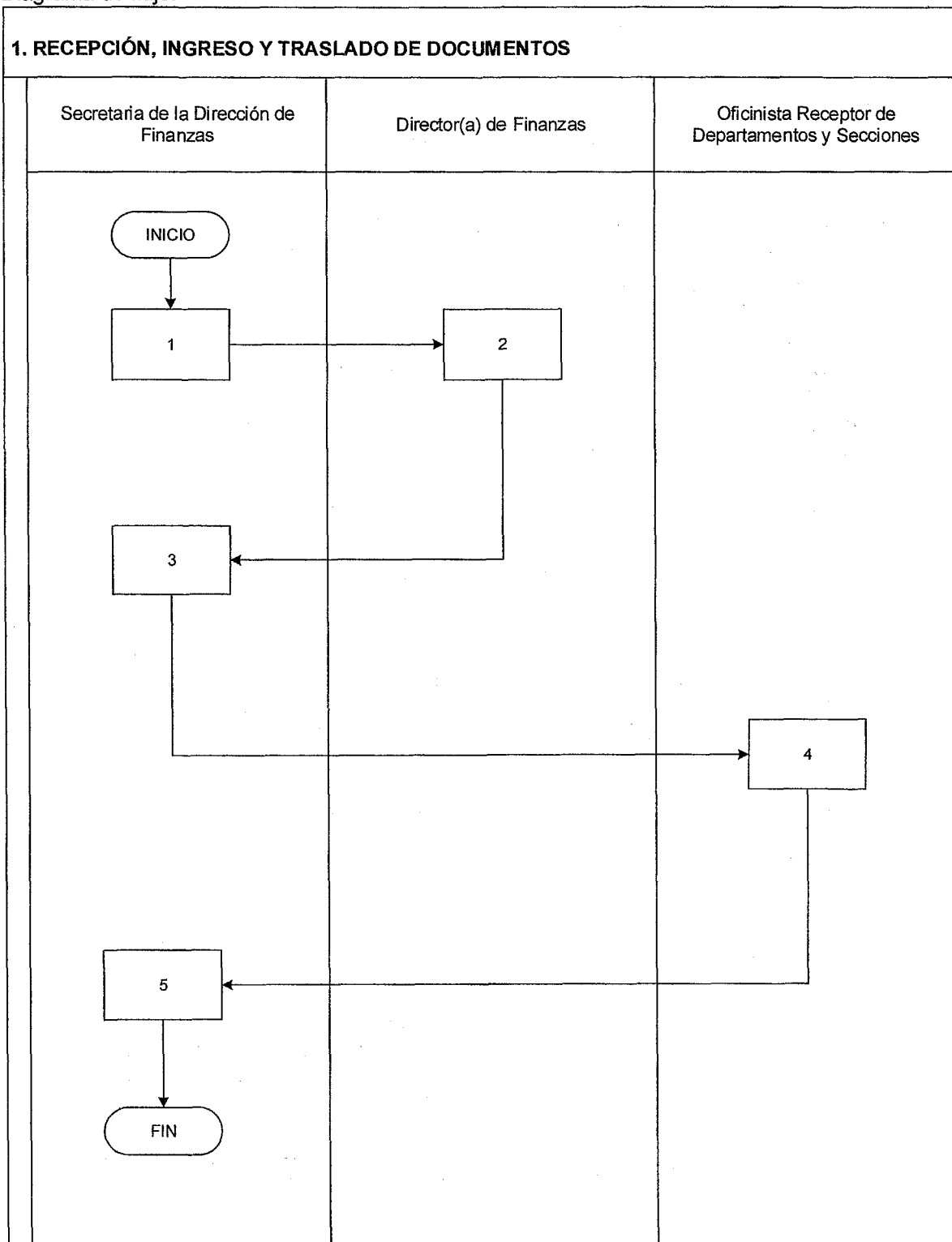
TRIBUNAL SUPREMO ELECTORAL DIRECCIÓN DE FINANZAS	PROCEDIMIENTO
1 RECEPCIÓN, INGRESO Y TRASLADO DE DOCUMENTOS	01
DEFINICIÓN GENERAL:	
Procedimiento que se realiza para llevar el control y la atención necesaria a los requerimientos que ingresan tanto de las dependencias del Tribunal Supremo Electoral como de entes externos.	
OBJETIVO:	
Atender y dar cumplimiento a las diversas solicitudes que ingresan a la Dirección de Finanzas, de todos los requerimientos de las diferentes Dependencias del Tribunal Supremo Electoral o entes externos.	
NORMAS ESPECÍFICAS:	
Decreto Número 1-85 Ley Electoral y de Partidos Políticos; Acuerdo Número 112-2005 del Tribunal Supremo Electoral, implementación del Sistema de Contabilidad Integrada –SICOINDES- en el TSE; Ley Orgánica del Presupuesto y su Reglamento	
RESPONSABLE:	
Director(a) de Finanzas	

DESCRIPCIÓN DEL PROCEDIMIENTO		
PASO No.	PUESTO FUNCIONAL	DESCRIPCIÓN
INICIO DEL PROCEDIMIENTO		
1.	Secretaria de la Dirección de Finanzas	Recibe solicitudes del Pleno de Magistrados, Presidencia, Secretaría General, Gerencia Administrativa y Financiera, Dependencias del Tribunal Supremo Electoral, Instituciones Fiscalizadoras u Organismos Gubernamentales analiza, elabora proyecto de providencia u oficio y traslada.
2.	Director(a) de Finanzas	Revisa y firma las providencias u oficios y devuelve a Secretaría de la Dirección de Finanzas, para que continúe con su trámite.
3.	Secretaria de la Dirección de Finanzas	Recibe y traslada a los Departamentos de la Dirección (Presupuesto, Contabilidad y Tesorería), las solicitudes y/o requerimientos de las dependencias de este Tribunal y/o Instituciones externas.
4.	Oficinista Receptor de Departamentos y Secciones	Reciben providencias u oficios con las solicitudes y/o requerimientos para ser atendidos.



DESCRIPCIÓN DEL PROCEDIMIENTO		
PASO No.	PUESTO FUNCIONAL	DESCRIPCIÓN
5.	Secretaria de la Dirección de Finanzas	Recibe oficios acompañando los requerimientos solicitados, gestiona visto bueno del Director(a) de Finanzas y traslada a los Departamentos para que entreguen los requerimientos a los interesados de este Tribunal y/o Instituciones Externas.
		FIN DEL PROCEDIMIENTO

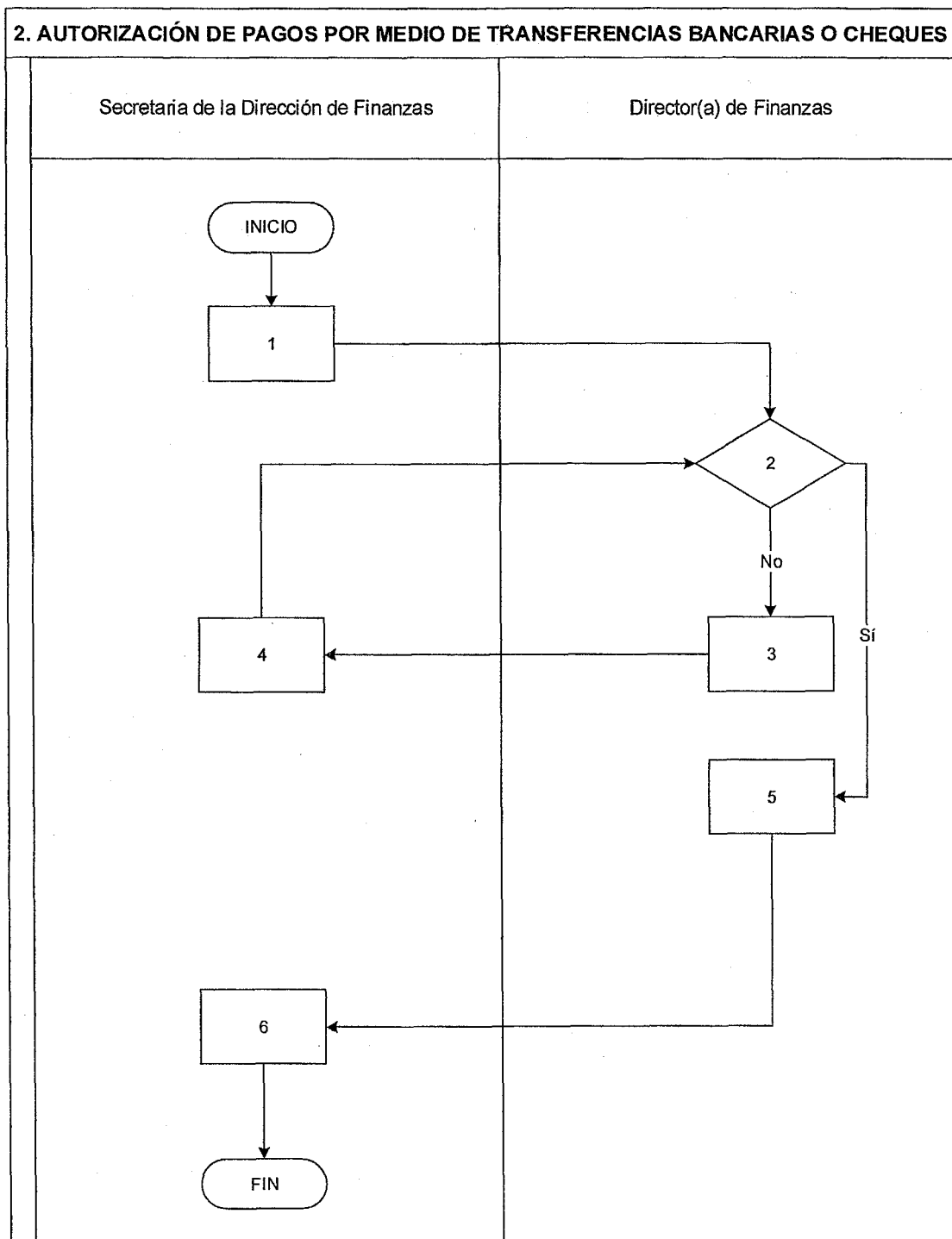
Diagrama de flujo:



TRIBUNAL SUPREMO ELECTORAL DIRECCIÓN DE FINANZAS	PROCEDIMIENTO 02
2 AUTORIZACIÓN DE PAGOS POR MEDIO DE TRANSFERENCIAS BANCARIAS O CHEQUES	
DEFINICIÓN GENERAL:	
Procedimiento que define la autorización y firma de los documentos (cheques o transferencias) que genera el Departamento de Tesorería para realizar diferentes pagos.	
OBJETIVO:	
Dar cumplimiento a los diferentes compromisos contables de pagos que debe realizar el Tribunal Supremo Electoral, por medio de trasferencias bancarias o emisión de cheques, firmando y autorizando los mismos.	
NORMAS ESPECÍFICAS:	
Decreto Número 1-85 Ley Electoral y de Partidos Políticos; Decreto 101-97; Ley Orgánica del Presupuesto; Acuerdo Gubernativo No. 540-2013 Reglamento de la Ley Orgánica del Presupuesto. Acuerdo Número 112-2005 del Tribunal Supremo Electoral Implementación del Sistema de Contabilidad Integrada –SICOINDES- en el TSE;	
RESPONSABLE:	
Director(a) de Finanzas	

DESCRIPCIÓN DEL PROCEDIMIENTO		
PASO No.	PUESTO FUNCIONAL	DESCRIPCIÓN
INICIO DEL PROCEDIMIENTO		
1.	Secretaria de la Dirección de Finanzas	Recibe del Departamento de Tesorería los expedientes de diferentes procesos de pago para firma y autorización del Director (a) de Finanzas y traslada.
2.	Director(a) de Finanzas	Recibe y revisa.
3.		Si la información no está correcta devuelve a Secretaria de Finanzas para que solicite al Departamento de Tesorería que corrija.
4.	Secretaria de la Dirección de Finanzas	Recibe y traslada al Departamento de Tesorería para que corrija. Regresa a paso 1.
5.	Director(a) de Finanzas	Si la información está correcta, firma las transferencias y/o cheques y traslada a Secretaria de la Dirección de Finanzas, para que continúe su trámite.
6.	Secretaria de la Dirección de Finanzas	Recibe, sella y traslada al Departamento de Tesorería para que continúe con el trámite respectivo.
FIN DEL PROCEDIMIENTO.		

Diagrama de flujo:



TRIBUNAL SUPREMO ELECTORAL DIRECCIÓN DE FINANZAS	PROCEDIMIENTO 03
3 ATENCIÓN DE REQUERIMIENTOS DE TRANSFERENCIAS Y/O MODIFICACIONES PRESUPUESTARIAS	
DEFINICIÓN GENERAL:	
Procedimiento que se realiza para llevar el control de los ingresos y la respectiva gestión de las modificaciones o transferencias presupuestarias que solicitan las dependencias del Tribunal Supremo Electoral.	
OBJETIVO:	
Promover el adecuado cumplimiento de las actividades de la Dirección de Finanzas, y atender todos los requerimientos de las diferentes dependencias del Tribunal Supremo Electoral, en materia presupuestaria.	
NORMAS ESPECÍFICAS:	
Decreto Número 1-85 Ley Electoral y de Partidos Políticos; Decreto 101-97; Ley Orgánica del Presupuesto; Acuerdo Gubernativo No. 540-2013 Reglamento de la Ley Orgánica del Presupuesto. Acuerdo Número 112-2005 del Tribunal Supremo Electoral Implementación del Sistema de Contabilidad Integrada –SICOINDES- en el TSE;	
RESPONSABLE:	
Director(a) de Finanzas	

DESCRIPCIÓN DEL PROCEDIMIENTO		
PASO No.	PUESTO FUNCIONAL	DESCRIPCIÓN
		INICIO DEL PROCEDIMIENTO
1.	Secretaria de la Dirección de Finanzas	Recibe las solicitudes de transferencia y/o modificación presupuestaria de las Dependencias del Tribunal Supremo Electoral, ingresa en el libro electrónico de control interno, elabora proyecto de providencia para el Departamento de Presupuesto y traslada al Despacho del Director (a) de Finanzas.
2.	Director(a) de Finanzas	Recibe, revisa, firma las providencias y devuelve.
3.	Secretaria de la Dirección de Finanzas	Recibe, sella y traslada al Departamento de Presupuesto.
4.	Técnico del Departamento de Presupuesto	Recibe providencia, para realizar los trámites correspondientes de modificación y/o transferencia presupuestaria, firma de recibido y devuelve copia con sello.
5.	Secretaria de la Dirección de Finanzas	Recibe y archiva.
		FIN DEL PROCEDIMIENTO

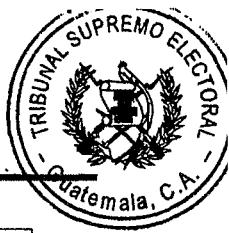
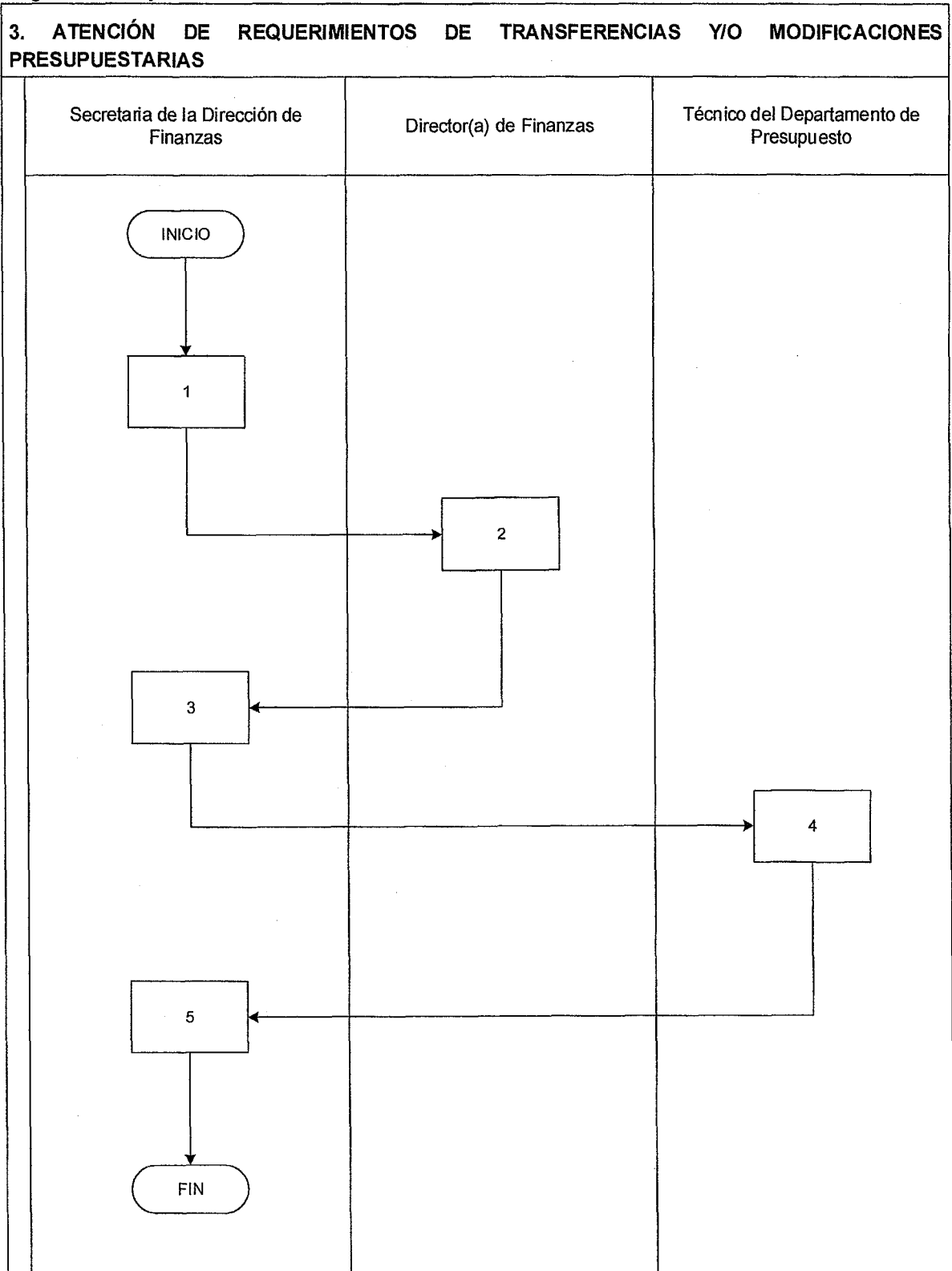
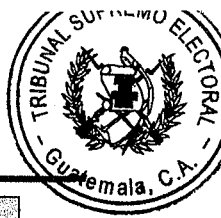


Diagrama de flujo:



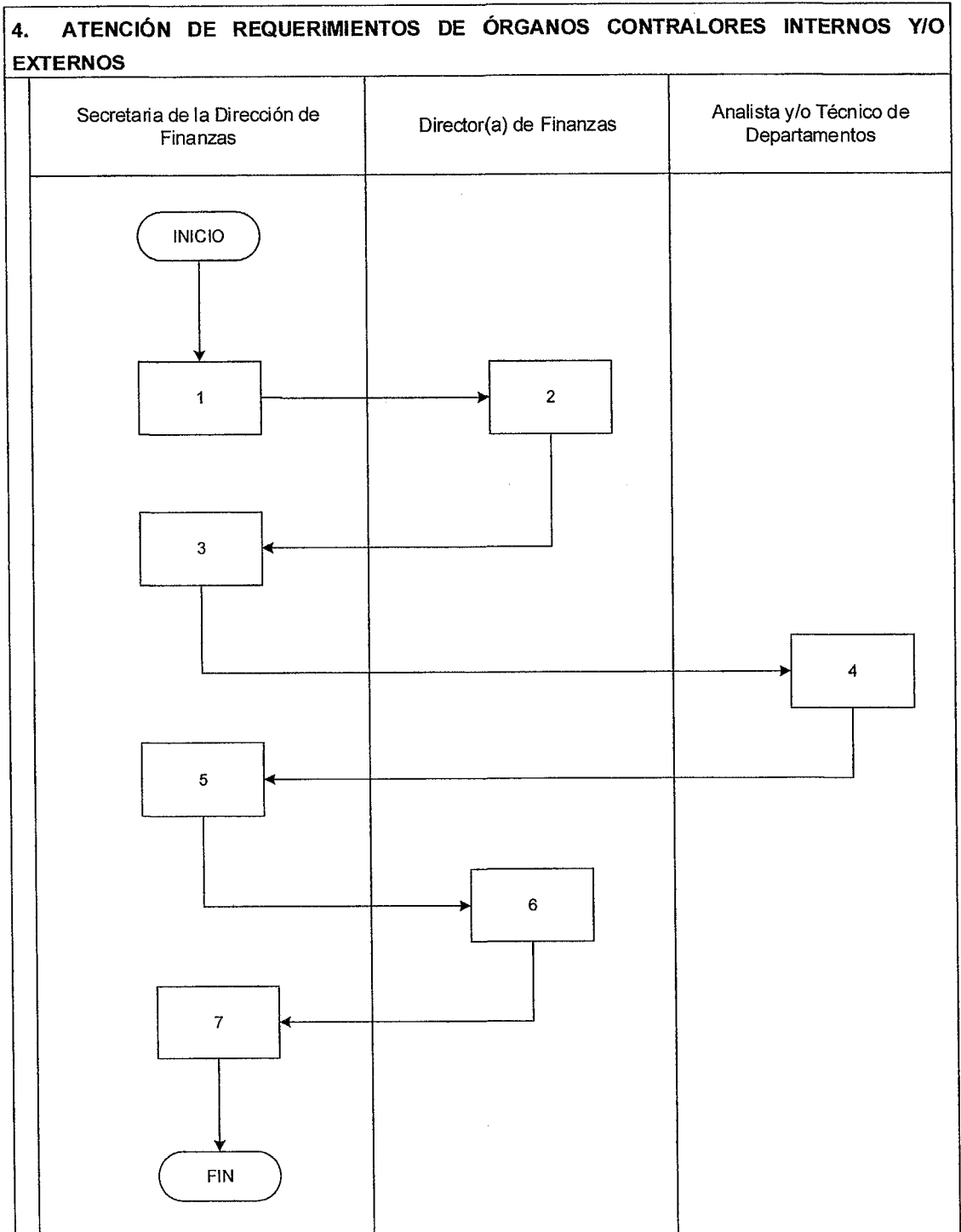
TRIBUNAL SUPREMO ELECTORAL DIRECCIÓN DE FINANZAS	PROCEDIMIENTO 04
4 ATENCIÓN DE REQUERIMIENTOS DE ÓRGANOS CONTRALORES INTERNOS Y/O EXTERNOS	
DEFINICIÓN GENERAL:	
Procedimiento que detalla los pasos para la atención de los requerimientos que recibe la Dirección de Finanzas provenientes de los diferentes entes internos como externos y dar cumplimiento cuando corresponde en los plazos establecidos.	
OBJETIVO:	
Dar cumplimiento a los requerimientos que recibe la Dirección de Finanzas con el fin de responder a los mismos a través de los diferentes Departamentos de la Dirección.	
NORMAS ESPECÍFICAS:	
Decreto Número 1-85 Ley Electoral y de Partidos Políticos; Decreto 101-97; Ley Orgánica del Presupuesto; Acuerdo Gubernativo No. 540-2013 Reglamento de la Ley Orgánica del Presupuesto. Acuerdo Número 112-2005 del Tribunal Supremo Electoral Implementación del Sistema de Contabilidad Integrada –SICOINDES- en el TSE;	
RESPONSABLE:	
Director(a) de Finanzas	

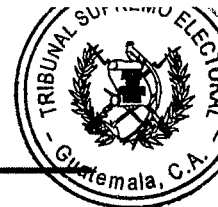
DESCRIPCIÓN DEL PROCEDIMIENTO		
PASO No.	PUESTO FUNCIONAL	DESCRIPCIÓN
INICIO DEL PROCEDIMIENTO		
1.	Secretaria de la Dirección de Finanzas	Recibe solicitudes de Órganos Contralores Internos y/o Externos, con las instrucciones correspondientes para ser atendidas, realiza el registro de los requerimientos correspondientes y elabora proyecto de providencia u oficio según corresponda. Revisa si alguno tiene plazo para respuesta y da prioridad para trasladar inmediatamente al Director(a) de Finanzas.
2.	Director(a) de Finanzas	Revisa y firma la providencia u oficio y devuelve a Secretaría de la Dirección de Finanzas, para correcciones que considere necesarias, si está correcta firma y continúa su trámite.
3.	Secretaria de la Dirección de Finanzas	Recibe y traslada a los Departamentos de la Dirección de Finanzas las solicitudes y/o requerimientos de los Órganos Contralores Internos y/o Externos ya firmadas y autorizadas por el Director(a) de Finanzas, para que continúe su trámite.
4.	Analista y/o Técnico de Departamentos	Recibe providencia y/u oficios con los requerimientos de los Órganos Contralores Externos y/o Internos y atiende lo solicitado.



DESCRIPCIÓN DEL PROCEDIMIENTO		
PASO No.	PUESTO FUNCIONAL	DESCRIPCIÓN
5.	Secretaria de la Dirección de Finanzas	Recibe de los Departamentos los oficios y documentación de soporte para visto bueno del Director(a) de Finanzas.
6.	Director (a) de Finanzas	Recibe los oficios o providencias, revisa y si todo está bien da su visto bueno para remitir la información a la entidad solicitante.
7.	Secretaria de la Dirección de Finanzas	Recibe y traslada a los Departamentos, remite las respuestas de los requerimientos a donde corresponda y archiva copias firmadas de recibidas.
		FIN DEL PROCEDIMIENTO

Diagrama de flujo:





TRIBUNAL SUPREMO ELECTORAL DIRECCIÓN DE FINANZAS	PROCEDIMIENTO 05
5 INFORME DE EJECUCIÓN FINANCIERA MENSUAL DEL TRIBUNAL SUPREMO ELECTORAL PARA EL PLENO DE MAGISTRADOS(AS)	
DEFINICIÓN GENERAL:	
Procedimiento que describe los pasos a seguir para llevar el control de lo que se ejecuta mensualmente por la Dirección de Finanzas para reportarlo al Pleno de Magistrados(as).	
OBJETIVO:	
Informar a las Autoridades Superiores de la situación presupuestaria, ejecución financiera y contable del Tribunal Supremo Electoral.	
NORMAS ESPECÍFICAS:	
Decreto Número 1-85 Ley Electoral y de Partidos Políticos; Decreto 101-97; Ley Orgánica del Presupuesto; Acuerdo Gubernativo No. 540-2013 Reglamento de la Ley Orgánica del Presupuesto. Acuerdo Número 112-2005 del Tribunal Supremo Electoral Implementación del Sistema de Contabilidad Integrada –SICOINDES- en el TSE;	
RESPONSABLE:	
Director(a) de Finanzas	

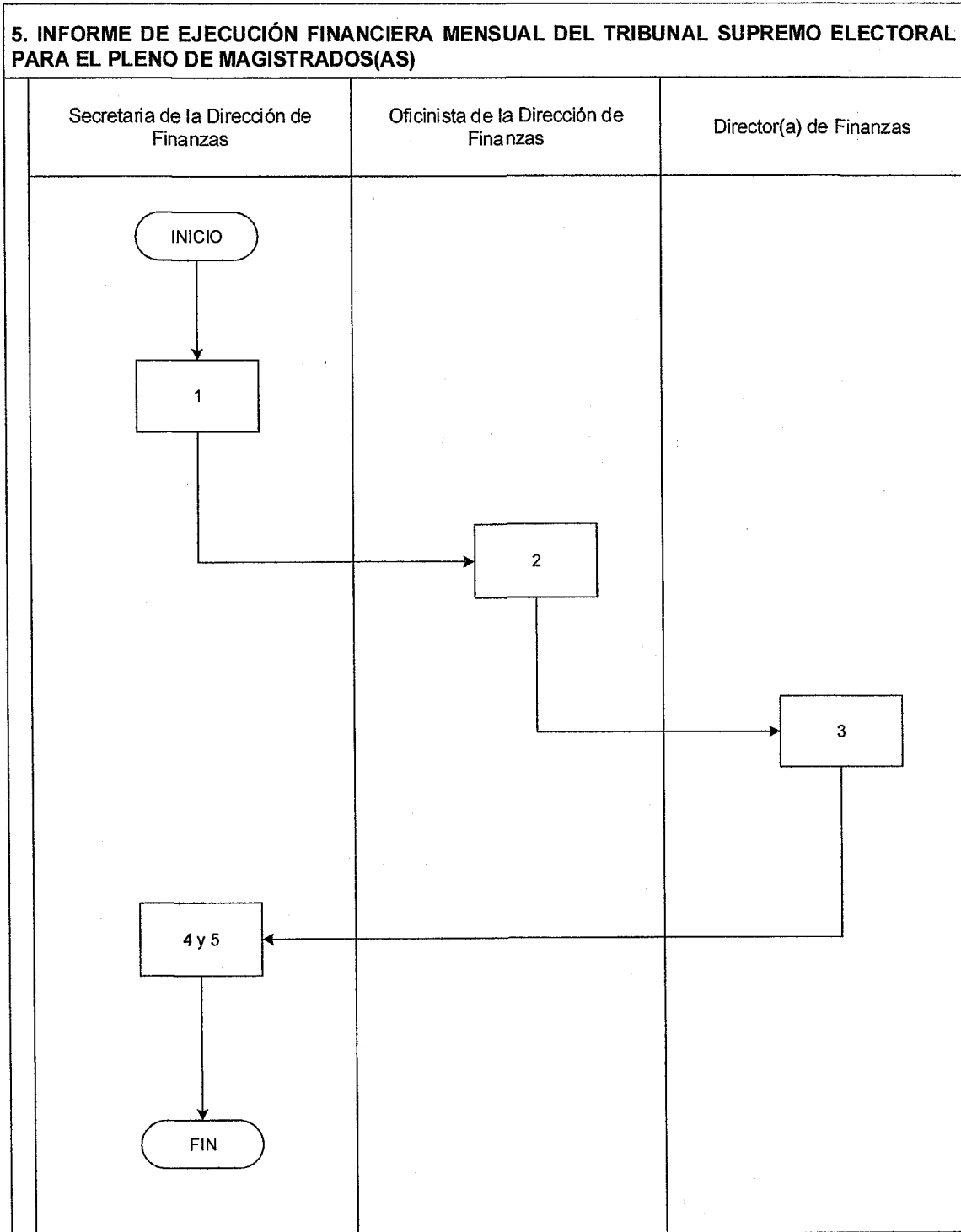
DESCRIPCIÓN DEL PROCEDIMIENTO		
PASO No.	PUESTO FUNCIONAL	DESCRIPCIÓN
INICIO DEL PROCEDIMIENTO		
1.	Secretaria de la Dirección de Finanzas	Recibe los informes de la ejecución presupuestaria, así como el de la situación financiera y contable, de los Departamentos de la Dirección de Finanzas y traslada.
2.	Oficinista designado(a) de la Dirección de Finanzas	Recibe los informes, revisa, analiza y los unifica, si hay alguna consulta u observación informa a los Departamentos para que corrijan; con la información corregida imprime, encuaderna y elabora oficio para Secretaría General y traslada al Director (a) de Finanzas para revisión y firma.
3.	Director(a) de Finanzas	Recibe oficio y los informes encuadernados, revisa y si todo está bien, firma y devuelve para que continúe su trámite.
4.	Secretaria de la Dirección de Finanzas	Recibe oficio, adjunta los informes y entrega a Secretaría General dos ejemplares, uno de los cuales permanece en el Despacho y otra al Magistrado(a) Presidente y envía copia electrónica a las Magistraturas.



DESCRIPCIÓN DEL PROCEDIMIENTO		
PASO No.	PUESTO FUNCIONAL	DESCRIPCIÓN
5.	Secretaria de la Dirección de Finanzas	Recibe copia sellada de Secretaría General y archiva.
		FIN DEL PROCEDIMIENTO



Diagrama de flujo:



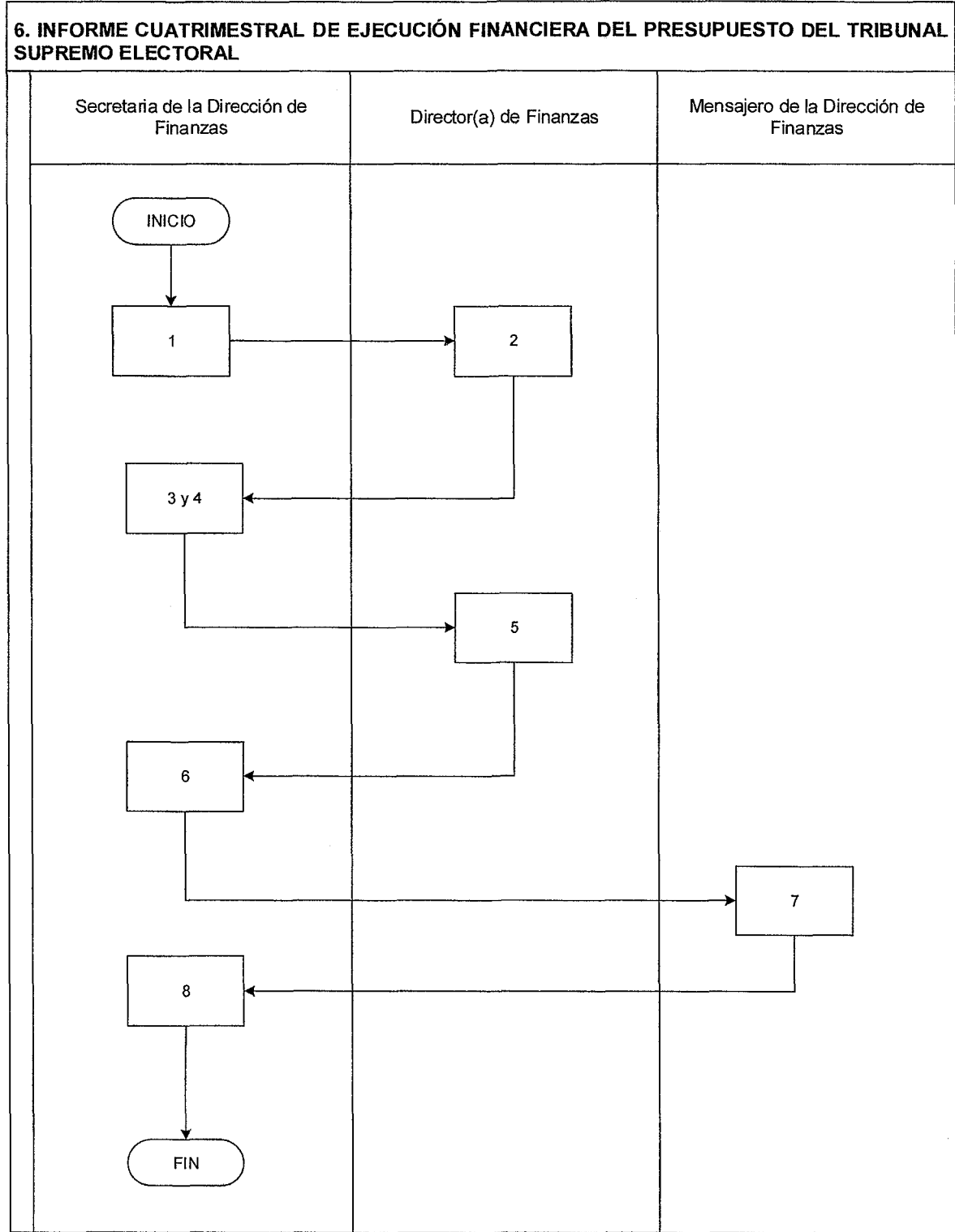
TRIBUNAL SUPREMO ELECTORAL DIRECCIÓN DE FINANZAS	PROCEDIMIENTO
6 INFORME CUATRIMESTRAL DE EJECUCIÓN FINANCIERA DEL PRESUPUESTO DEL TRIBUNAL SUPREMO ELECTORAL	06
DEFINICIÓN GENERAL:	
Procedimiento que define los pasos para la consolidación de los diferentes reportes de ejecución financiera que generan los Departamentos de la Dirección de Finanzas cuatrimestralmente, para el respectivo traslado a los entes correspondientes.	
OBJETIVO:	
Trasladar la información de la ejecución financiera del presupuesto, con los adjuntos de los informes generados por medio del Sistema de Contabilidad Integrada -SICOINDES-, que incluye información que se remite al Congreso de la República de Guatemala, Contraloría General de Cuentas y Ministerio de Finanzas Públicas.	
NORMAS ESPECÍFICAS:	
Constitución de la República de Guatemala Artículo 183 literal w), Acuerdo Anual del Tribunal Supremo Electoral, Decreto 101-97; Ley Orgánica del Presupuesto; Acuerdo Gubernativo No. 540-2013 Reglamento de la Ley Orgánica del Presupuesto	
RESPONSABLE:	
Director(a) de Finanzas	

DESCRIPCIÓN DEL PROCEDIMIENTO		
PASO NO.	PUESTO FUNCIONAL	DESCRIPCIÓN
		INICIO DEL PROCEDIMIENTO
1.	Secretaria de la Dirección de Finanzas	Recibe los informes de la ejecución presupuestaria del Departamento de Presupuesto; coloca registro correlativo y traslada al Despacho del Director(a) de Finanzas, para firma de los reportes originados del Sistema de Contabilidad Integrada -SICOINDES-.
2.	Director(a) de Finanzas	Recibe el informe con los reportes generados en el Sistema de Contabilidad Integrada -SICOINDES- revisa y si todo está bien, firma y devuelve a Secretaria de la Dirección de Finanzas para que continúe el trámite respectivo.
3.	Secretaria de la Dirección de Finanzas	Recibe el informe, sella los reportes, folea las hojas del informe cuatrimestral, escanea y genera las copias correspondientes para el respectivo envío.



DESCRIPCIÓN DEL PROCEDIMIENTO		
PASO NO.	PUESTO FUNCIONAL	DESCRIPCIÓN
4.	Secretaria de la Dirección de Finanzas	Elabora proyecto de oficio para remitirlos al Congreso de la República, Contraloría General de Cuentas, Ministerio de Finanzas Públicas y traslada al Director(a) de Finanzas para revisión y firma.
5.	Director(a) de Finanzas	Recibe, revisa, firma, solicita visto bueno de la Gerencia Administrativa y Financiera y de Presidencia y devuelve.
6.	Secretaria de la Dirección de Finanzas	Recibe los oficios con visto bueno, genera las respectivas copias y traslada.
7.	Mensajero de la Dirección de Finanzas	Recibe oficios y documentación en original y copia debidamente firmados y sellados con el Informe Cuatrimestral para ser entregados a las Instituciones correspondientes.
8.	Secretaria de la Dirección de Finanzas	Recibe oficios de la entrega de los informes con sello de recibido por parte de las instituciones correspondientes, envía copia a Presidencia del Tribunal Supremo Electoral y a la Gerencia Administrativa y Financiera y archiva.
		FIN DEL PROCEDIMIENTO

Diagrama de flujo:





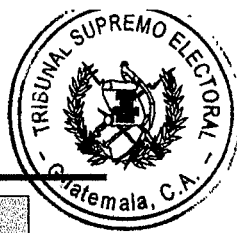
PROCEDIMIENTOS DEL DEPARTAMENTO DE PRESUPUESTO

TRIBUNAL SUPREMO ELECTORAL DIRECCIÓN DE FINANZAS DEPARTAMENTO DE PRESUPUESTO	PROCEDIMIENTO 07
7 ELABORACIÓN DE ANTEPROYECTO DE PRESUPUESTO	
DEFINICIÓN GENERAL: Procedimiento que describe los pasos a seguir para la elaboración del anteproyecto de presupuesto institucional, observando los principios presupuestarios y la normativa legal vigente, con la finalidad de financiar las actividades administrativas y operativas de las dependencias del Tribunal Supremo Electoral.	
OBJETIVO: Contar con un procedimiento que permita elaborar de forma técnica, legal y uniforme el anteproyecto de presupuesto Institucional.	
NORMAS ESPECÍFICAS: Constitución Política de la República. Decreto 1-85 Ley Electoral y de Partidos Políticos y sus reformas Ley Orgánica del Presupuesto, Decreto Número 101-97 del Congreso de la República de Guatemala, Acuerdo Gubernativo Número 540-2013, Reglamento de la Ley Orgánica de Presupuesto	
RESPONSABLE: Coordinador(a) del Departamento de Presupuesto	

DESCRIPCIÓN DEL PROCEDIMIENTO		
PASO No.	PUESTO FUNCIONAL	DESCRIPCIÓN
		INICIO DEL PROCEDIMIENTO
1.	Coordinador(a) del Departamento de Presupuesto	Recibe las proyecciones analíticas de salarios de personal permanente y temporal de la Dirección de Recursos Humanos y gastos administrativos de la Dirección Administrativa.
		Recibe de la Dirección de Planificación las proyecciones del presupuesto físico y financiero (Servicios, equipo, materiales y suministros) requerido por las dependencias en sus respectivos Planes Operativos Anuales.
		Recibe del Departamento de Compras y Contrataciones el listado de insumos con sus respectivos códigos y precios.

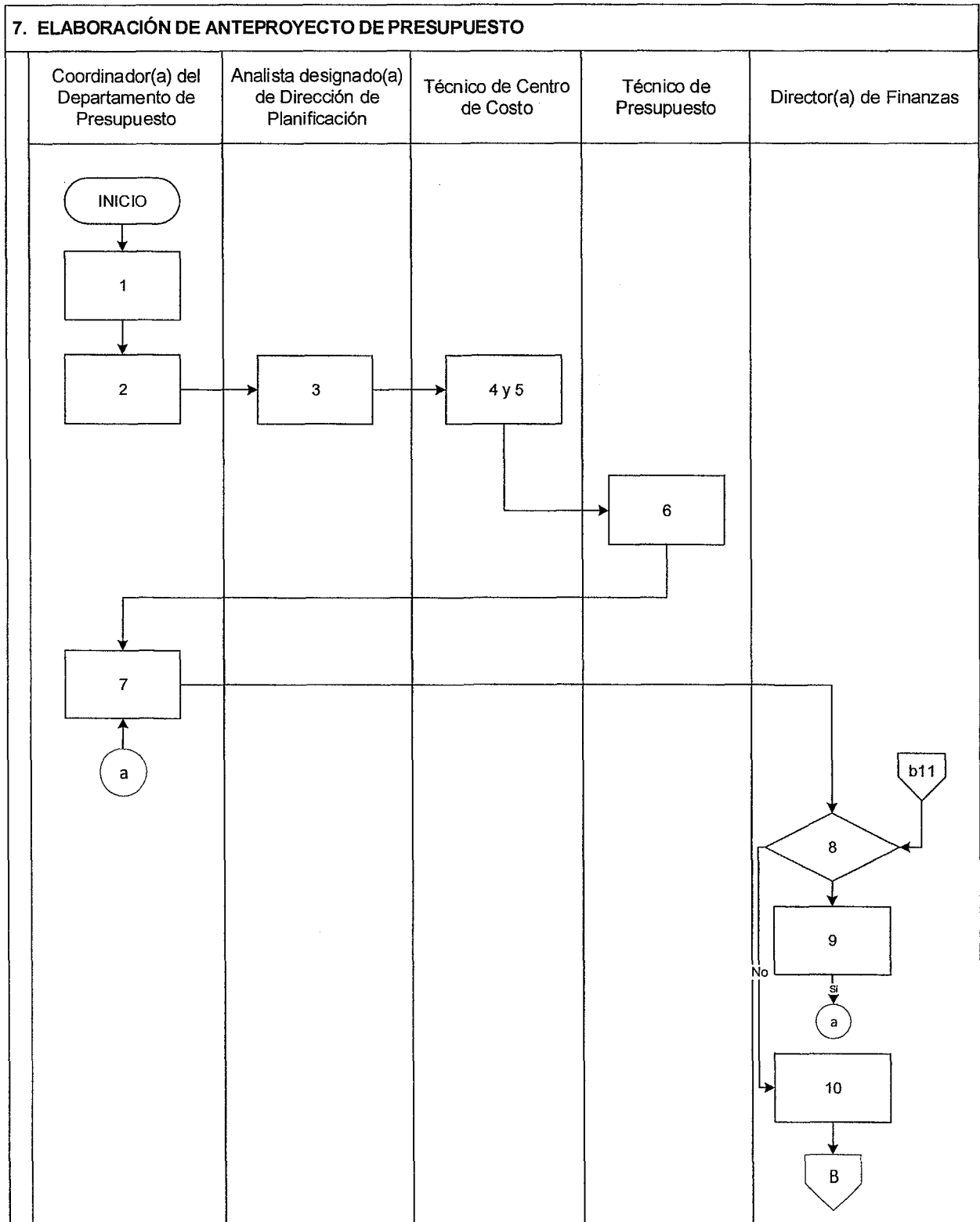


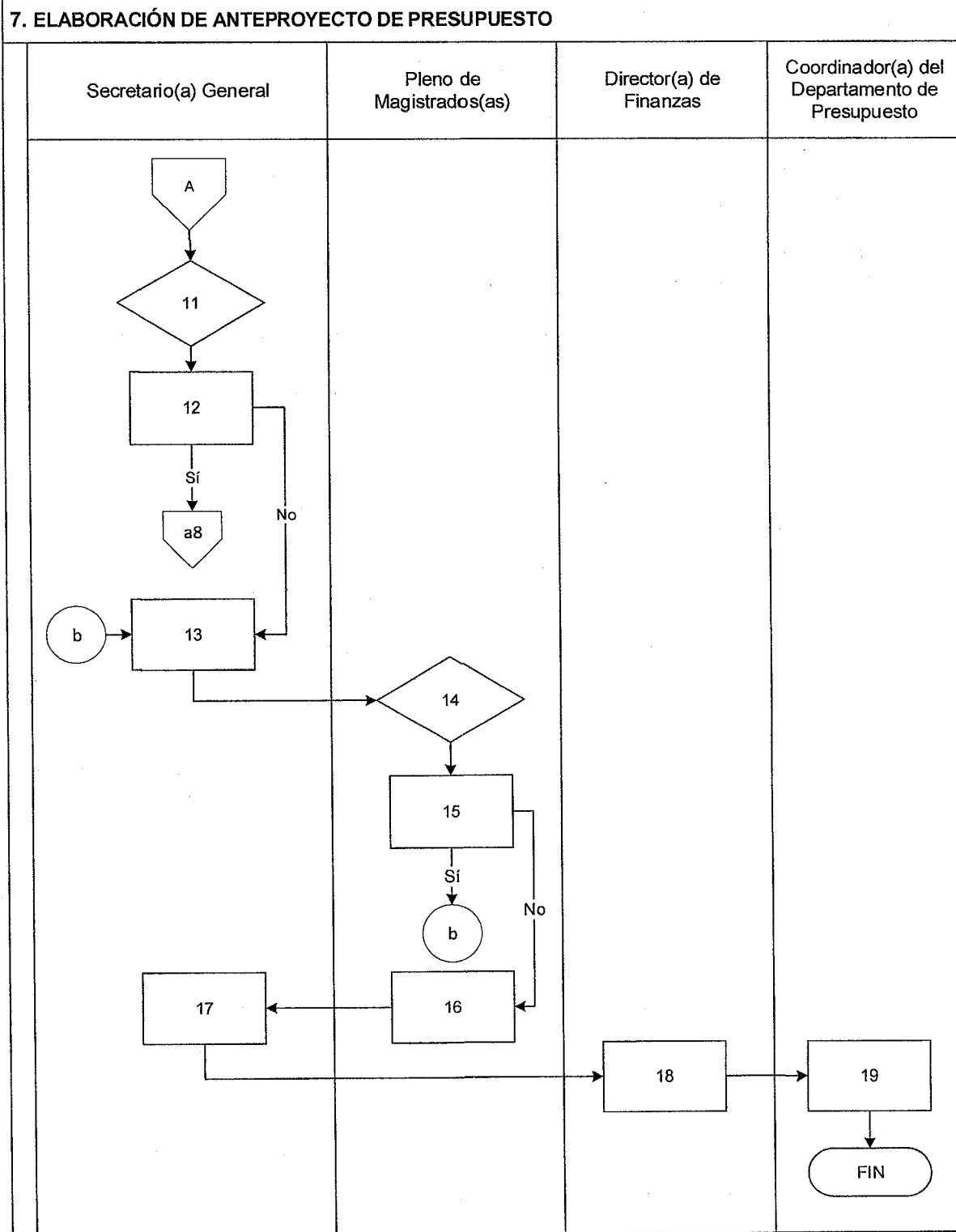
DESCRIPCIÓN DEL PROCEDIMIENTO		
PASO No.	PUESTO FUNCIONAL	DESCRIPCIÓN
2.	Coordinador(a) del Departamento de Presupuesto	En coordinación con la Dirección de Planificación, analiza la información presentada por las dependencias. De ser necesario se realizan ajustes con base al techo presupuestario trasladado y/o a lo dispuesto por el Pleno de Magistrados. Traslada al Centro de Costo para su Registro en el Sistema Informático que corresponda.
3.	Analista designado(a) de Dirección de Planificación	Recibe información, realiza el registro de Productos y Subproductos en el Sistema Informático de Gestión (SIGES) e informa por correo electrónico.
4.	Técnico de Centro de Costo	Recibe correo, registra las metas físicas de Productos y Subproductos en el Sistema Informático de Gestión (SIGES).
5.		Registra insumos con sus respectivos códigos, precios y traslada.
6.	Técnico de Presupuesto	Realiza ajustes, proyecciones multianuales e imprime.
7.	Coordinador(a) del Departamento de Presupuesto	Recibe el Anteproyecto de Presupuesto, revisa, realiza las correcciones necesarias y traslada a la Dirección de Finanzas.
8.	Director(a) de Finanzas	Recibe anteproyecto de presupuesto, revisa y analiza.
9.		Si el anteproyecto necesita ajustes lo devuelve.
10.		Si el anteproyecto no necesita ajustes, lo traslada a Secretaría General con visto bueno de la Gerencia Administrativa y Financiera.
11.	Secretario(a) General	Recibe anteproyecto de presupuesto y lo analiza.
12.		Si el anteproyecto necesita ajustes lo devuelve.
13.		Si no necesita ajustes, lo traslada al Pleno de Magistrados(as) para gestionar su aprobación.
14.	Pleno de Magistrados(as)	Recibe el anteproyecto de presupuesto y lo analizan.
15.		Si el anteproyecto necesita ajustes lo devuelve.



DESCRIPCIÓN DEL PROCEDIMIENTO		
PASO No.	PUESTO FUNCIONAL	DESCRIPCIÓN
16.	Pleno de Magistrados(as)	Si el anteproyecto no necesita ajustes y es aprobado, firman el Presupuesto Anual y oficios de notificación al Ministerio de Finanzas Públicas, Congreso de la República de Guatemala y Contraloría General de Cuentas y devuelven.
17.	Secretario(a) General	Recibe el expediente de Presupuesto aprobado y traslada a Dirección de Finanzas.
18.	Director(a) de Finanzas	Recibe y traslada expediente al Departamento de Presupuesto.
19.	Coordinador(a) del Departamento de Presupuesto	Recibe y notifica el presupuesto aprobado a las entidades correspondientes, archiva y resguarda expediente.
		FIN DEL PROCEDIMIENTO

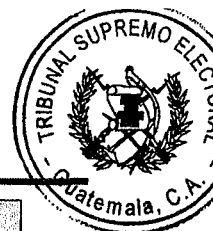
Diagrama de flujo:





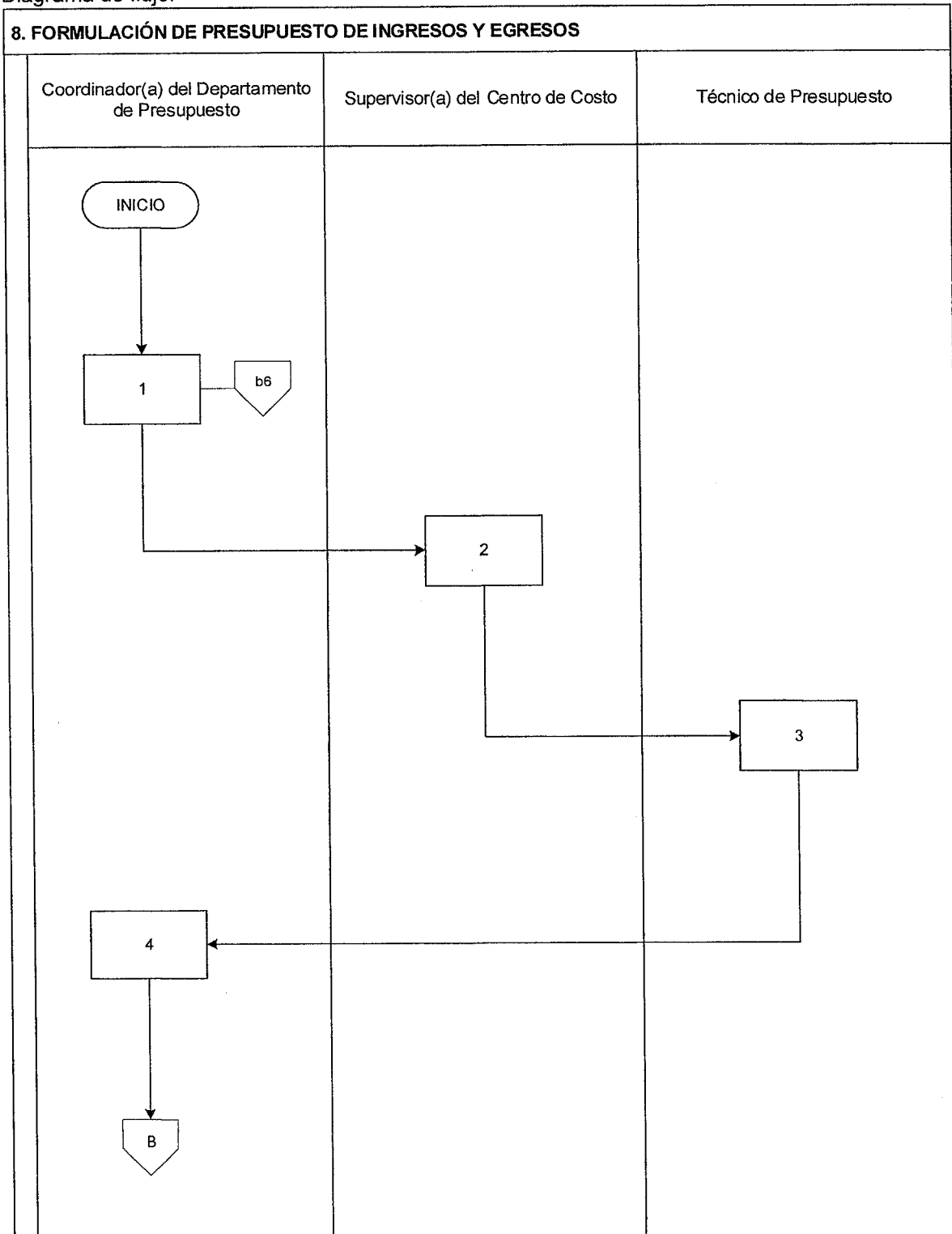
TRIBUNAL SUPREMO ELECTORAL DIRECCIÓN DE FINANZAS DEPARTAMENTO DE PRESUPUESTO	PROCEDIMIENTO 08
8 FORMULACIÓN DE PRESUPUESTO DE INGRESOS Y EGRESOS	
DEFINICIÓN GENERAL:	
Procedimiento que describe los pasos a seguir para formular el presupuesto de ingresos y egresos del Tribunal Supremo Electoral.	
OBJETIVO:	
Elaborar la formulación presupuestaria y la oportuna rendición de cuentas, con la debida transparencia, eficiencia, eficacia y racionalidad económica.	
NORMAS ESPECÍFICAS:	
Ley Orgánica del Presupuesto Decreto Número 101-97 del Congreso de la República de Guatemala. Reglamento de la Ley Orgánica de Presupuesto Acuerdo Gubernativo Número 540-2013	
RESPONSABLE:	
Coordinador(a) del Departamento de Presupuesto	

DESCRIPCIÓN DEL PROCEDIMIENTO		
PASO No.	PUESTO FUNCIONAL	DESCRIPCIÓN
		INICIO DEL PROCEDIMIENTO
1.	Coordinador(a) del Departamento de Presupuesto	Recibe de Director(a) de Finanzas información recibida del Ministerio de Finanzas Públicas, del ajuste al anteproyecto de presupuesto, analiza el ajuste al presupuesto, emite observaciones y traslada.
2.	Supervisor(a) del Centro de Costo	Recibe documentación y realiza los ajustes de acuerdo con los nuevos montos y traslada al técnico de presupuesto.
3.	Técnico de Presupuesto	Recibe documentación, realiza los ajustes de acuerdo con el nuevo monto, elabora Proyecto de Presupuesto y devuelve.
4.	Coordinador(a) del Departamento de Presupuesto	Recibe el Proyecto de Presupuesto, revisa las correcciones realizadas y traslada.
5.	Director(a) de Finanzas	Recibe Proyecto de Presupuesto, revisa y analiza.
6.	Director(a) de Finanzas	Si el proyecto necesita correcciones lo devuelve para que sean incorporadas.
7.		Si el proyecto no tiene observaciones gestiona visto bueno de la Gerencia Administrativa y Financiera y lo traslada a Secretaría General.



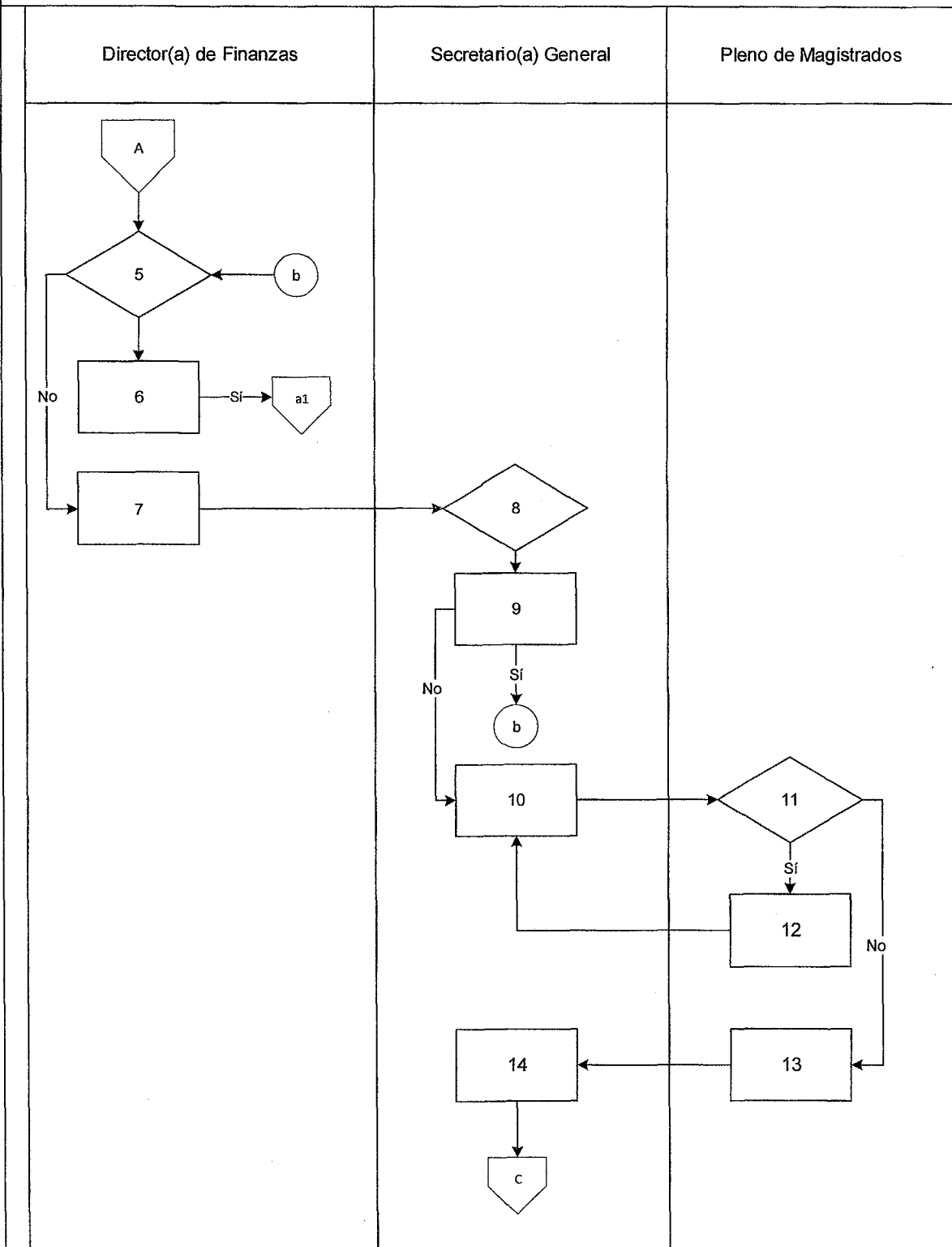
DESCRIPCIÓN DEL PROCEDIMIENTO		
PASO No.	PUESTO FUNCIONAL	DESCRIPCIÓN
8.	Secretario(a) General	Recibe Proyecto de Presupuesto y lo analiza.
9.		Si el proyecto de presupuesto necesita correcciones lo devuelve.
10.		Si no tiene correcciones, lo traslada con anteproyecto de Acuerdo al Pleno de Magistrados para su consideración.
11.	Pleno de Magistrados(as)	Recibe, revisa y analiza el Proyecto de Presupuesto.
12.		Si el proyecto de presupuesto necesita correcciones lo devuelve.
13.		Si no, firma Acuerdo de aprobación y devuelve.
14.	Secretario(a) General	Recibe Proyecto de Presupuesto con acuerdo de aprobación firmado y devuelve.
15.	Director(a) de Finanzas	Recibe y notifica a la Dirección de Planificación y al Departamento de Presupuesto de la aprobación para realizar ajustes en el POA y su Presupuesto.
16.	Técnico de Presupuesto	Recibe notificación y procede a ingresar estructuras presupuestarias, según aprobación al Sistema de Contabilidad Integrado - SICOINDES-.
17.	Coordinador(a) del Departamento de Presupuesto	Realiza la aprobación del presupuesto en el Sistema de Contabilidad Integrado - SICOINDES-, procede a generar reportes y traslada a la Dirección de Finanzas.
18.	Director(a) de Finanzas	Recibe y remite copia de reportes de Presupuesto a las dependencias para su conocimiento y ejecución.
19.	Coordinador(a) del Departamento de Presupuesto	Instruye archivo de copia de reportes.
		FIN DEL PROCEDIMIENTO

Diagrama de flujo:

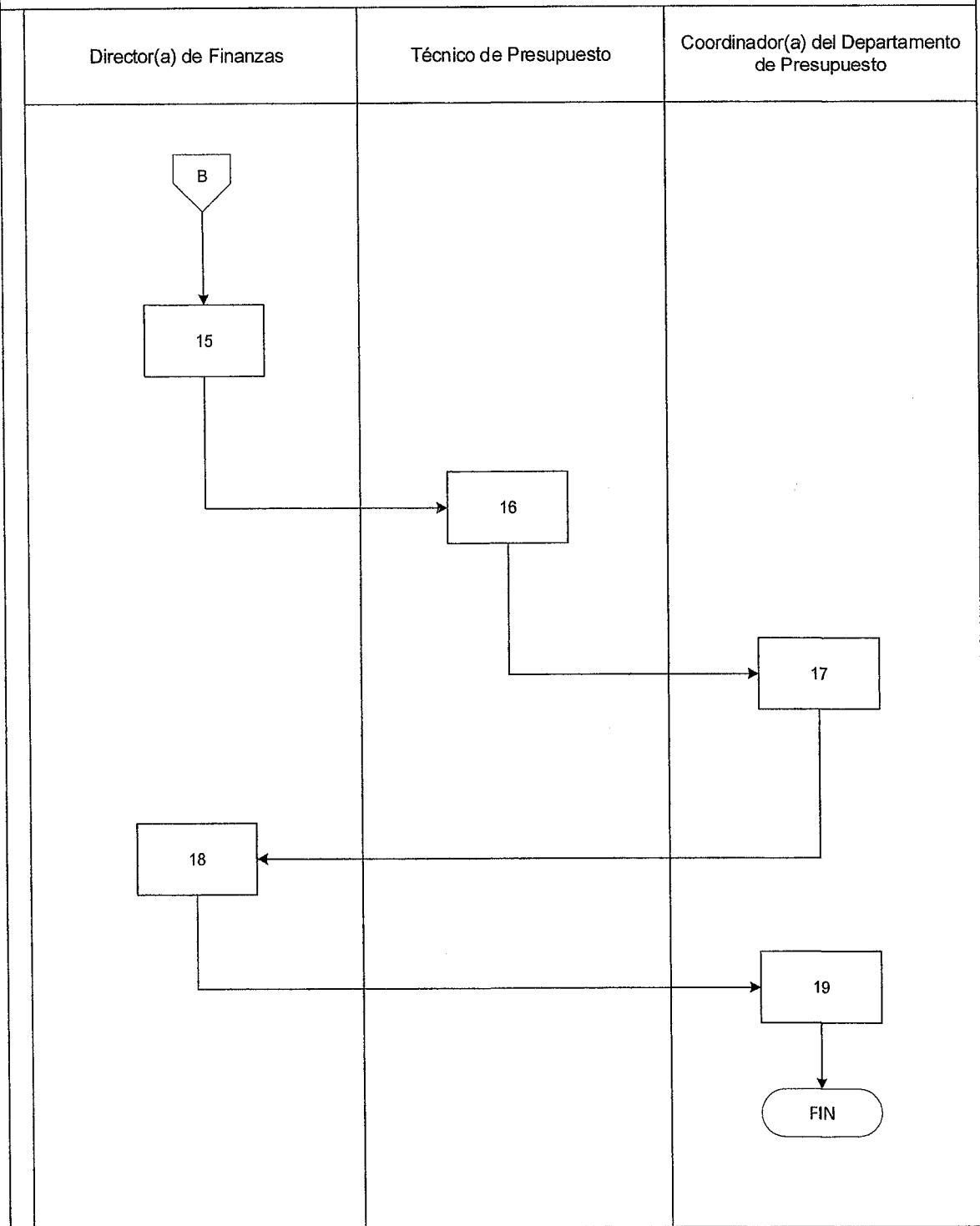




8. FORMULACIÓN DE PRESUPUESTO DE INGRESOS Y EGRESOS



8. FORMULACIÓN DE PRESUPUESTO DE INGRESOS Y EGRESOS





TRIBUNAL SUPREMO ELECTORAL DIRECCIÓN DE FINANZAS DEPARTAMENTO DE PRESUPUESTO	PROCEDIMIENTO 09
9 PROGRAMACIÓN DE TRANSFERENCIAS CORRIENTES Y DE CAPITAL	
DEFINICIÓN GENERAL:	
Procedimiento por medio del cual se realizan los registros necesarios en el Sistema de Contabilidad Integrada (SICOINDES), previo a realizar la ejecución de los compromisos adquiridos por las dependencias del Tribunal Supremo Electoral.	
OBJETIVO:	
Destinar recursos necesarios para cumplir con los aportes y cuotas anuales convenidas con los organismos nacionales, internacionales y regionales.	
NORMAS ESPECÍFICAS:	
Decreto 1-85 Ley Electoral y de Partidos Políticos y sus reformas. Decreto 49-96 Del Congreso de la República, Contribución con recursos propios Acuerdo No. 019-2007 Reglamento de Control, Fiscalización del Financiamiento Público y Privado de las actividades permanentes y de Campaña Electoral de las Organizaciones Políticas y Acuerdo vigente que aprueba el Presupuesto de Ingresos y Egresos del Tribunal Supremo Electoral.	
RESPONSABLE:	
Coordinador(a) del Departamento de Presupuesto	

DESCRIPCIÓN DEL PROCEDIMIENTO		
PASO No.	PUESTO FUNCIONAL	DESCRIPCIÓN
		INICIO DEL PROCEDIMIENTO
1.	Coordinador(a) del Departamento de Presupuesto	Recibe notificación del acuerdo de aprobación del Presupuesto de Ingresos y Egresos, revisa y traslada.
2.	Técnico de Presupuesto	Elabora cuadros con los montos programados para el pago de la deuda política, Contraloría General de Cuentas y cuotas de membresía a Organismos Internacionales.
3.	Coordinador(a) del Departamento de Presupuesto	Revisa, corrige documentos de soporte si es necesario y traslada con oficio para autorización de la programación.
4.	Director(a) de Finanzas	Recibe expediente, registra, elabora oficio para autorización y traslada.
5.		Recibe expediente, revisa programación propuesta, firma oficio autorizando y devuelve.



DESCRIPCIÓN DEL PROCEDIMIENTO		
PASO No.	PUESTO FUNCIONAL	DESCRIPCIÓN
6.	Secretaria de la Dirección de Finanzas	Recibe expediente y traslada al Departamento de Presupuesto.
7.	Coordinador(a) del Departamento de Presupuesto	Recibe expediente, asigna al Técnico de Presupuesto para que opere el expediente y lo traslada.
8.	Técnico de Presupuesto	Recibe expediente, registra y solicita CUR de programación de transferencias corrientes y de capital, imprime y firma los comprobantes respectivos en Sistema de Contabilidad Integrado – SICOINDES- y devuelve a Coordinador(a) de Departamento.
9.	Coordinador(a) del Departamento de Presupuesto	Recibe, revisa, aprueba el CUR de programación de transferencias corrientes y de capital en el Sistema de Contabilidad Integrado –SICOINDES-.
10.	Técnico de Presupuesto	Recibe y archiva.
		FIN DEL PROCEDIMIENTO

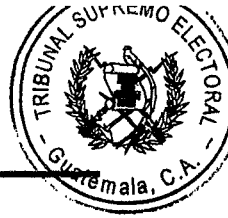
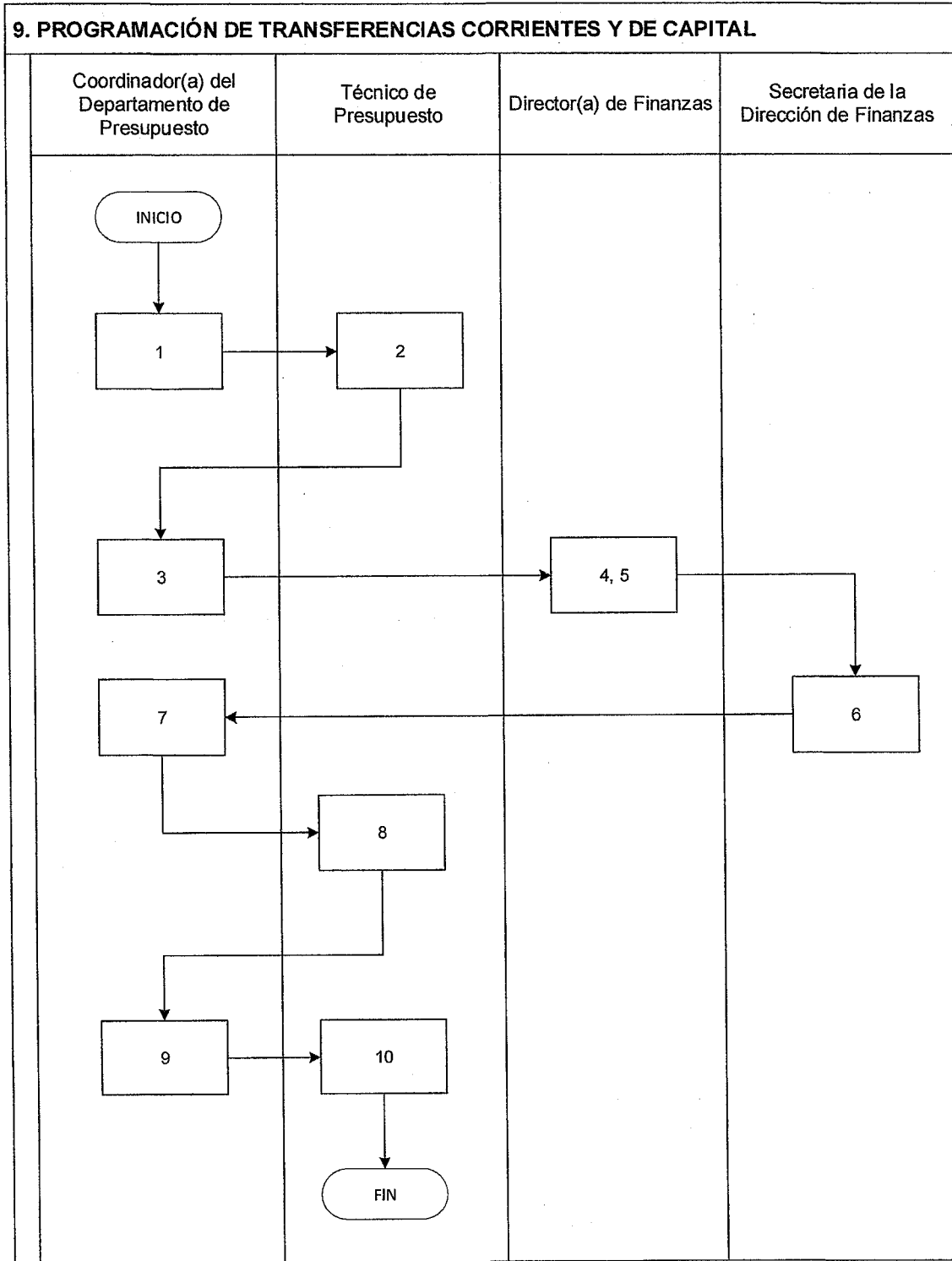
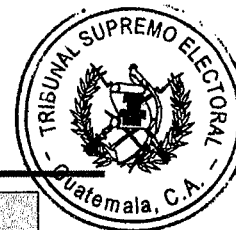


Diagrama de flujo:



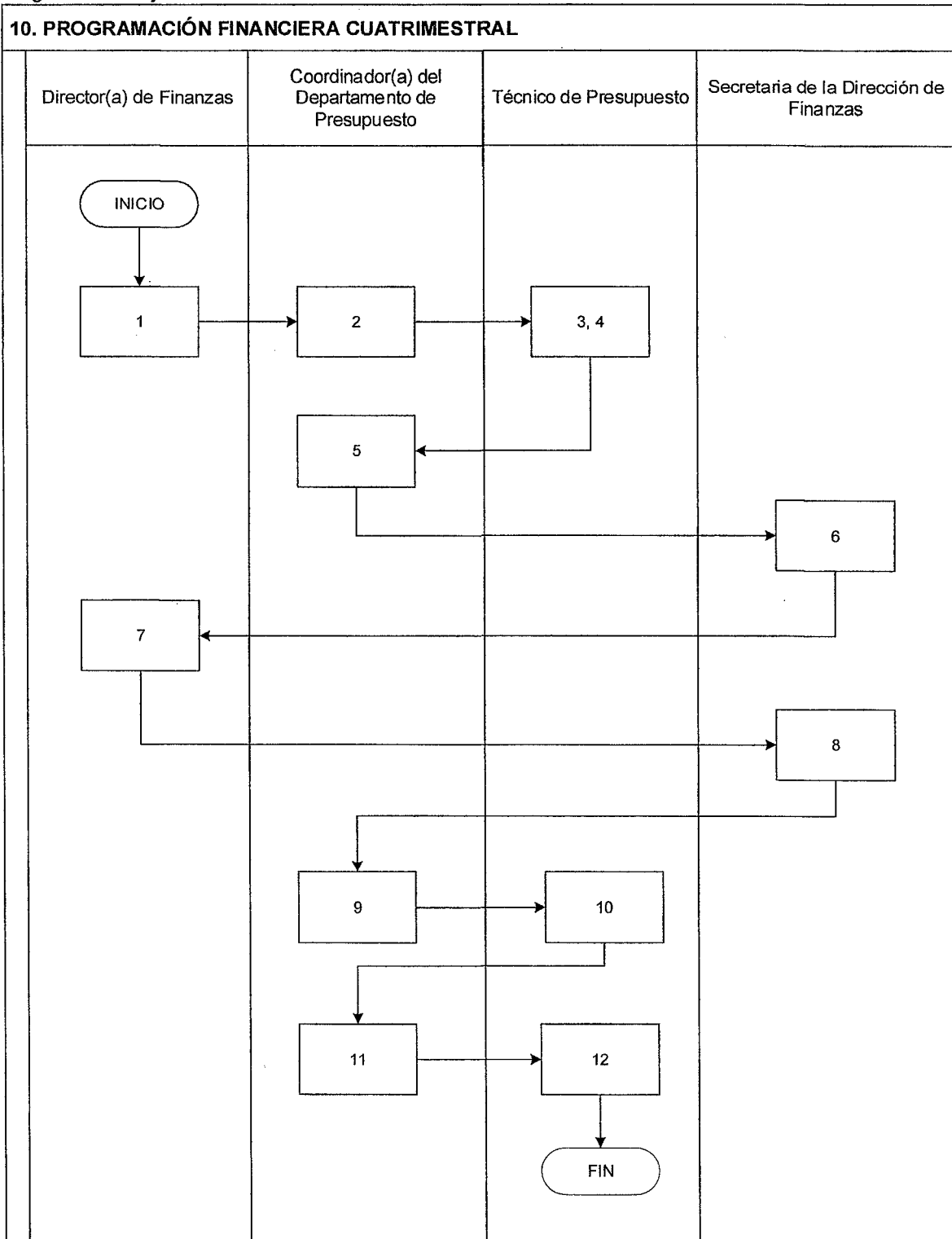
TRIBUNAL SUPREMO ELECTORAL DIRECCIÓN DE FINANZAS DEPARTAMENTO DE PRESUPUESTO	PROCEDIMIENTO 10
10 PROGRAMACIÓN FINANCIERA CUATRIMESTRAL	
DEFINICIÓN GENERAL:	
Procedimiento por medio del cual se realizan los registros o programaciones financieras por cuatrimestre necesarios en el Sistema de Contabilidad Integrada (SICOINDES), previo a realizar la ejecución de los compromisos de las Dependencias del Tribunal Supremo Electoral.	
OBJETIVO:	
Destinar recursos necesarios para cumplir con lo programado en el Plan Operativo Anual de cada dependencia del Tribunal Supremo Electoral.	
NORMAS ESPECÍFICAS:	
Ley Orgánica del Presupuesto Decreto Número 101-97 del Congreso de la República de Guatemala, Reglamento de la Ley Orgánica de Presupuesto Acuerdo Gubernativo Número 540-2013.	
RESPONSABLE:	
Coordinador(a) del Departamento de Presupuesto	

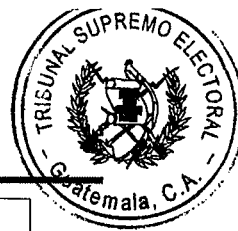
DESCRIPCIÓN DEL PROCEDIMIENTO		
PASO NO.	PUESTO FUNCIONAL	DESCRIPCIÓN
		INICIO DEL PROCEDIMIENTO
1.	Director(a) de Finanzas	Juntamente con el Jefe del Departamento de Tesorería evalúan y estiman los recursos financieros que sean necesarios para cada cuatrimestre del año y trasladan.
2.	Coordinador(a) del Departamento de Presupuesto	Recibe expediente, revisa, margina y traslada al Técnico de Presupuesto.
3.	Técnico de Presupuesto	Emite reporte de gastos en Sistema de Contabilidad Integrado –SICOINDES–, analiza gastos y saldos para proyectar programación.
4.		Elabora cuadros de proyección de gastos para los próximos cuatro meses y traslada al Coordinador(a) del Departamento de Presupuesto.
5.	Coordinador(a) del Departamento de Presupuesto	Recibe, revisa, corrige documentos de soporte si es necesario y traslada a la Dirección de Finanzas, para autorización de la programación.
6.	Secretaria de la Dirección de Finanzas	Recibe expediente, registra, elabora oficio para autorización y traslada.
7.	Director(a) de Finanzas	Recibe expediente, analiza programación presupuestaria, autoriza y devuelve.



DESCRIPCIÓN DEL PROCEDIMIENTO		
PASO NO.	PUESTO FUNCIONAL	DESCRIPCIÓN
8.	Secretaria de la Dirección de Finanzas	Recibe expediente y traslada al Departamento de Presupuesto.
9.	Coordinador(a) del Departamento de Presupuesto	Recibe expediente, asigna al Técnico de Presupuesto para que opere el expediente y traslada.
10.	Técnico de Presupuesto	Recibe expediente, registra y solicita CUR de programación, imprime y firma los comprobantes respectivos en el Sistema de Contabilidad Integrado -SICOINDES- y traslada.
11.	Coordinador(a) del Departamento de Presupuesto	Recibe, revisa, aprueba el CUR de programación financiera en el Sistema de Contabilidad Integrado -SICOINDES-, firma los comprobantes y traslada.
12.	Técnico de Presupuesto	Archiva y envía copia a la Dirección de Finanzas.
		FIN DEL PROCEDIMIENTO

Diagrama de flujo:



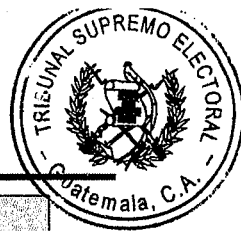


TRIBUNAL SUPREMO ELECTORAL DIRECCIÓN DE FINANZAS DEPARTAMENTO DE PRESUPUESTO	PROCEDIMIENTO 11
11 MODIFICACIÓN PRESUPUESTARIA (TRANSFERENCIAS)	
DEFINICIÓN GENERAL:	
Procedimiento por medio del cual se realizan los registros necesarios en los Sistemas Informáticos del Sistema Integrado de Administración Financiera -SIAF-, solicitados por las dependencias de este Tribunal, conforme a la dinámica de su ejecución y a las necesidades presentadas en el Ejercicio Fiscal.	
OBJETIVO:	
Fortalecer las estructuras presupuestarias de cada dependencia de este Tribunal para la consecución de las metas planificadas de acuerdo con su Plan Operativo Anual.	
NORMAS ESPECÍFICAS:	
Reglamento de la Ley Electoral y de Partidos Políticos Decreto Número 101-97, Ley Orgánica del Presupuesto Artículos 8 del Reglamento de la Ley Orgánica del Presupuesto Acuerdo Gubernativo 540-2013. Acuerdo 018-2007. Acuerdo vigente que aprueba el Presupuesto de Ingresos y Egresos del Tribunal Supremo Electoral	
RESPONSABLE:	
Coordinador(a) del Departamento de Presupuesto	

DESCRIPCIÓN DEL PROCEDIMIENTO		
PASO NO.	PUESTO FUNCIONAL	DESCRIPCIÓN
		INICIO DEL PROCEDIMIENTO
1.	Coordinador(a) del Departamento de Presupuesto	Recibe de la Dirección de Finanzas solicitud de las dependencias del TSE, analiza y traslada al Técnico asignado para elaboración de dictamen presupuestario y proyecto de resolución.
2.	Técnico de Presupuesto	Recibe, analiza solicitudes, elabora dictamen, proyecto de resolución y traslada.
3.		Recibe dictamen y proyecto de resolución y verifica.
4.	Coordinador(a) del Departamento de Presupuesto	Si no está correcto, devuelve para incorporación de las correcciones que considere necesarias.
5.		Si está correcto firma documentos de soporte y traslada al Centro de Costo.

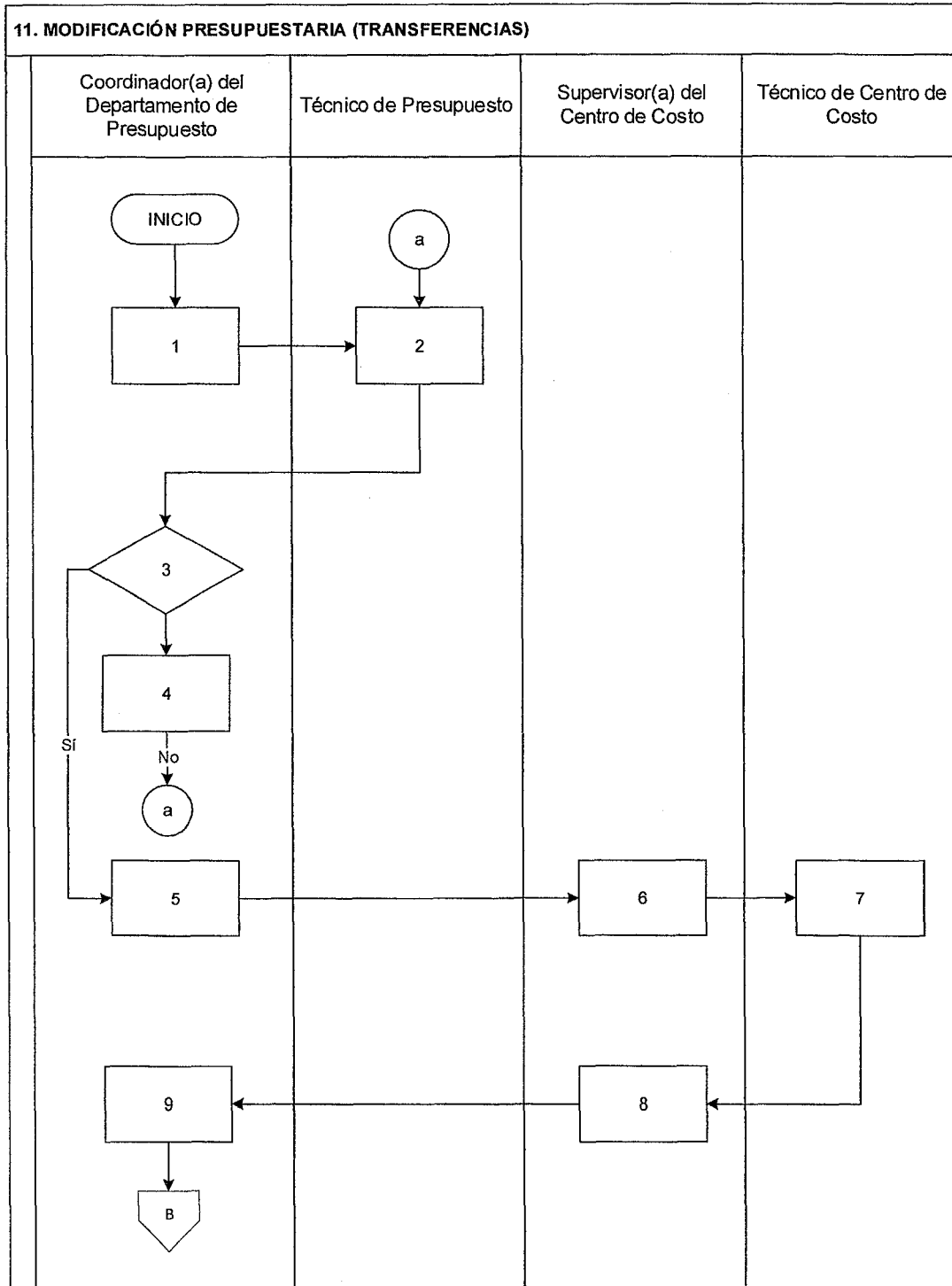


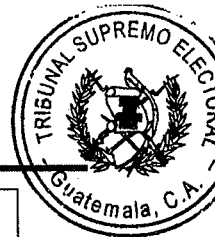
DESCRIPCIÓN DEL PROCEDIMIENTO		
PASO NO.	PUESTO FUNCIONAL	DESCRIPCIÓN
6.	Supervisor(a) del Centro de Costo	Recibe expediente, analiza, elabora y firma oficios dirigidos a la Dirección de Planificación indicando lo expuesto por las dependencias respecto al comportamiento de las metas físicas, lo adjunta al expediente y traslada a Técnico de Centro de Costo para el registro correspondiente en el Sistema Informático de Gestión (SIGES).
7.	Técnico de Centro de Costo	Recibe expediente y realiza registro físico/financiero en el SIGES y devuelve.
8.	Supervisor(a) de Centro de Costo	Recibe expediente y confronta el registro realizado en SIGES contra el expediente físico, si necesita correcciones lo devuelve, si está correcto ejecuta el proceso de solicitud, imprime, firma comprobantes y traslada.
9.	Coordinador(a) del Departamento de Presupuesto	Recibe expediente, analiza y solicita resolución de Metas Físicas a la Dirección de Planificación,
10.	Analista designado(a) de Dirección de Planificación	Recibe documentación, revisa, emite resolución de metas físicas, gestiona firma y traslada físicamente al Departamento de Presupuesto.
11.	Coordinador(a) del Departamento de Presupuesto	Recibe resolución de Metas Físicas, consolida registro del Centro de Costo, registra número de Resolución de Metas Físicas y envía consolidación al Sistema de Contabilidad Integrado -SICOINDES-.
12.	Técnico de Presupuesto	Recibe expediente, solicita, imprime, firma, sella comprobante de modificación CO2 de SICOINDES y traslada expediente.
13.	Coordinador(a) del Departamento de Presupuesto	Recibe expediente de modificación presupuestaria y proyecto de resolución financiera con documentación de soporte, traslada para aprobación de Dirección de Finanza.
14.	Director(a) de Finanzas	Recibe expediente de modificación presupuestaria, revisa, aprueba resolución financiera, gestiona visto bueno de la Gerencia Administrativa y Financiera y traslada.



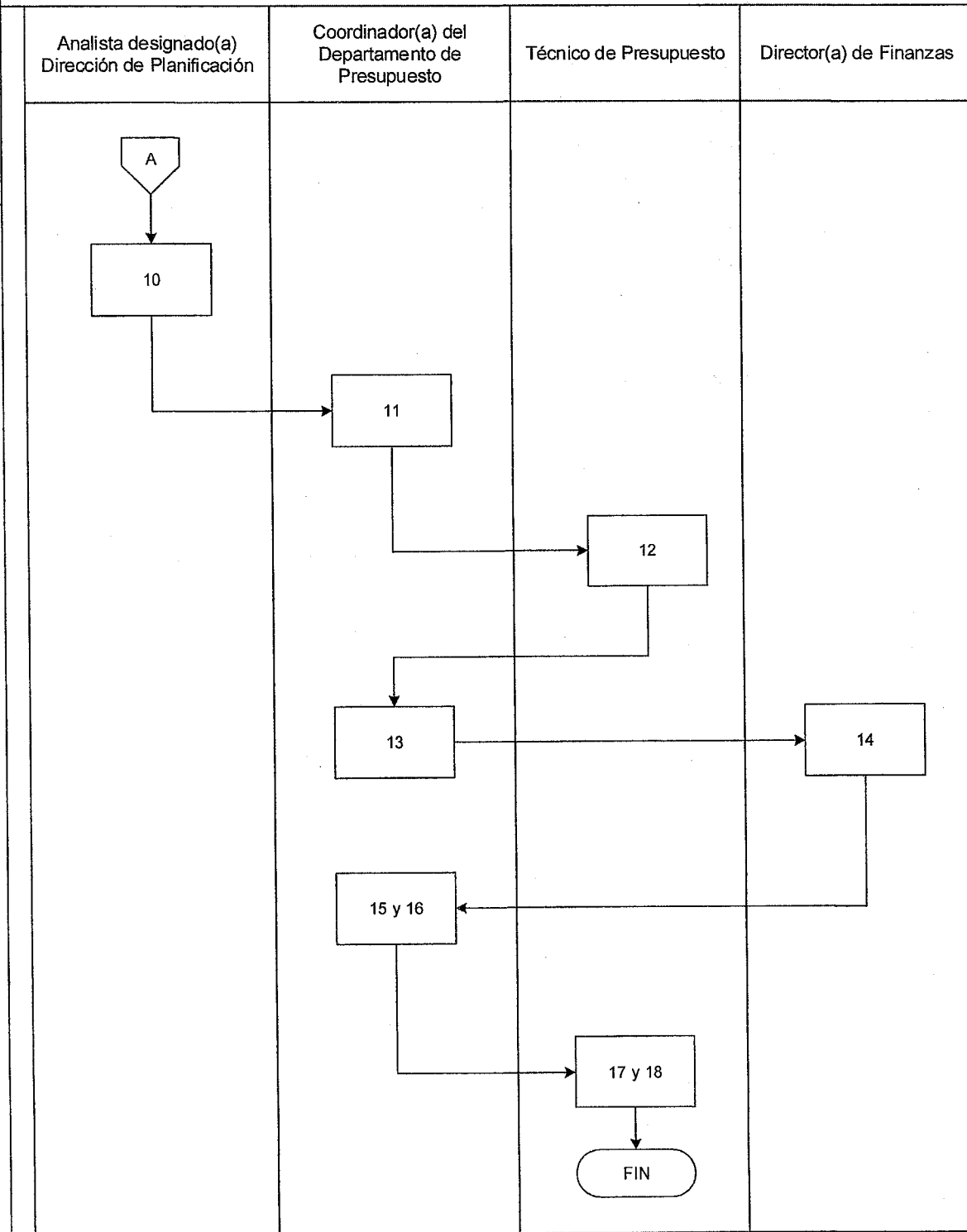
DESCRIPCIÓN DEL PROCEDIMIENTO		
PASO NO.	PUESTO FUNCIONAL	DESCRIPCIÓN
15.	Coordinador(a) del Departamento de Presupuesto	Recibe dictamen y resolución aprobada con documentación de soporte, revisa, verifica que cumpla con los requisitos establecidos.
16.		Aprueba Comprobante de Modificación Presupuestaria en SICOINDES, imprime y firma Comprobantes CO2 y traslada.
17.	Técnico de Presupuesto	Resguarda expediente y notifica la aprobación con la documentación de soporte a la Contraloría General de Cuentas, a la Dirección Técnica del Presupuesto del Ministerio de Finanzas Públicas y al Congreso de la República de Guatemala.
18.		Recibe copias con sello y archiva.
		FIN DEL PROCEDIMIENTO

Diagrama de flujo:





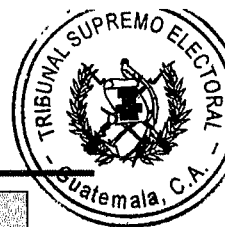
11. MODIFICACIÓN PRESUPUESTARIA (TRANSFERENCIAS)





TRIBUNAL SUPREMO ELECTORAL DIRECCIÓN DE FINANZAS DEPARTAMENTO DE PRESUPUESTO	PROCEDIMIENTO 12
12 MODIFICACIÓN PRESUPUESTARIA (AMPLIACIÓN Y/O DISMINUCIÓN AL PRESUPUESTO)	
DEFINICIÓN GENERAL:	
Procedimiento que describe los pasos para realizar los registros necesarios en los Sistemas Informáticos del Sistema Integrado de Administración Financiera (SIAF), necesarios para financiar el Presupuesto de Ingresos y Egresos por las necesidades presentadas para cubrir actividades de funcionamiento o inversión especialmente por falta de asignación de recursos del Presupuesto General de Ingresos y Egresos el Estado, o para disminuir créditos presupuestarios aprobados por el Pleno de Magistrados del Tribunal Supremo Electoral..	
OBJETIVO:	
Fortalecer o disminuir las estructuras presupuestarias en los Programas y actividades de este Tribunal para la consecución de las metas planificadas de acuerdo con su Plan Operativo Anual.	
NORMAS ESPECÍFICAS:	
Decreto Número 101-97, Ley Orgánica del Presupuesto, Reglamento de la Ley Orgánica del Presupuesto, Acuerdo Gubernativo número 540-2013, Reglamento de la Ley Electoral y de Partidos Políticos y Normas de Acuerdo vigente que aprueba el Presupuesto de Ingresos y Egresos del Tribunal Supremo Electoral	
RESPONSABLE:	
Coordinador(a) del Departamento de Presupuesto	

DESCRIPCIÓN DEL PROCEDIMIENTO		
PASO No.	PUESTO FUNCIONAL	DESCRIPCIÓN
		INICIO DEL PROCEDIMIENTO
1.	Coordinador(a) del Departamento de Presupuesto	Analiza presupuesto (estado de ingresos y necesidades institucionales), recaba información, solicita dictamen y proyecto de acuerdo y traslada.
2.	Técnico de Presupuesto	Recibe, analiza, elabora dictamen y proyecto de acuerdo y traslada.
3.	Coordinador(a) del Departamento de Presupuesto	Recibe dictamen y proyecto de acuerdo y verifica.
4.		Si no esta correcto, devuelve para incorporación de las correcciones que considere necesarias.
5.		Si está correcto firma documentos de soporte y traslada.
6.	Supervisor(a) de Centro de Costo	Recibe expediente, analiza, elabora y firma oficios dirigido a la Dirección de Planificación indicando lo expuesto por la ampliación o disminución al Presupuesto respecto al comportamiento de las metas



DESCRIPCIÓN DEL PROCEDIMIENTO		
PASO No.	PUESTO FUNCIONAL	DESCRIPCIÓN
		físicas, lo adjunta al expediente y traslada a Técnico de Centro de Costo para el registro correspondiente en el Sistema Informático de Gestión (SIGES).
7.	Técnico de Centro de Costo	Recibe expediente y realiza registro físico/financiero en el SIGES y devuelve.
8.	Supervisor(a) de Centro de Costo	Recibe expediente, confronta el registro realizado en SIGES contra el expediente físico, si existen diferencias devuelve para su corrección, si está correcto ejecuta el proceso de solicitud, imprime y traslada.
9.	Coordinador(a) del Departamento de Presupuesto	Recibe expediente, analiza y solicita resolución de Metas Físicas a la Dirección de Planificación.
10.	Director(a) de Planificación	Emite resolución de metas físicas y la traslada físicamente al Departamento de Presupuesto
11.	Coordinador(a) del Departamento de Presupuesto	Recibe resolución de metas físicas, consolida registro del Centro de Costo, registra número de Resolución de metas físicas y envía consolidación al Sistema de Contabilidad Integrado -SICOINDES-
12.	Técnico de Presupuesto	Recibe expediente, solicita, imprime, firma, sella comprobante de modificación CO2 en el Sistema de Contabilidad Integrado -SICOINDES- y traslada expediente.
13.	Coordinador(a) del Departamento de Presupuesto	Recibe expediente de ampliación o disminución presupuestaria y proyecto de acuerdo con documentación de soporte, traslada para aprobación de la Dirección de Finanzas y visto bueno de la Gerencia Administrativa y Financiera
14.	Director(a) de Finanzas	Recibe expediente de ampliación o disminución presupuestaria, revisa, aprueba resolución, gestiona visto bueno de la Gerencia Administrativa y Financiera y traslada.
15.	Secretario(a) General	Recibe expediente completo, revisa, verifica que cumpla con los requisitos establecidos y traslada.



DESCRIPCIÓN DEL PROCEDIMIENTO		
PASO No.	PUESTO FUNCIONAL	DESCRIPCIÓN
16.	Pleno de Magistrados(as)	Recibe expediente completo, revisa, analiza y si está de acuerdo autoriza solicitud de modificación presupuestaria, caso contrario, rechaza la solicitud y traslada.
17.	Secretario(a) General	Recibe expediente completo y traslada copia a la Dirección de Finanzas.
18.	Director(a) de Finanzas	Recibe expediente, traslada copia de expediente aprobado a Departamento de Presupuesto.
19.	Técnico de Presupuesto	Recibe expediente imprime, firma los comprobantes y traslada.
20.	Coordinador(a) del Departamento de Presupuesto	Recibe expediente, revisa, aprueba CUR en Sistema SICOINDES WEB, firma los comprobantes respectivos y traslada.
21.	Técnico de Presupuesto	Resguarda expediente y notifica la aprobación con la documentación de soporte a la Contraloría General de Cuentas, a la Dirección Técnica del Presupuesto del Ministerio de Finanzas Públicas y al Congreso de la República de Guatemala.
22.		Recibe copias con sello y archiva.
		FIN DEL PROCEDIMIENTO

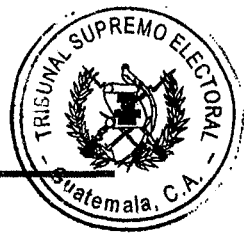
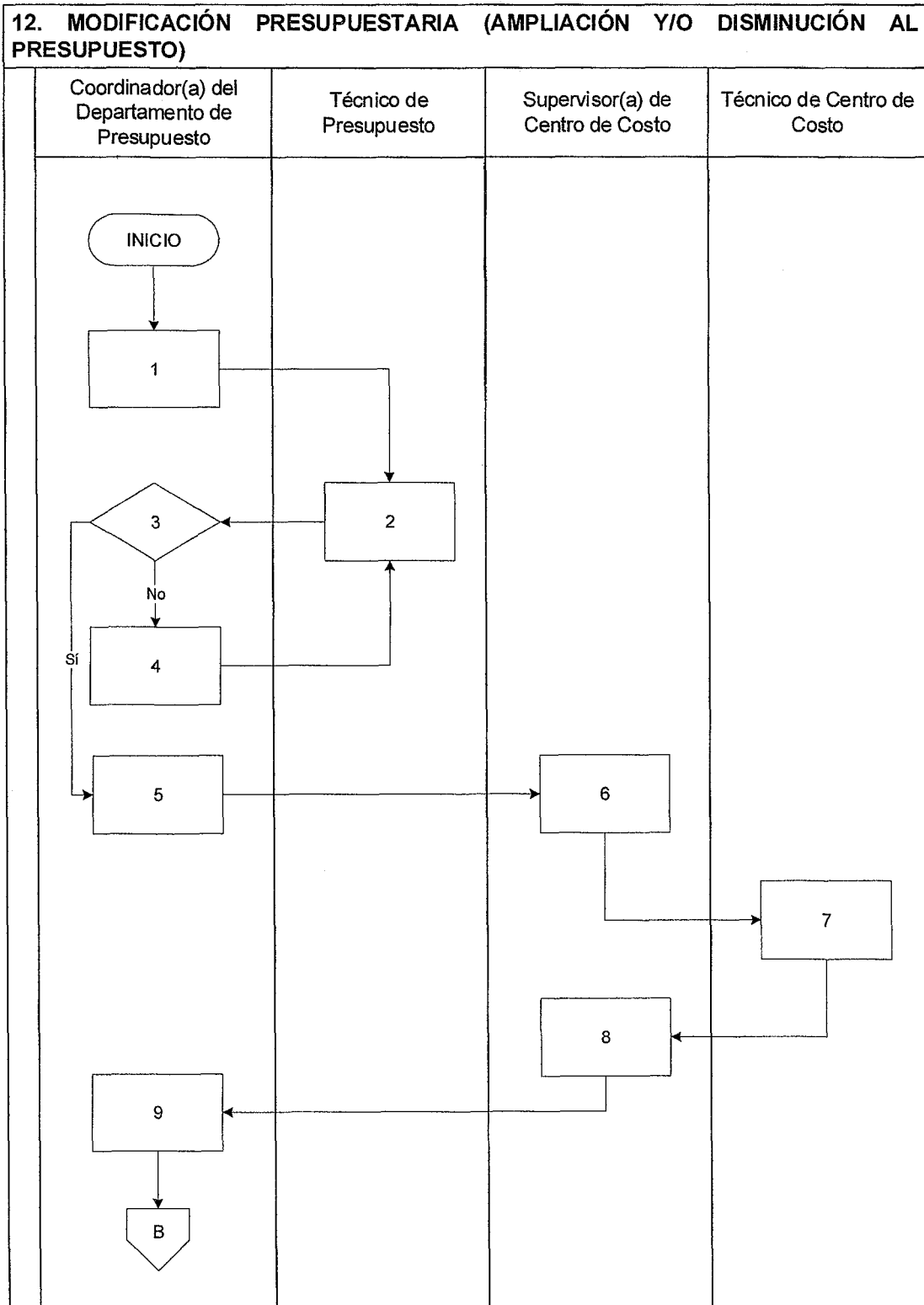
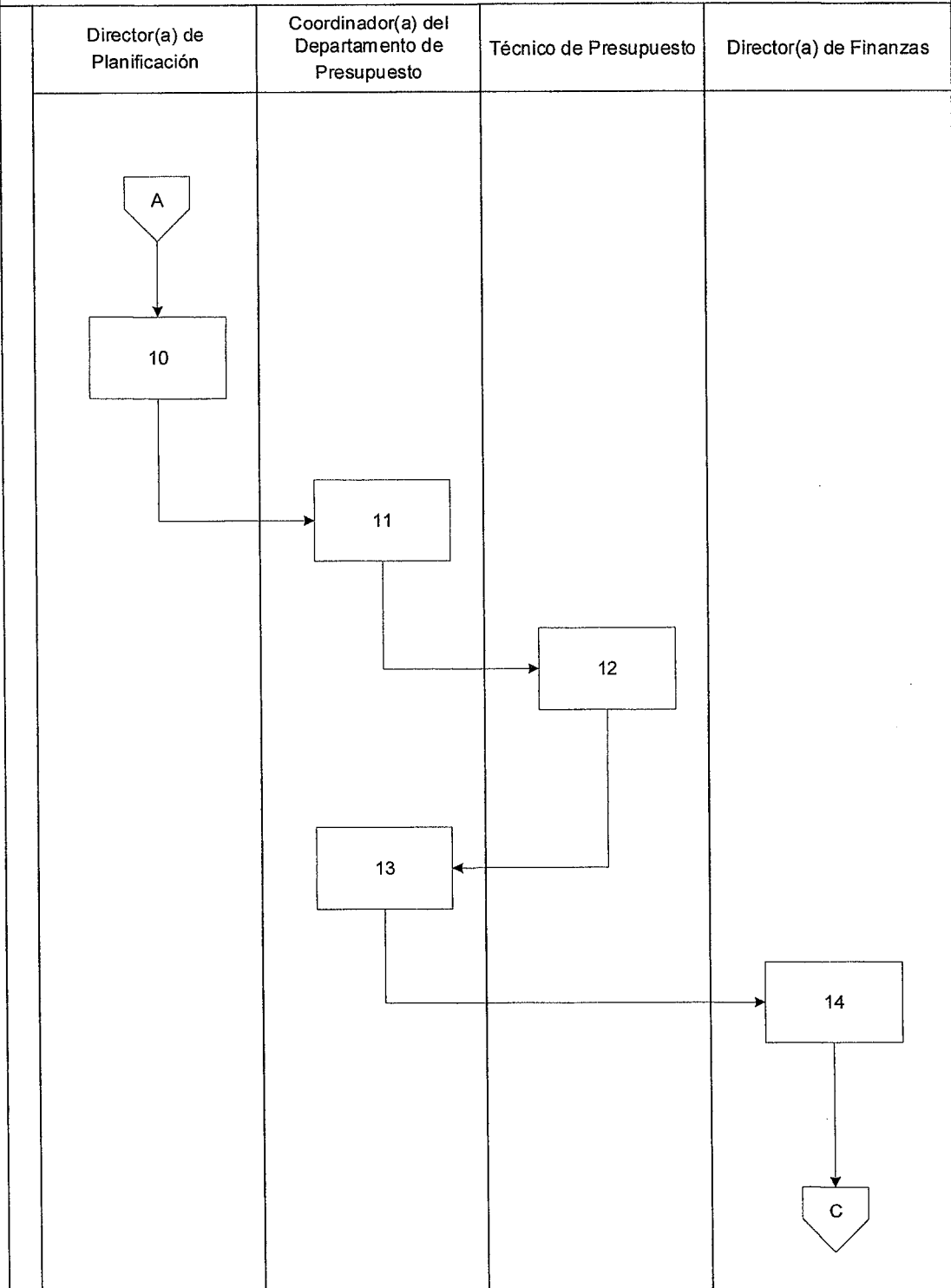
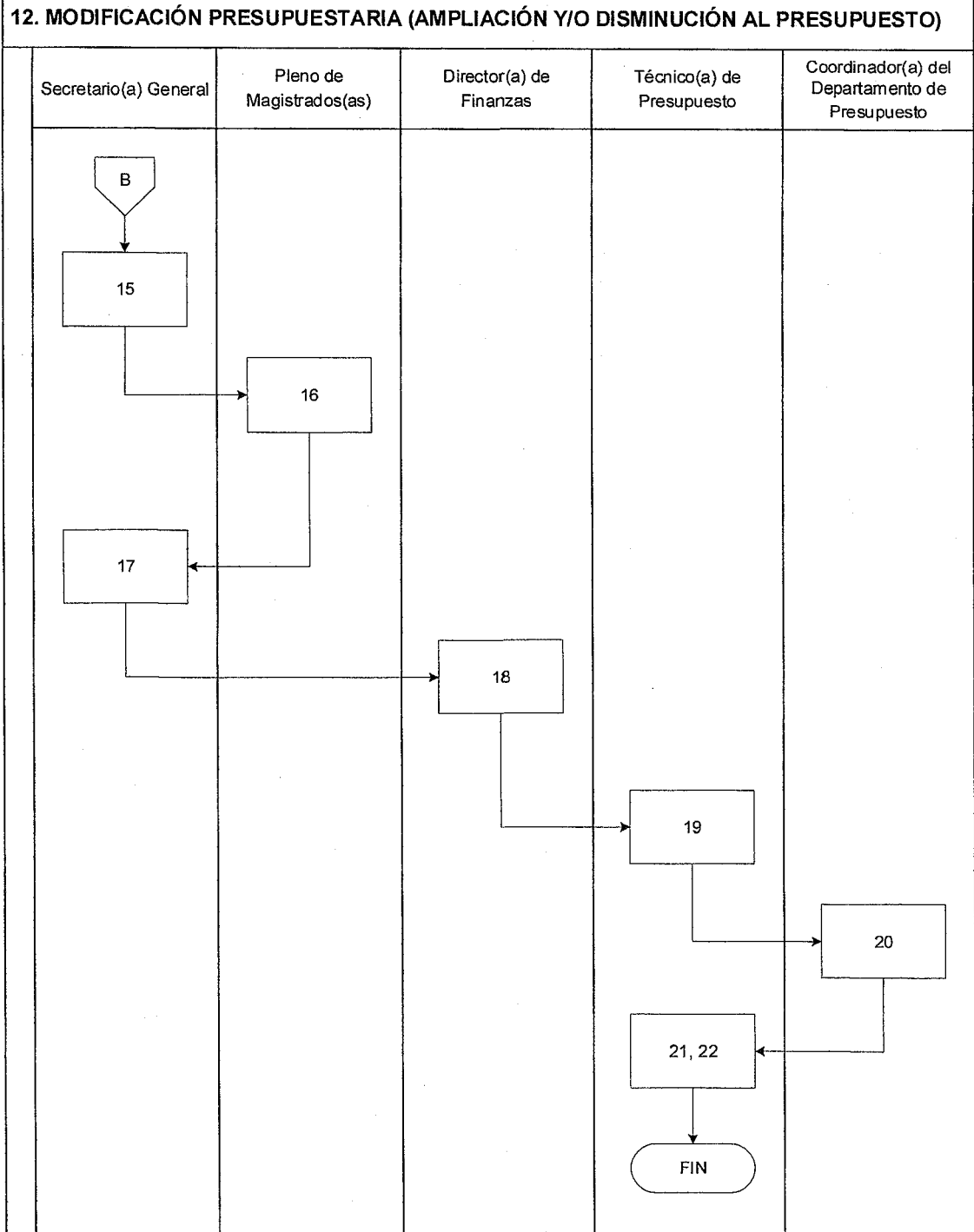
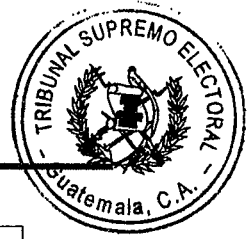


Diagrama de flujo:



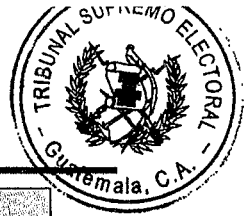
12. MODIFICACIÓN PRESUPUESTARIA (AMPLIACIÓN Y/O DISMINUCIÓN AL PRESUPUESTO)





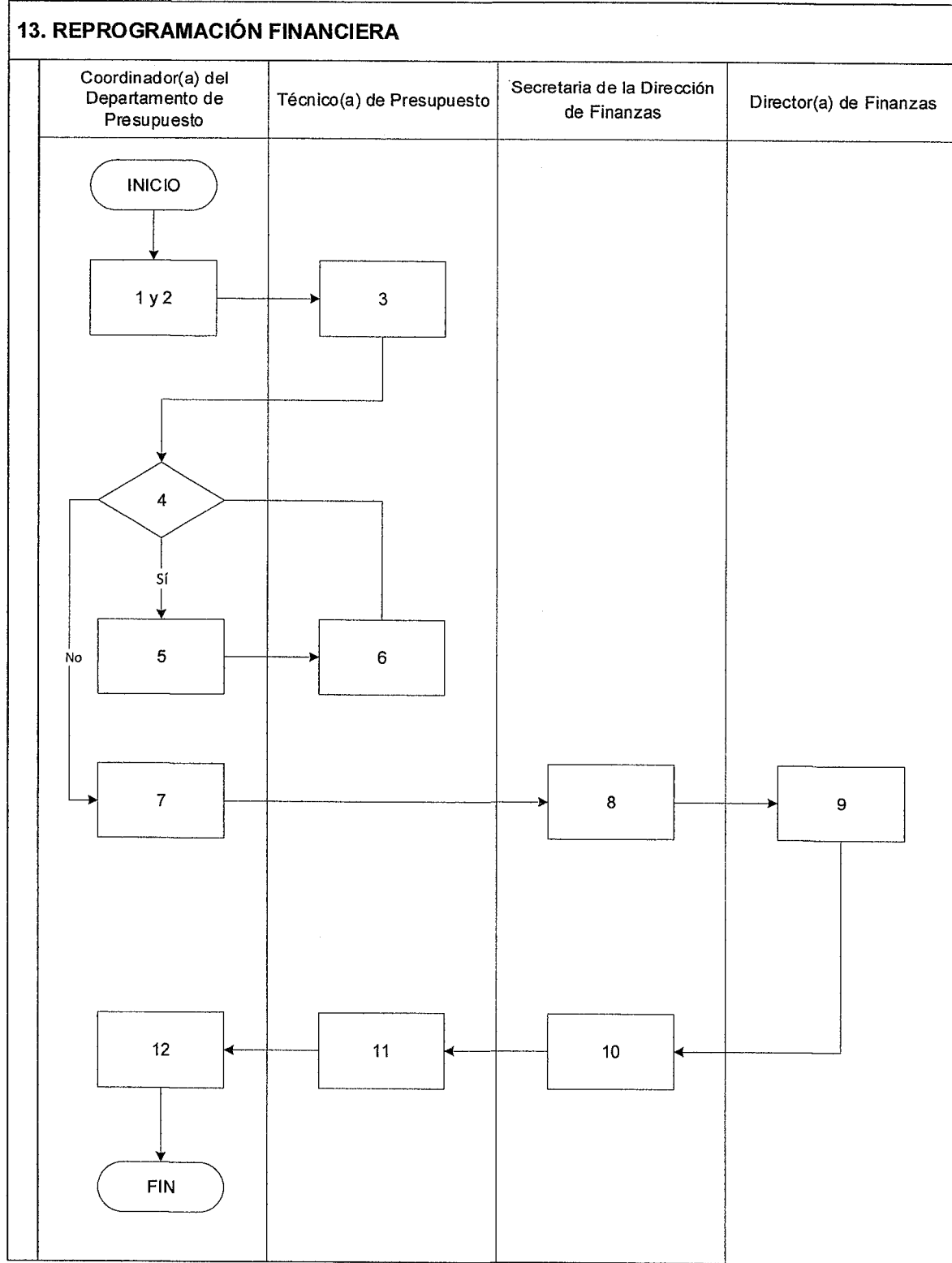
RIBUNAL SUPREMO ELECTORAL DIRECCIÓN DE FINANZAS DEPARTAMENTO DE PRESUPUESTO	PROCEDIMIENTO 13
13 REPROGRAMACIÓN FINANCIERA	
DEFINICIÓN GENERAL:	
Son registros necesarios en el Sistema de Contabilidad Integrada/Descentralizadas (SICOINDES), conforme a las necesidades y comportamiento de la ejecución presupuestaria en los sistemas antes descritos.	
OBJETIVO:	
Redestinar recursos necesarios para cumplir con lo programado en el Plan Operativo Anual de cada dependencia del Tribunal Supremo Electoral.	
NORMAS ESPECÍFICAS:	
Decreto 101-97 del Congreso de la República de Guatemala, Ley Orgánica del Presupuesto y sus reformas.	
RESPONSABLE:	
Coordinador(a) del Departamento de Presupuesto	

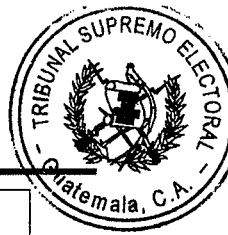
DESCRIPCIÓN DEL PROCEDIMIENTO		
PASO NO.	PUESTO FUNCIONAL	DESCRIPCIÓN
		INICIO DEL PROCEDIMIENTO
1.	Coordinador(a) del Departamento de Presupuesto	Recibe solicitud verbal de reprogramación del Departamento de Contabilidad, realiza análisis e inspección.
2.		Traslada a Técnico de Presupuesto para su operación.
3.	Técnico de Presupuesto	Recibe, analiza movimientos para elaborar documentos de respaldo y solicitud de aprobación y traslada.
4.	Coordinador(a) del Departamento de Presupuesto	Recibe, revisa y analiza
5.		Si tiene observaciones devuelve a Técnico para corregir.
6.	Técnico de Presupuesto	Recibe corrige y devuelve.
7.	Coordinador(a) del Departamento de Presupuesto	Si no tiene observaciones traslada a la Dirección de Finanzas.
8.	Secretaria de la Dirección de Finanzas	Recibe expediente, elabora oficio de autorización y traslada.
9.	Director(a) de Finanzas	Recibe expediente, revisa, firma oficio y devuelve.
10.	Secretaria de la Dirección de Finanzas	Recibe expediente, y traslada.



DESCRIPCIÓN DEL PROCEDIMIENTO		
PASO NO.	PUESTO FUNCIONAL	DESCRIPCIÓN
11.	Técnico de Presupuesto	Recibe expediente, registra, aprueba, imprime y firma los comprobantes en Sistema de Contabilidad -SICOINDES- y traslada.
12.	Coordinador(a) del Departamento de Presupuesto	Recibe expediente, revisa, aprueba, firma los comprobantes y archiva.
		FIN DEL PROCEDIMIENTO

Diagrama de flujo:





TRIBUNAL SUPREMO ELECTORAL DIRECCIÓN DE FINANZAS DEPARTAMENTO DE PRESUPUESTO	PROCEDIMIENTO 14
14 EMISIÓN DE CONSTANCIAS DE DISPONIBILIDAD PRESUPUESTARIA (CDP)	
DEFINICIÓN GENERAL:	
Es un procedimiento de registro en el Sistema Informático de Gestión SIGES para garantizar la existencia de créditos presupuestarios previo a la firma del contrato respectivo.	
OBJETIVO:	
Controlar el registro del precompromiso en la ejecución presupuestaria, para mantener un eficiente control de operaciones en la ejecución del Presupuesto de Ingresos y Egresos del Tribunal Supremo Electoral.	
NORMAS ESPECÍFICAS:	
Decreto 101-97 del Congreso de la República de Guatemala, Ley Orgánica del Presupuesto y sus reformas, Normas de Ejecución Presupuestaria del Acuerdo que apruebe el Presupuesto de Ingresos y Egresos del Tribunal Supremo Electoral.	
RESPONSABLE:	
Coordinador del Departamento de Presupuesto	

DESCRIPCIÓN DEL PROCEDIMIENTO		
PASO No.	PUESTO FUNCIONAL	DESCRIPCIÓN
		INICIO DEL PROCEDIMIENTO
1.	Técnico de Presupuesto	Recibe solicitud de Constancia de Disponibilidad Presupuestaria (CDP), sella de recibido, devuelve copia al Departamento de Compras y Contrataciones.
2.		Registra en el control del Departamento y traslada.
3.		Recibe pedido, revisa y analiza.
4.		Si lo solicitado está contemplado en el Plan Operativo Anual de la dependencia solicitante, verifica que cuente con disponibilidad presupuestaria y continua.
5.	Técnico de Presupuesto designado para revisión	Si no está contemplado en el Plan Operativo Anual de la dependencia solicitante, rechaza el pedido y devuelve para notificar al solicitante, fin del procedimiento.
6.		Elabora Constancia de Disponibilidad Presupuestaria en las etapas de registro y programación de reserva a nivel de solicitado y lo traslada para aprobación.

DESCRIPCIÓN DEL PROCEDIMIENTO		
PASO No.	PUESTO FUNCIONAL	DESCRIPCIÓN
7.	Coordinador(a) del Departamento de Presupuesto	Revisa y procede a aprobar la constancia de disponibilidad presupuestaria y traslada.
8.	Técnico de Presupuesto	Recibe expediente, registra, elabora conocimiento y lo traslada al Departamento de Compras y Contrataciones.
		FIN DEL PROCEDIMIENTO

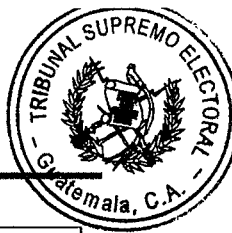
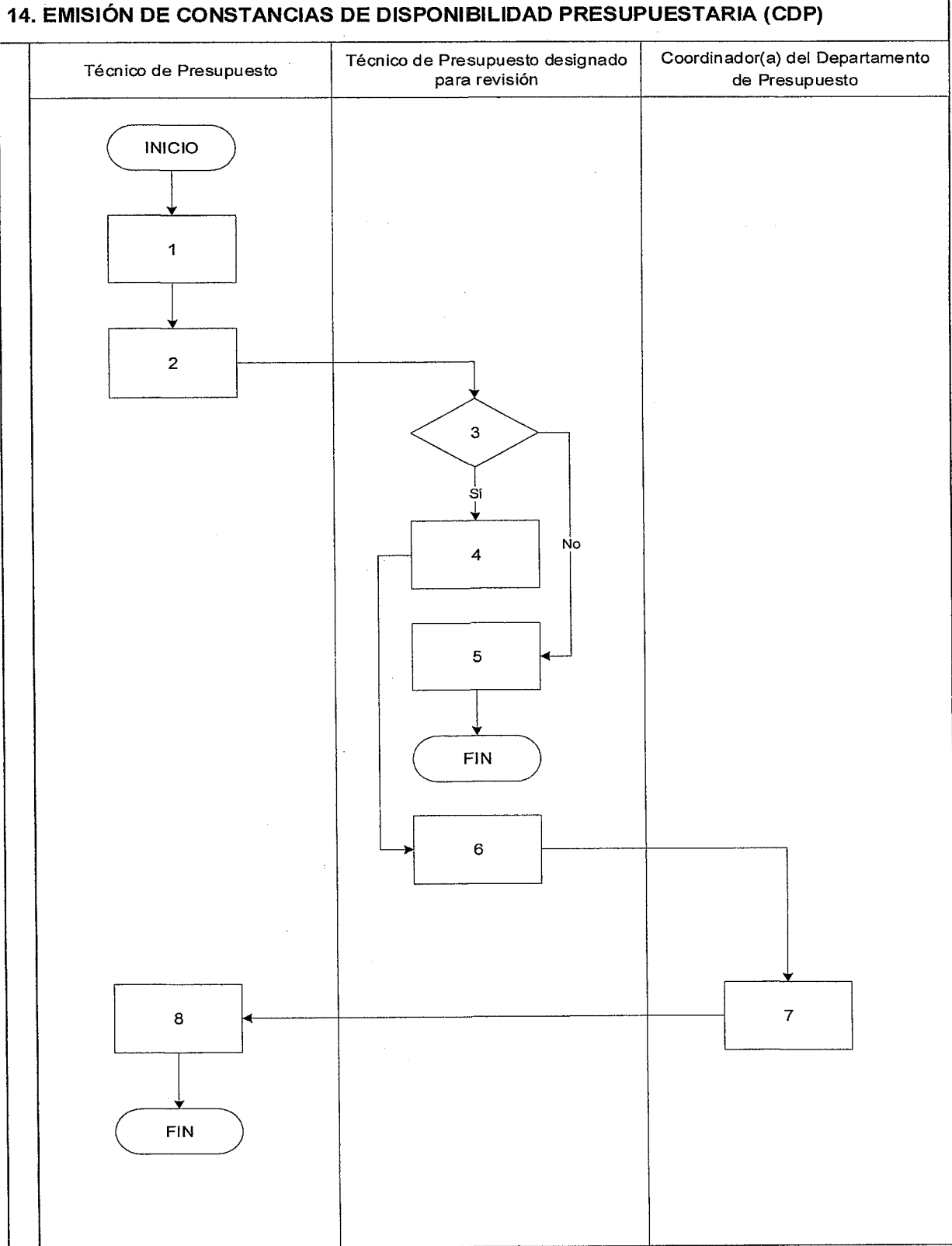
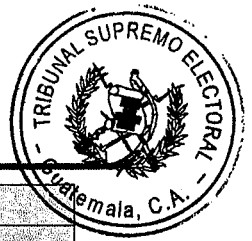


Diagrama de flujo:



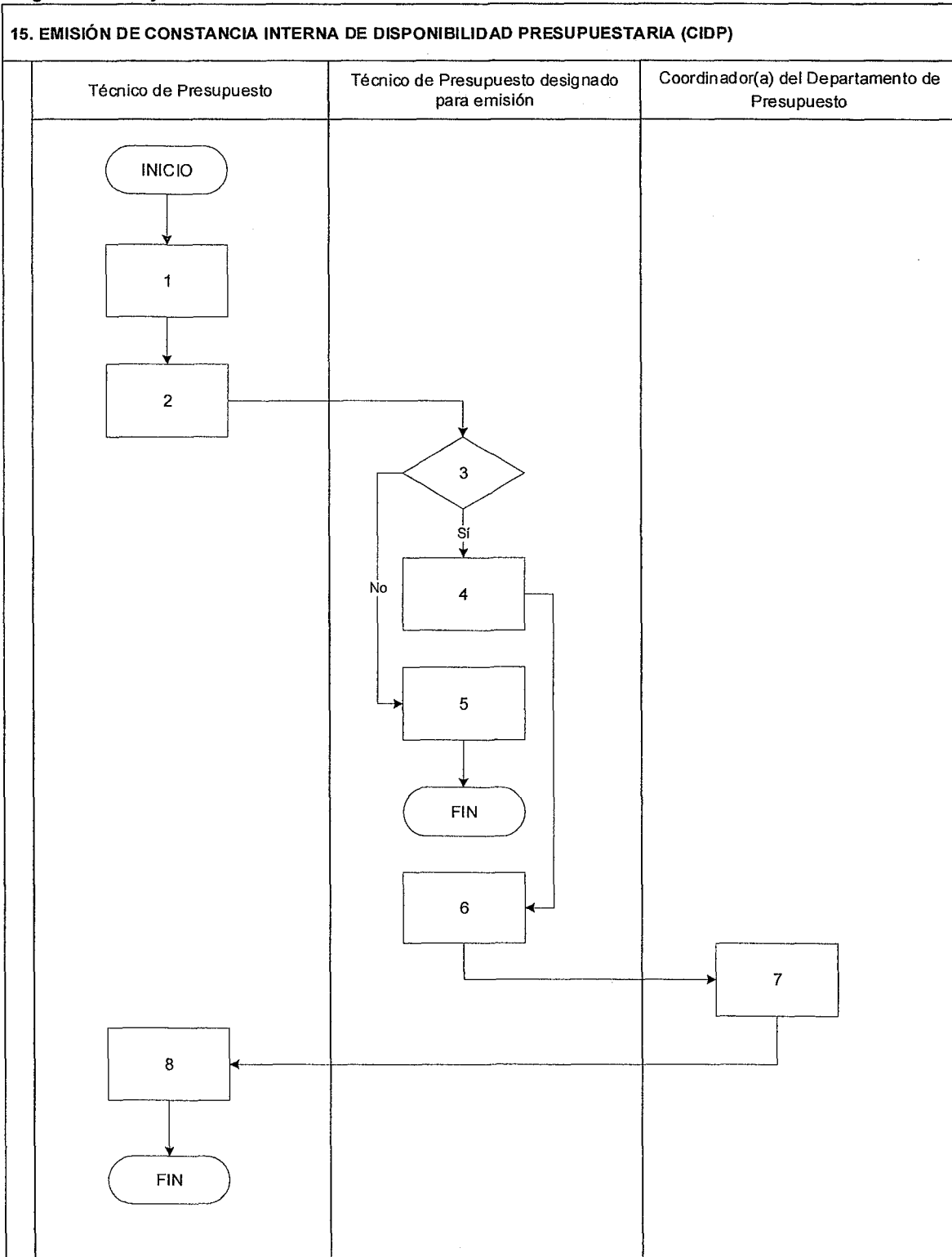
TRIBUNAL SUPREMO ELECTORAL DIRECCIÓN DE FINANZAS DEPARTAMENTO DE PRESUPUESTO	PROCEDIMIENTO 15
15 EMISIÓN DE CONSTANCIA INTERNA DE DISPONIBILIDAD PRESUPUESTARIA (CIDP)	
DEFINICIÓN GENERAL:	
Es un procedimiento interno de control y registro para fortalecer a las dependencias de este Tribunal en relación a su correcta aplicación en la ejecución del presupuesto.	
OBJETIVO:	
Contar con un eficiente control de créditos y débitos presupuestarios asignados a las dependencias de este Tribunal.	
NORMAS ESPECÍFICAS:	
Acuerdo vigente que apruebe el presupuesto de Ingresos y Egresos del Tribunal Supremo Electoral.	
RESPONSABLE:	
Coordinador del Departamento de Presupuesto	

DESCRIPCIÓN DEL PROCEDIMIENTO		
PASO No.	PUESTO FUNCIONAL	DESCRIPCIÓN
INICIO DEL PROCEDIMIENTO		
1.	Técnico de Presupuesto	Recibe solicitud de Constancia Interna de Disponibilidad Presupuestaria (CIDP), sella de recibido, devuelve copia a la Dependencia solicitante.
2.		Registra en el control del Departamento y traslada.
3.		Recibe pedido, revisa y analiza.
4.	Técnico de Presupuesto designado para emisión	Si lo solicitado está contemplado en el Plan Operativo Anual de la dependencia solicitante, verifica que cuenta con disponibilidad presupuestaria y completa la información del formulario "Constancia Interna de Disponibilidad Presupuestaria (CIDP)" de conformidad con el instructivo del mismo.
5.		Si no está contemplado en el Plan Operativo Anual de la dependencia solicitante, rechaza el pedido y devuelve para notificar al solicitante, fin del procedimiento.
6.	Técnico de Presupuesto	Revisa, imprime Constancia, firma y traslada.



DESCRIPCIÓN DEL PROCEDIMIENTO		
PASO No.	PUESTO FUNCIONAL	DESCRIPCIÓN
7.	Coordinador(a) del Departamento de Presupuesto	Recibe constancia, revisa, firma dando su visto bueno a la misma y traslada.
8.	Técnico de Presupuesto	Recibe expediente completo, registra y traslada a la dependencia solicitante.
		FIN DEL PROCEDIMIENTO

Diagrama de flujo:



TRIBUNAL SUPREMO ELECTORAL DIRECCIÓN DE FINANZAS DEPARTAMENTO DE PRESUPUESTO	PROCEDIMIENTO 16
16 APROBACIÓN DE LA ETAPA DE COMPROMISO	
DEFINICIÓN GENERAL:	
Procedimiento que establece los pasos para la aprobación del registro del gasto denominado Compromiso solicitados por las Unidades Compradoras de este Tribunal.	
OBJETIVO:	
Aprobar la etapa del gasto denominada Compromiso, que viabilice los expedientes que trasladan las Unidades Compradoras para la compra o contratación de bienes, servicios, suministros y pago de nóminas de personal.	
NORMAS ESPECÍFICAS:	
Decreto 101-97 del Congreso de la República de Guatemala, Ley Orgánica del Presupuesto y su reglamento, Decreto 57-92 del Congreso de la República de Guatemala, Ley de Contrataciones y su reglamento.	
RESPONSABLE:	
Coordinador(a) Departamento de Presupuesto	

DESCRIPCIÓN DEL PROCEDIMIENTO		
PASO No.	PUESTO FUNCIONAL	DESCRIPCIÓN
		INICIO DEL PROCEDIMIENTO
1.	Técnico de presupuesto	Recibe de las Unidades Compradoras (Departamento de Compras y Contrataciones, Dirección de Recursos Humanos y Ventanilla Única de Pago de Servicios Básicos, Arrendamientos y Otros Servicios de Dirección de Finanzas) expediente conteniendo Orden de Compra, Gestión COM-DEV, COM-RDP o Nómina de Personal, documentación de respaldo y CUR de Compromiso en estado "Solicitado".
2.		Revisa y analiza.
3.		Si la documentación recibida no está correcta, elabora nota de observaciones y devuelve a la Unidad Compradora que corresponda.
4.	Analista Unidad Compradora	Recibe expediente con nota de observaciones, corrige y traslada nuevamente el expediente con la documentación de respaldo, para aprobación. Regresa a paso 1.
5.	Técnico de Presupuesto	Si la documentación esta completa y correcta aprueba CUR de Compromiso, imprime, firma, sella y traslada.
6.	Coordinador(a) Departamento de Presupuesto	Recibe expediente, revisa y firma CUR de Compromiso en estado "Aprobado", traslada.

DESCRIPCIÓN DEL PROCEDIMIENTO		
PASO No.	PUESTO FUNCIONAL	DESCRIPCIÓN
7.	Técnico de Presupuesto	Recibe expediente con refrendo de firmas, escanea para el respaldo digital del Departamento de Presupuesto.
8.		Elabora nota de Devolución con CUR de Compromiso original aprobado, y devuelve a la Unidad Compradora correspondiente.
9.		Recibe copia de nota de devolución con sello y firma de recibido y archiva.
		FIN DEL PROCEDIMIENTO

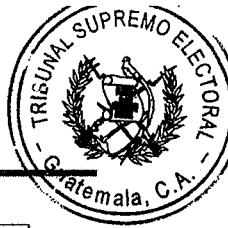
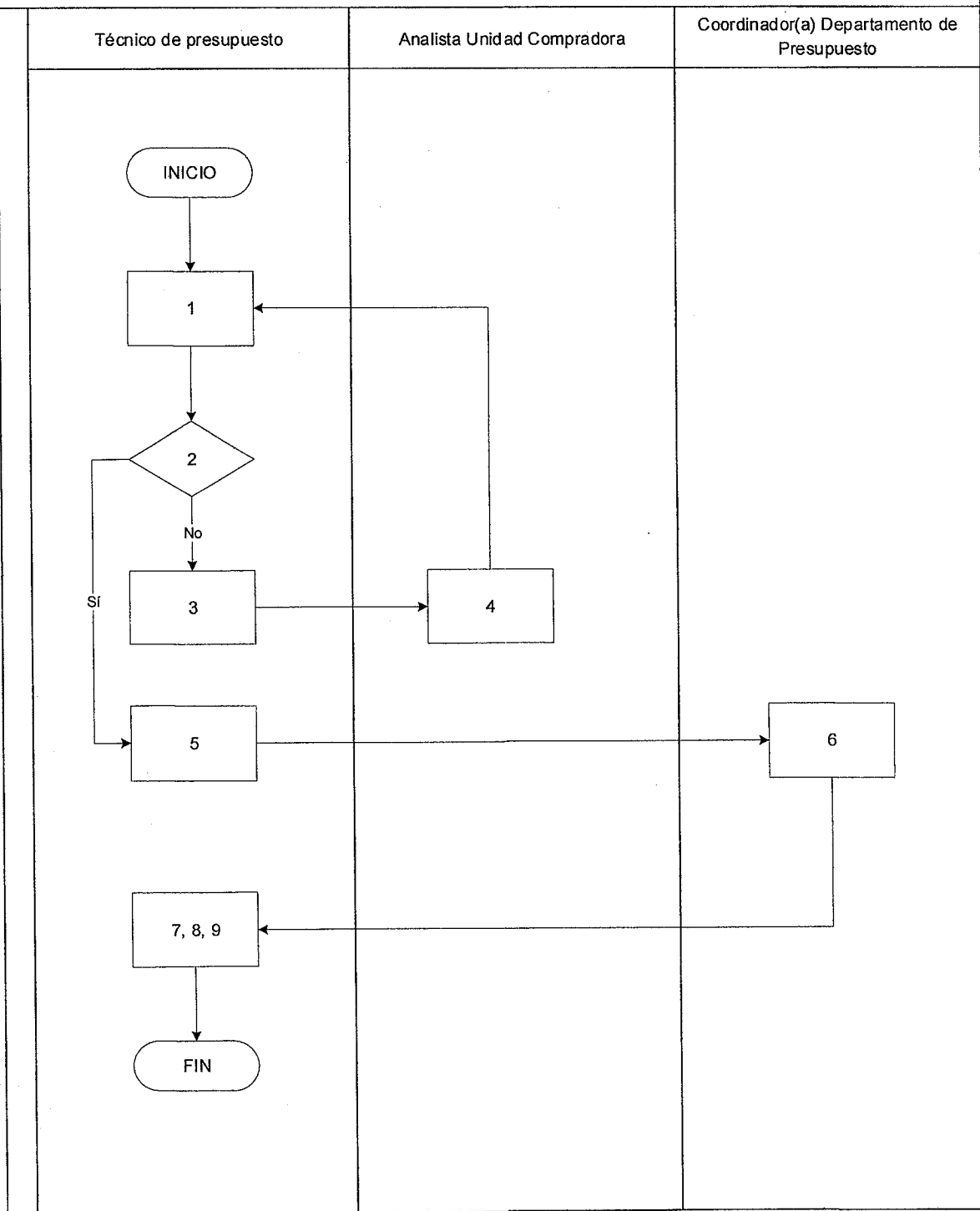


Diagrama de flujo:

16. APROBACIÓN DE LA ETAPA DE COMPROMISO



TRIBUNAL SUPREMO ELECTORAL DIRECCIÓN DE FINANZAS DEPARTAMENTO DE PRESUPUESTO 17 REVERSIÓN DE COMPROMISO APROBADO	PROCEDIMIENTO 17
DEFINICIÓN GENERAL:	
Procedimiento que define los pasos que se deben aplicar para revertir total o parcialmente los CUR de Compromiso que hayan sido aprobados, justificando el motivo o circunstancias que ameritan revertir la aprobación del Compromiso en los sistemas informáticos que correspondan.	
OBJETIVO:	
Revertir a solicitud de las Unidades Compradoras, los CUR de Compromiso que se encuentre en estado "Aprobado".	
NORMAS ESPECÍFICAS:	
Decreto 101-97 del Congreso de la República de Guatemala, Ley Orgánica del Presupuesto y su reglamento Decreto 57-92 del Congreso de la República de Guatemala, Ley de Contrataciones y su reglamento	
RESPONSABLE:	
Coordinador(a) Departamento de Presupuesto	

DESCRIPCIÓN DEL PROCEDIMIENTO		
PASO No.	PUESTO FUNCIONAL	DESCRIPCIÓN
INICIO DEL PROCEDIMIENTO		
1.	Técnico de Presupuesto	Recibe de la Unidad Compradora (Departamento de Compras y Contrataciones, Dirección de Recursos Humanos y Ventanilla Única de Pago de Servicios Básicos, Arrendamientos y Otros Servicios de Dirección de Finanzas) oficio de solicitud de reversión de "compromiso" con su respectiva justificación, adjuntando expediente original, CUR de Reversión de Compromiso en estado solicitado debidamente firmado.
2.		Revisa, analiza y aprueba reversión de Compromiso en el Sistema informático que corresponda y traslada.
3.	Coordinador(a) Departamento de Presupuesto	Recibe expediente, revisa y firma CUR de Reversión de Compromiso en estado "Aprobado", traslada.
4.		Recibe expediente con refrendo de firmas, escanea para el respaldo digital del Departamento de Presupuesto.
5.	Técnico de Presupuesto	Elabora oficio de Devolución con CUR de Reversión de compromiso en original aprobado, y devuelve a la Unidad Compradora correspondiente.
FIN DEL PROCEDIMIENTO		

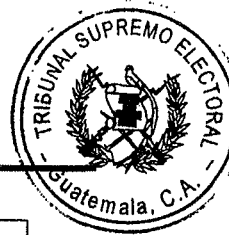
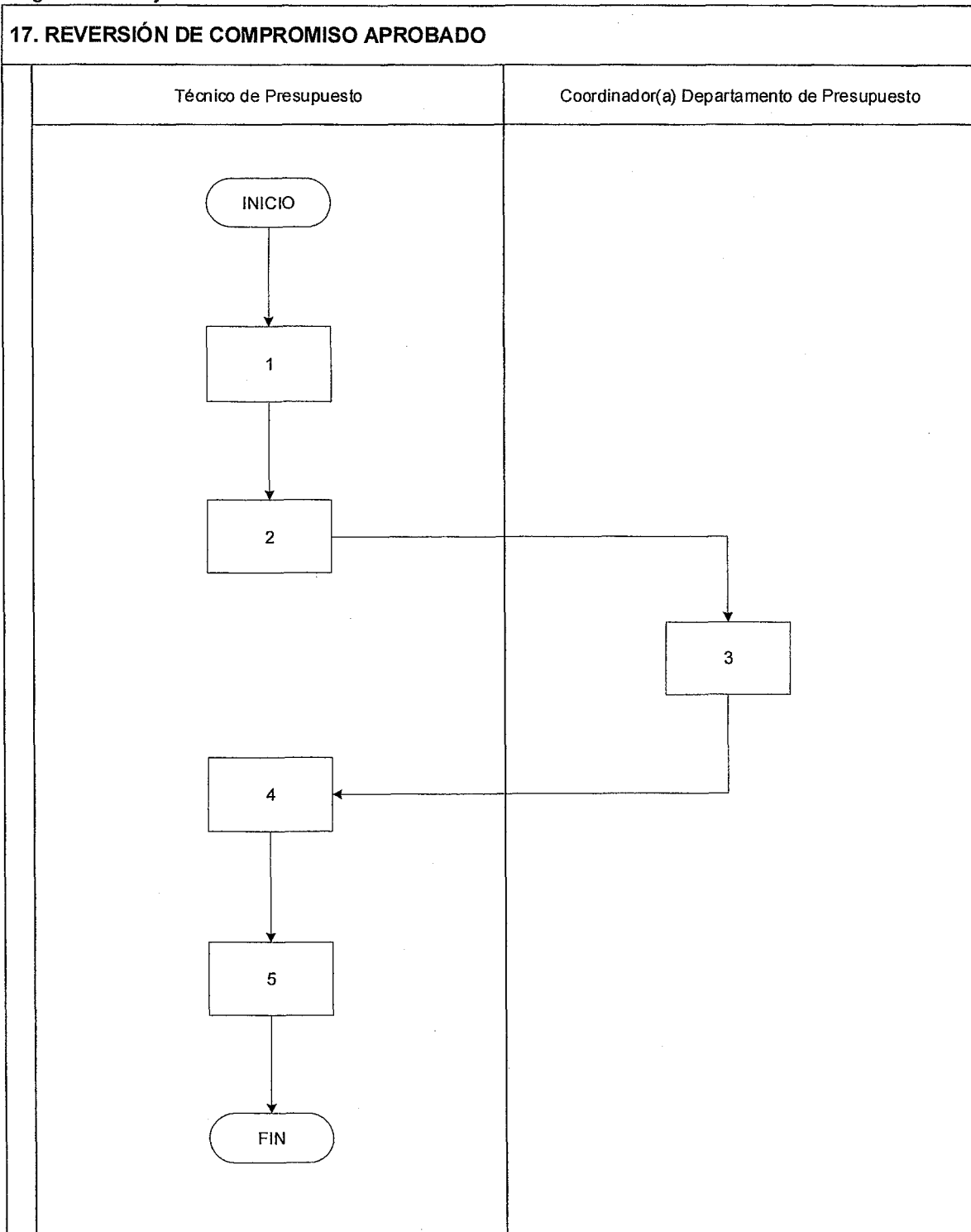


Diagrama de flujo:

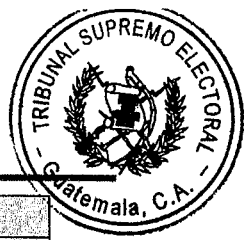




PROCEDIMIENTOS DEL DEPARTAMENTO DE TESORERÍA

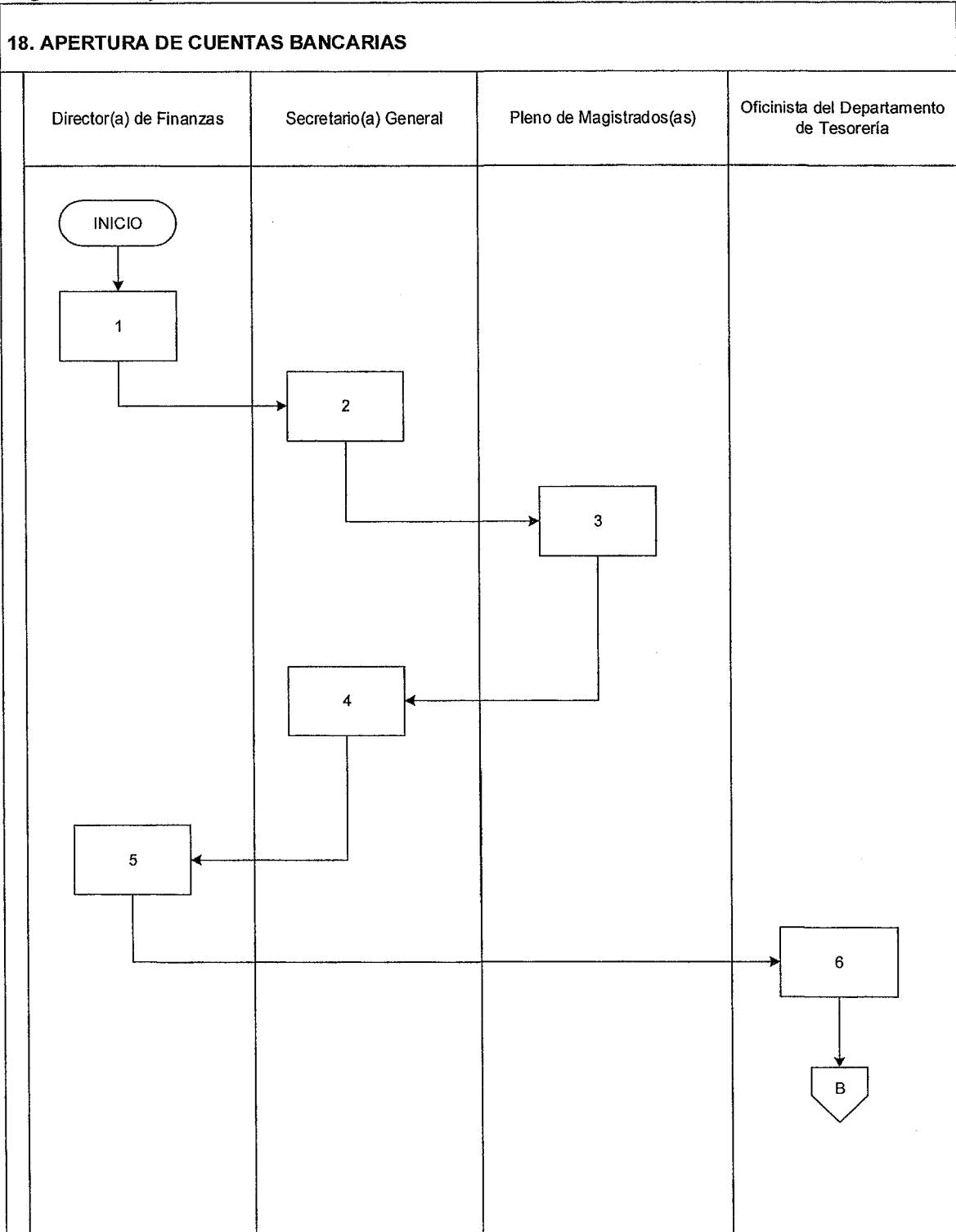
TRIBUNAL SUPREMO ELECTORAL DIRECCIÓN DE FINANZAS DEPARTAMENTO DE TESORERÍA 18 APERTURA DE CUENTAS BANCARIAS	PROCEDIMIENTO 18
DEFINICIÓN GENERAL:	
Procedimiento en el que se establecen los pasos para la apertura de una cuenta monetaria en uno de los bancos del sistema, previa autorización del Pleno de Magistrados (as).	
OBJETIVO:	
Cumplir con las normas establecidas para abrir una cuenta bancaria para uso del Departamento de Tesorería del Tribunal Supremo Electoral.	
NORMAS ESPECÍFICAS:	
Resoluciones números 178-2002 y 227-2002 de la Junta Monetaria Artículo número 55 del Decreto número 16-2002 Ley Orgánica de Banco de Guatemala y Acuerdos del Tribunal Supremo Electoral.	
RESPONSABLE:	
Jefe(a) del Departamento de Tesorería	

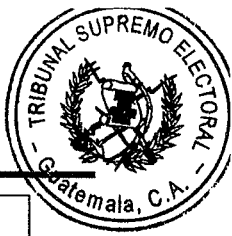
DESCRIPCIÓN DEL PROCEDIMIENTO		
PASO No.	PUESTO FUNCIONAL	DESCRIPCIÓN
		INICIO DEL PROCEDIMIENTO
1.	Director(a) de Finanzas	Establece necesidad de aperturar cuenta bancaria, elabora solicitud de autorización y traslada a Secretaría General.
2.	Secretario(a) General	Recibe solicitud, registra, elabora proyecto de acuerdo y traslada al Pleno de Magistrados (as).
3.	Pleno de Magistrados(as)	Recibe expediente, firma Acuerdo de aprobación y devuelve a Secretaría General.
4.	Secretario(a) General	Recibe expediente, notifica y traslada copia del Acuerdo a la Dirección de Finanzas.
5.	Director(a) de Finanzas	Recibe expediente con copia de Acuerdo, elabora providencia y traslada al Departamento de Tesorería.
6.	Oficinista del Departamento de Tesorería	Recibe expediente con copia de Acuerdo, gestiona papelería para aperturar cuenta monetaria y traslada.
7.	Jefe(a) del Departamento de Tesorería	Recibe expediente y realiza gestiones ante el Banco de Guatemala para obtener autorización de la apertura de la cuenta monetaria.



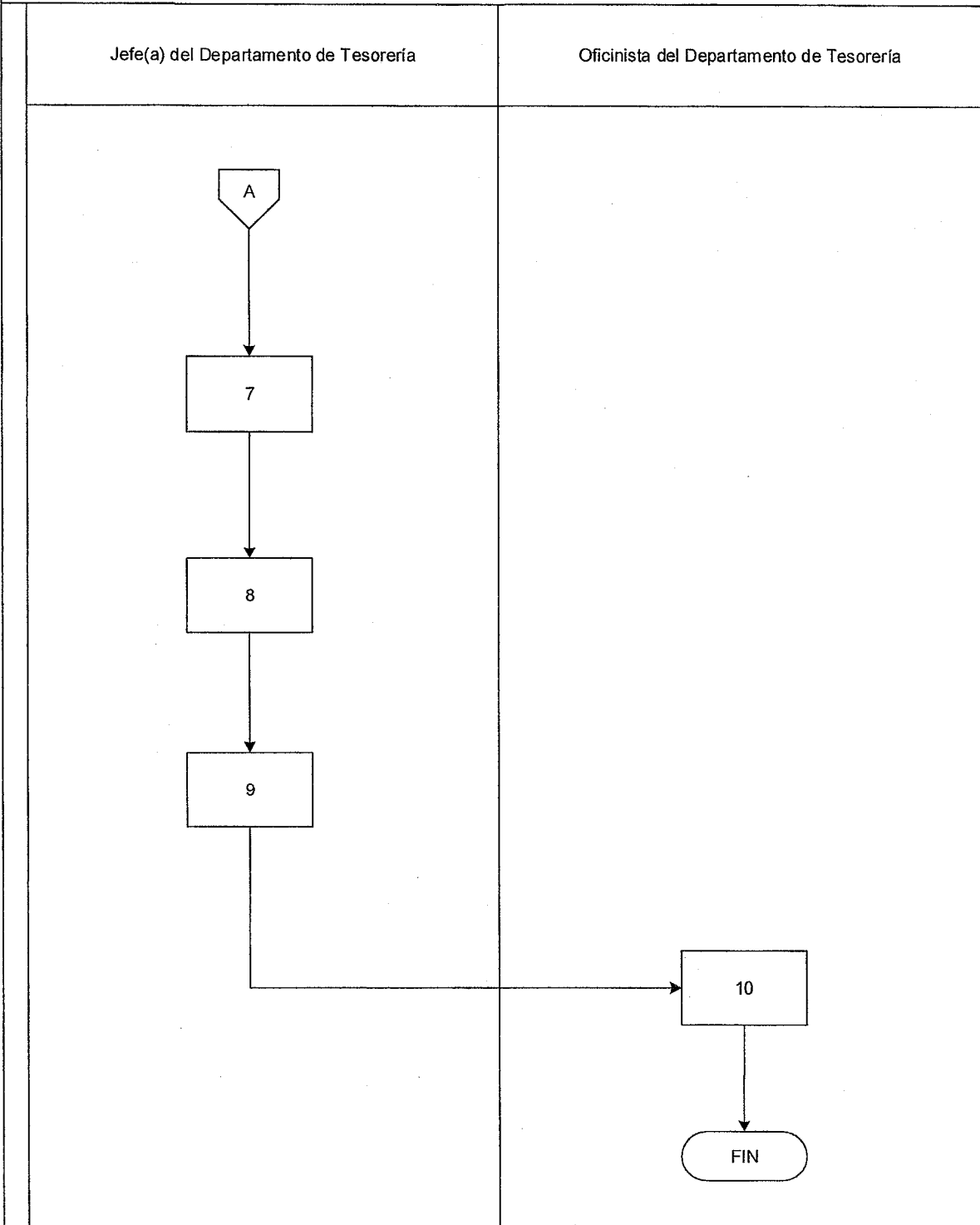
DESCRIPCIÓN DEL PROCEDIMIENTO		
PASO No.	PUESTO FUNCIONAL	DESCRIPCIÓN
8.	Jefe(a) del Departamento de Tesorería	Recibe autorización del Banco de Guatemala y realiza gestiones para registrar las firmas autorizadas y mancomunadas en los documentos respectivos y traslada al Banco del Sistema en el que se aperturará la cuenta.
9.		Recibe oficio de la entidad bancaria en el que se informa de la apertura de la cuenta monetaria y el registro de firmas, revisa, margina y traslada.
10.	Oficinista del Departamento de Tesorería	Recibe oficio del Banco y archiva.
		FIN DEL PROCEDIMIENTO

Diagrama de flujo:



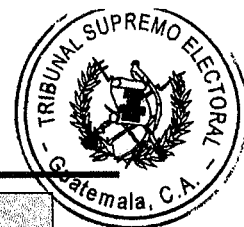


18. APERTURA DE CUENTAS BANCARIAS.



TRIBUNAL SUPREMO ELECTORAL DIRECCIÓN DE FINANZAS DEPARTAMENTO DE TESORERÍA	PROCEDIMIENTO 19
19 REGISTRO EN WEB SERVICE BANCARIO, DE CUENTA DE DEPÓSITOS MONETARIOS DE PROVEEDORES, ACREEDORES, CONTRATISTAS Y EMPLEADOS	
DEFINICIÓN GENERAL:	
Procedimiento que contiene los pasos para realizar el registro de cuentas de depósitos monetarios de los proveedores, acreedores, contratistas y empleados del Tribunal Supremo Electoral, en el Web Service del Banco.	
OBJETIVO:	
Efectuar el registro de proveedores, acreedores, contratistas y empleados del Tribunal Supremo Electoral, para pagos de bienes y/o servicios a través de cuenta monetaria de los beneficiarios.	
NORMAS ESPECÍFICAS:	
Acuerdo número 294-2008 del Tribunal Supremo Electoral, de pagos a proveedores que se realizan en acreditamientos monetarios.	
RESPONSABLE:	
Jefe (a) del Departamento de Tesorería	

DESCRIPCIÓN DEL PROCEDIMIENTO		
PASO No.	PUESTO FUNCIONAL	DESCRIPCIÓN
INICIO DEL PROCEDIMIENTO		
1.	Oficinista del Departamento de Tesorería	Informa al interesado vía telefónica o correo electrónico que, para efectuarle su pago debe registrar cuenta de depósitos monetarios en el Departamento de Tesorería, informándole la forma de obtener el formulario para el registro respectivo, o bien remitiéndole vía electrónica el formulario.
2.		Recibe de persona interesada "Formulario para Registro de Cuenta" y documentación de respaldo, revisa la misma.
3.		Si no está correcto el formulario o completa la documentación, requiere al interesado que corrija o complete.
4.		Si está correcto y completo, a través del Sistema de Contabilidad Integrada/Descentralizadas – SICOINDES-, ingresa al "Web Service del Banco", indica código del banco, número de cuenta de depósitos monetarios y Número de Identificación Tributaria -NIT- consignado en el formulario y que serán confirmadas en el sistema del Banco. El proceso se realiza en forma electrónica transaccional y en tiempo real.

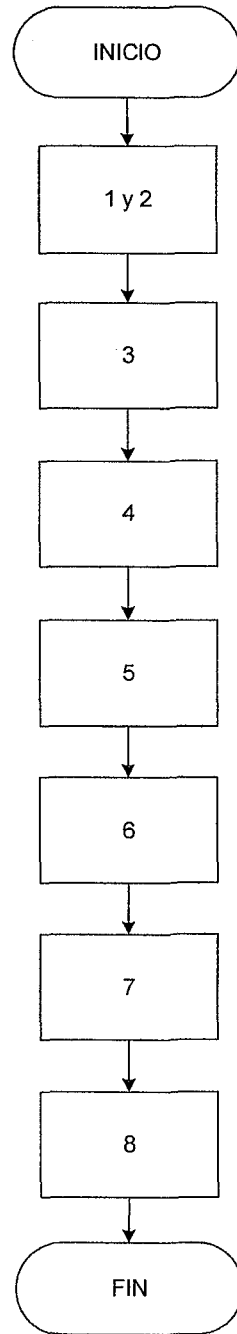


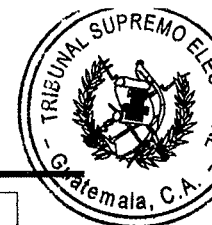
DESCRIPCIÓN DEL PROCEDIMIENTO		
PASO No.	PUESTO FUNCIONAL	DESCRIPCIÓN
5.	Oficinista del Departamento de Tesorería	Recibe "Web Service del Banco" a través del Sistema de Contabilidad Integrada/Descentralizadas -SICOINDES-, devuelve código del banco, número de cuenta, nombre de la cuenta, estatus de la cuenta (01 Activa, 02 Inactiva, 03 No existe).
6.		Si la cuenta está en estatus inactiva o no existe, informa al cuentahabiente para que proceda a activar su cuenta en el Banco o corrija su número de cuenta reportada. Si la cuenta está activa o correcta continua en paso 7.
7.		Recibe formulario corregido o correcto y con la información proporcionada por el Banco, actualiza estado e información de la cuenta en el Sistema de Contabilidad Integrada -SICOINDES-, posteriormente aprueba el registro de la cuenta.
8.		Archiva documentación de respaldo.
		FIN DEL PROCEDIMIENTO

Diagrama de flujo:

19. REGISTRO EN WEB SERVICE BANCARIO, DE CUENTA DE DEPÓSITOS MONETARIOS DE PROVEEDORES, ACREEDORES, CONTRATISTAS Y EMPLEADOS

Asistente del Departamento de Tesorería

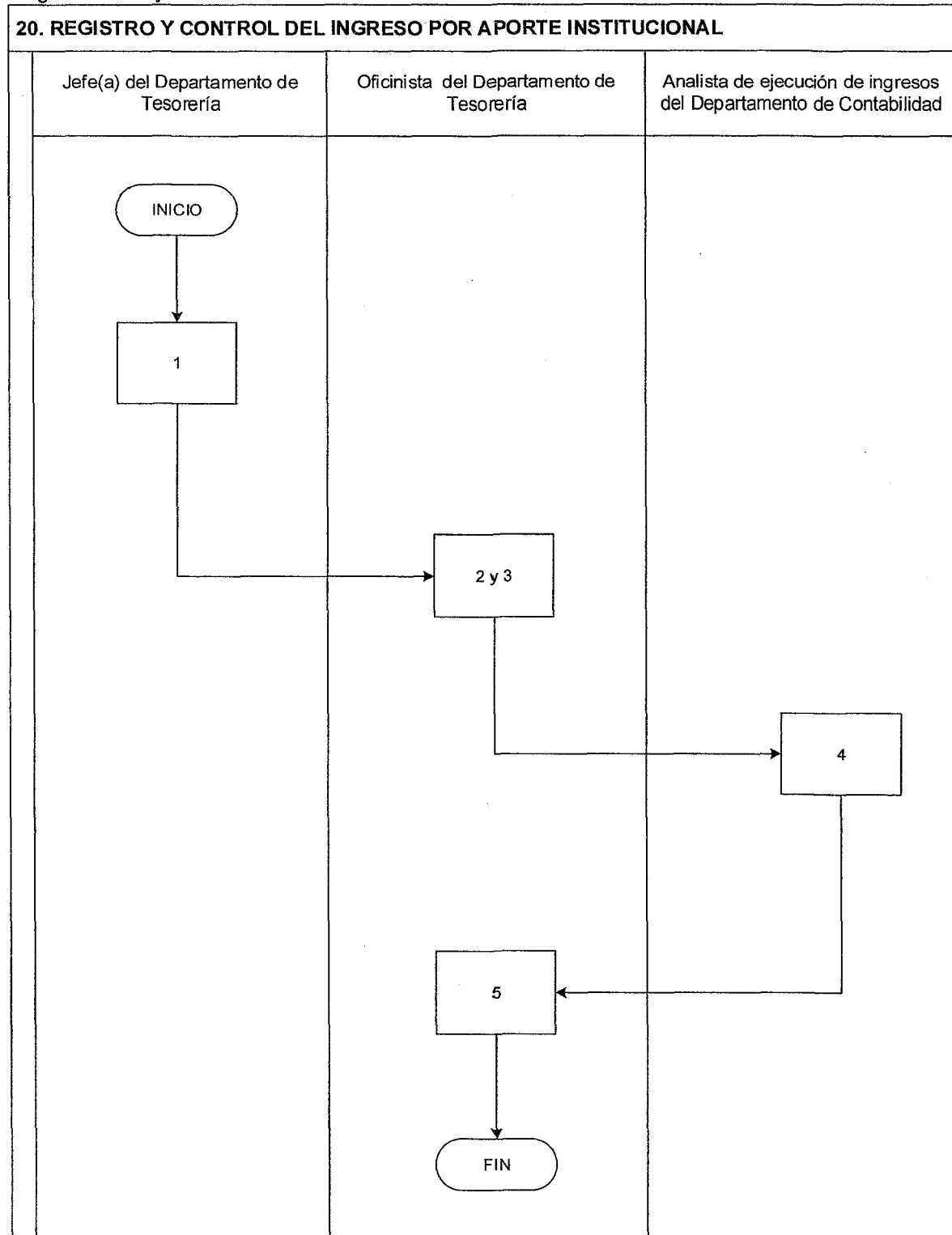


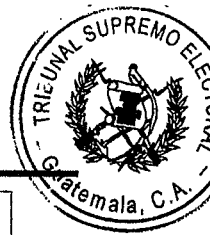


TRIBUNAL SUPREMO ELECTORAL DIRECCIÓN DE FINANZAS DEPARTAMENTO DE TESORERÍA	PROCEDIMIENTO 20
20 REGISTRO Y CONTROL DEL INGRESO POR APOORTE INSTITUCIONAL	
DEFINICIÓN GENERAL:	
Registro y control en concepto del aporte Institucional que le corresponde al Tribunal Supremo Electoral aprobado para cada ejercicio fiscal.	
OBJETIVO:	
Dar ingreso en Sistema de Contabilidad Integrada/Descentralizadas -SICOINDES- de los aportes mensuales en concepto de cuota institucional que le corresponde al Tribunal Supremo Electoral.	
NORMAS ESPECÍFICAS:	
Decreto del Congreso de la República que contiene la Ley del Presupuesto General de Ingresos y Egresos del Estado para el Ejercicio Fiscal respectivo y Acuerdos de aprobación del Presupuesto del Tribunal Supremo Electoral	
RESPONSABLE:	
Jefe(a) del Departamento de Tesorería	

DESCRIPCIÓN DEL PROCEDIMIENTO		
PASO No.	PUESTO FUNCIONAL	DESCRIPCIÓN
INICIO DEL PROCEDIMIENTO		
1.	Jefe(a) del Departamento de Tesorería	Recibe notificación del Ministerio de Finanzas Públicas sobre la asignación en concepto de aporte institucional, revisa la cuenta bancaria o (nota de crédito) y notifica a Oficinista.
2.	Oficinista del Departamento de Tesorería	Recibe notificación, elabora Forma 92-A "Retiro de Fondos de la Tesorería Nacional", gestiona firma del Jefe(a) del Departamento de Tesorería y traslada original a la Dirección Financiera del Ministerio de Finanzas Públicas.
3.		Recibe de la Dirección Financiera del Ministerio de Finanzas Públicas, copia de Forma 92-A, adjunta Nota de Crédito y traslada con conocimiento al Departamento de Contabilidad para su registro en SICOINDES.
4.	Analista de ejecución de ingresos del Departamento de Contabilidad	Recibe documentación, (copia de la forma 92-A y Nota de Crédito), registra el ingreso en SICOINDES, cada fin de mes, concilia ingresos, archiva y firma de recibido el conocimiento.
5.	Oficinista del Departamento de Tesorería	Cada fin de mes, genera un resumen mensual de aportes recibidos y archiva.
FIN DEL PROCEDIMIENTO		

Diagrama de flujo:

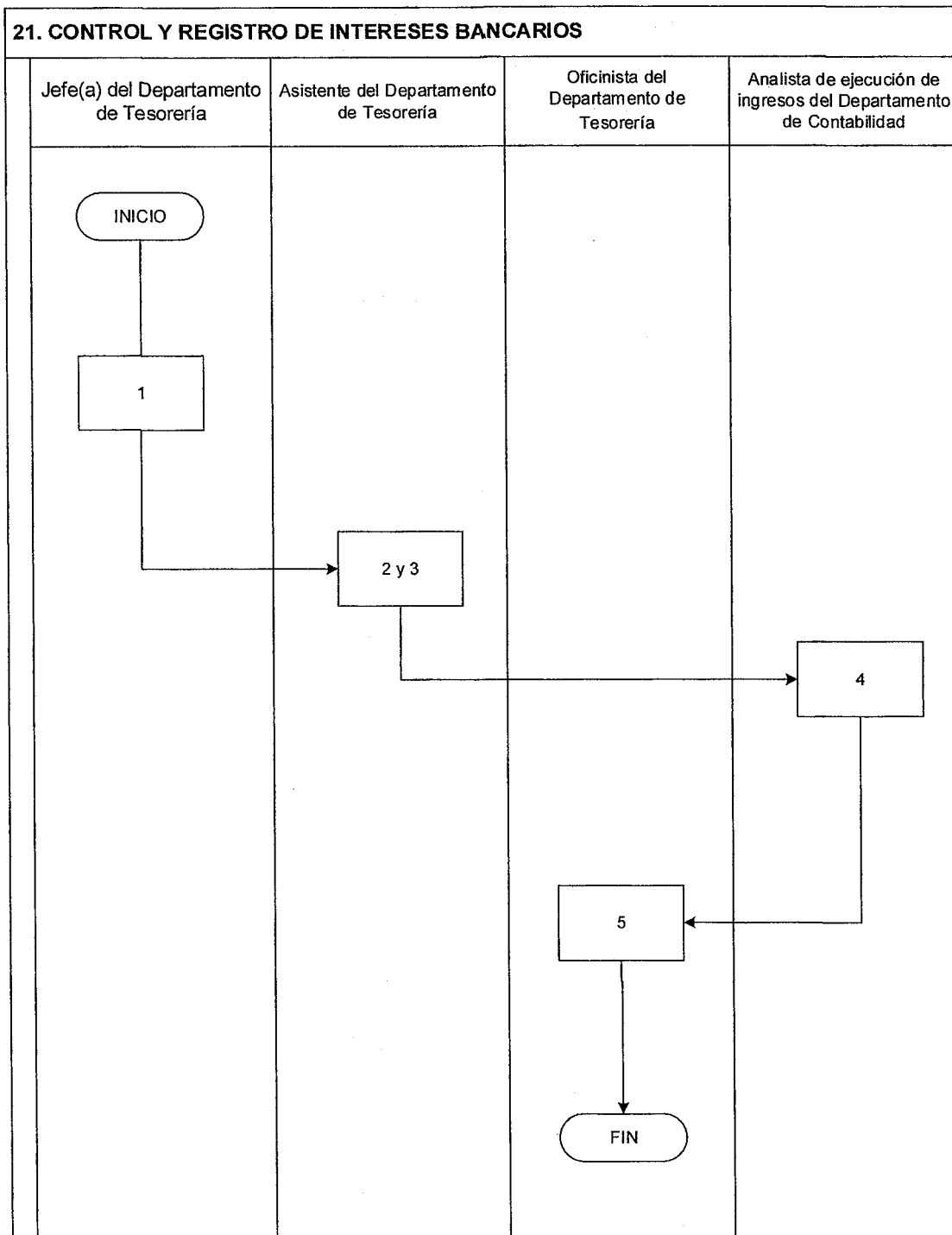




TRIBUNAL SUPREMO ELECTORAL DIRECCIÓN DE FINANZAS DEPARTAMENTO DE TESORERÍA	PROCEDIMIENTO 21
21 CONTROL Y REGISTRO DE INTERESES BANCARIOS	
DEFINICIÓN GENERAL:	
Procedimiento que contiene los pasos para el registro y control de los intereses que generan las cuentas monetarias del Tribunal Supremo Electoral en los Bancos del Sistema.	
OBJETIVO:	
Establecer los registros de los intereses que generan las cuentas monetarias en los Bancos del Sistema a favor del Tribunal Supremo Electoral.	
NORMAS ESPECÍFICAS:	
Resoluciones números 178-2002 y 227-2002 de la Junta Monetaria Decreto número 16-2022 Ley Orgánica del Banco de Guatemala y Acuerdos del Tribunal Supremo Electoral	
RESPONSABLE:	
Jefe(a) del Departamento de Tesorería	

DESCRIPCIÓN DEL PROCEDIMIENTO		
PASO No.	PUESTO FUNCIONAL	DESCRIPCIÓN
INICIO DEL PROCEDIMIENTO		
1.	Jefe(a) del Departamento de Tesorería	Mensualmente revisa los acreditamientos en las cuentas monetarias, imprime Notas de Crédito en el sistema de Banca Virtual y traslada.
2.		Recibe y gestiona ante el banco del sistema, firma y sello en las mismas, por medio de mensajero interno.
3.	Asistente del Departamento de Tesorería	Recibe notas de crédito firmadas y selladas de parte del banco y elabora Forma 63-A2 "Recibo de Ingresos Varios", gestiona firma del Jefe(a) del Departamento de Tesorería, archiva original y traslada por medio de conocimiento, copia al Departamento de Contabilidad.
4.	Analista de ejecución de ingresos del Departamento de Contabilidad	Recibe documentación (copia de la Forma 63-A2 y Nota de Crédito), registra, firma de recibido conocimiento y archiva.
5.	Oficinista del Departamento de Tesorería	Elabora resumen mensual de los intereses recibidos y traslada al Departamento de Contabilidad para la conciliación.
FIN DEL PROCEDIMIENTO		

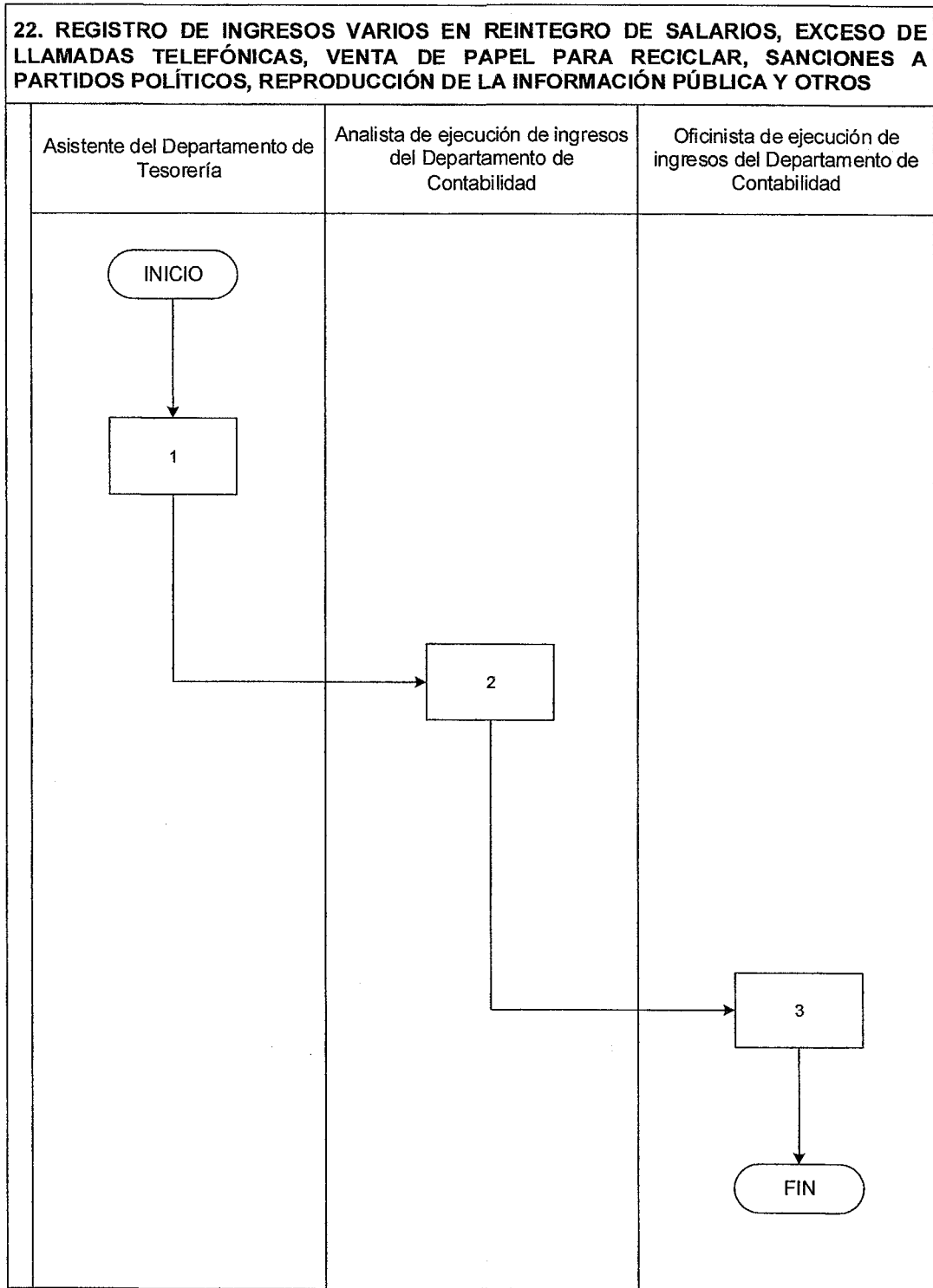
Diagrama de flujo:



TRIBUNAL SUPREMO ELECTORAL DIRECCIÓN DE FINANZAS DEPARTAMENTO DE TESORERÍA	
22 REGISTRO DE INGRESOS VARIOS EN REINTEGRO DE SALARIOS, EXCESO DE LLAMADAS TELEFÓNICAS, VENTA DE PAPEL PARA RECICLAR, SANCIONES A PARTIDOS POLÍTICOS, REPRODUCCIÓN DE LA INFORMACIÓN PÚBLICA Y OTROS	PROCEDIMIENTO 22
DEFINICIÓN GENERAL:	
Procedimiento que describe el control y registro de los ingresos varios en las formas aprobadas para el efecto, que generan los rubros de reintegro de salarios, exceso de llamadas telefónicas, venta de papel para reciclar, sanciones a Partidos Políticos, reproducción de la información pública y otros.	
OBJETIVO:	
Establecer los registros de ingresos varios que se generan a favor del Tribunal Supremo Electoral.	
NORMAS ESPECÍFICAS:	
Resoluciones y Acuerdos del Tribunal Supremo Electoral, Oficios y otros documentos donde consta la generación de los ingresos varios.	
RESPONSABLE:	
Jefe(a) del Departamento de Tesorería	

DESCRIPCIÓN DEL PROCEDIMIENTO		
PASO No.	PUESTO FUNCIONAL	DESCRIPCIÓN
		INICIO DEL PROCEDIMIENTO
1.	Asistente del Departamento de Tesorería	Recibe comprobante de pago salarial, transferencia electrónica generada de Banca Virtual o boleta de depósito, por la razón que se trate. Elabora Forma 63-A2 "Recibo de Ingresos Varios", gestiona firma del Jefe(a) del Departamento de Tesorería, entrega original al interesado, resguarda fotocopia y traslada copia al Departamento de Contabilidad.
2.	Analista de ejecución de ingresos del Departamento de Contabilidad	Recibe documentación (copia de Forma 63-A2 y comprobante de depósito), registra, firma de recibido el conocimiento.
3.	Oficinista del Departamento de Tesorería	Elabora resumen mensual de ingresos varios y traslada al Departamento de Contabilidad, le firman de recibido y archiva la copia.
		FIN DEL PROCEDIMIENTO

Diagrama de flujo:





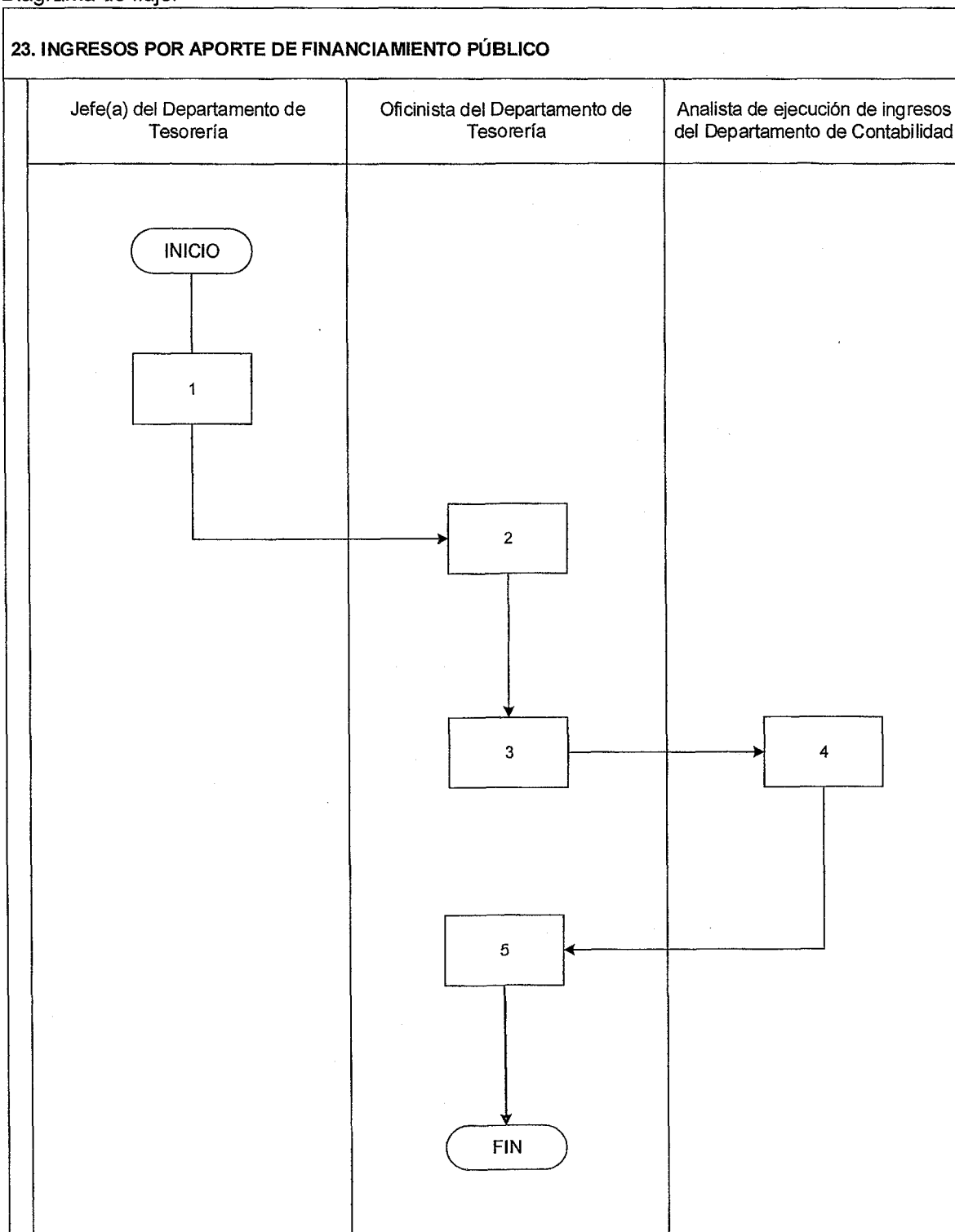
TRIBUNAL SUPREMO ELECTORAL DIRECCIÓN DE FINANZAS DEPARTAMENTO DE TESORERÍA	PROCEDIMIENTO 23
23 INGRESOS POR APOORTE DE FINANCIAMIENTO PÚBLICO	
DEFINICIÓN GENERAL:	
Procedimiento que estipula los pasos para el registro y control interno, de los ingresos por concepto del Financiamiento Público a favor de los Partidos Políticos, el cual se realiza con base al monto que el Departamento de Contabilidad informa al Ministerio de Finanzas Públicas de la deuda política correspondiente a Elecciones Generales, así como el monto de las cuatro cuotas iguales anuales para la correspondiente asignación de recursos,	
OBJETIVO:	
Llevar el control interno y los registros en el de ingresos por aportes de financiamiento público a favor de los Partidos Políticos.	
NORMAS ESPECÍFICAS:	
Ley Electoral y de Partidos Políticos Reglamento de Control y Fiscalización de las Finanzas de la Organizaciones Políticas Acuerdos y Resoluciones del Tribunal Supremo Electoral y Normas del Ministerio de Finanzas Públicas.	
RESPONSABLE:	
Jefe(a) del Departamento de Tesorería	

DESCRIPCIÓN DEL PROCEDIMIENTO		
PASO No.	PUESTO FUNCIONAL	DESCRIPCIÓN
INICIO DEL PROCEDIMIENTO		
1.	Jefe(a) del Departamento de Tesorería	Recibe notificación del Ministerio de Finanzas Públicas sobre la asignación de cuota y aporte en concepto de financiamiento público y revisa la cuenta bancaria o (nota de crédito) y notifica a Asistente.
2.	Oficinista del Departamento de Tesorería	Recibe notificación y elabora Forma 92-A "Retiro de Fondos de la Tesorería Nacional", gestiona firma del Jefe(a) del Departamento de Tesorería y traslada a la Dirección Financiera del Ministerio de Finanzas Públicas para el respectivo sello.
3.		Recibe copia de Forma 92-A con firma y sello de recibido de la Dirección Financiera del Ministerio de Finanzas Públicas, adjunta nota de crédito, elabora conocimiento y traslada al Departamento de Contabilidad para su registro en el Sistema de Contabilidad Integrada SICOINDES.
4.	Analista de ejecución de ingresos del Departamento de Contabilidad	Recibe documentación (copia de Forma 92-A y nota de crédito), registra, firma de recibido el conocimiento.



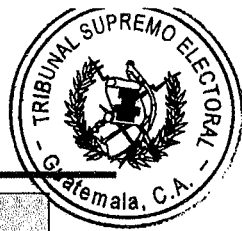
DESCRIPCIÓN DEL PROCEDIMIENTO		
PASO No.	PUESTO FUNCIONAL	DESCRIPCIÓN
5.	Oficinista del Departamento de Tesorería	Recibe conocimiento firmado de recibido y archiva.
		FIN DEL PROCEDIMIENTO

Diagrama de flujo:



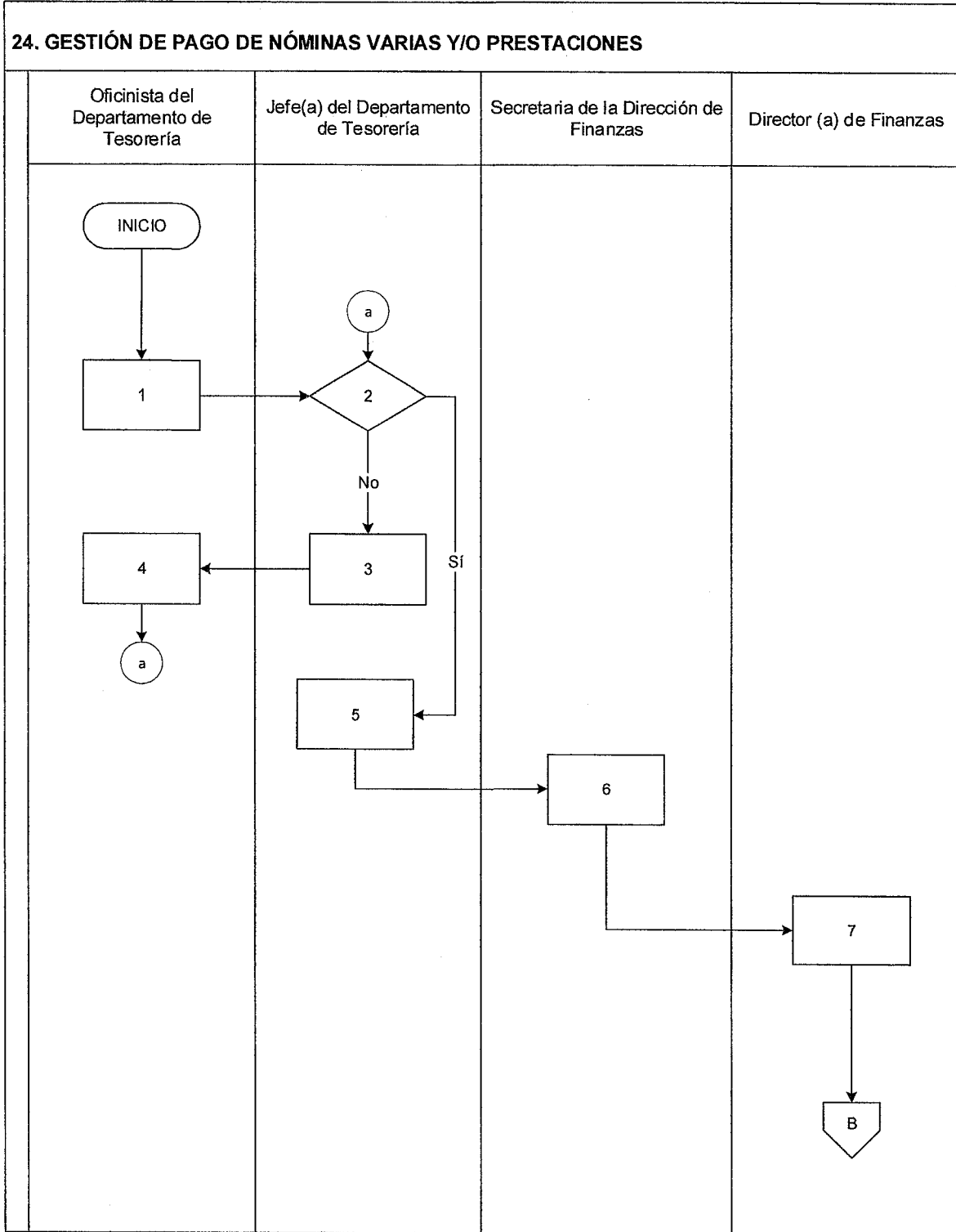
TRIBUNAL SUPREMO ELECTORAL DIRECCIÓN DE FINANZAS DEPARTAMENTO DE TESORERÍA	PROCEDIMIENTO 24
24 GESTIÓN DE PAGO DE NÓMINAS VARIAS Y/O PRESTACIONES	
DEFINICIÓN GENERAL:	
Procedimiento que describe el registro y control de los pagos de nóminas varias y/o prestaciones de los trabajadores y ex trabajadores del Tribunal Supremo Electoral, así como de tiempo extraordinario, bono 14, aguinaldo y otras remuneraciones del personal, entre otras.	
OBJETIVO:	
Efectuar oportunamente el pago de las nóminas a los trabajadores y prestaciones a favor de los ex trabajadores del Tribunal Supremo Electoral.	
NORMAS ESPECÍFICAS:	
Reglamento de Relaciones Laborales del Tribunal Supremo Electoral (Acuerdo No. 172-86), Pacto Colectivo de Condiciones de Trabajo del Tribunal Supremo Electoral, Acuerdos y Resoluciones del Tribunal Supremo Electoral.	
RESPONSABLE:	
Jefe(a) del Departamento de Tesorería	

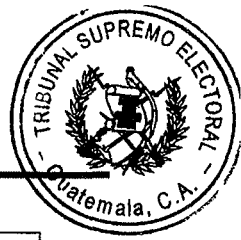
DESCRIPCIÓN DEL PROCEDIMIENTO		
PASO No.	PUESTO FUNCIONAL	DESCRIPCIÓN
INICIO DEL PROCEDIMIENTO		
1.	Oficinista del Departamento de Tesorería	Recibe del Departamento de Contabilidad, expediente y solicitud de pago vía electrónica, genera pago en el Sistema de Contabilidad Integrada SICOINDES, (automáticamente se generan registros contables correspondientes a la etapa de pagado), emite transferencia bancaria, imprime y traslada.
2.	Jefe(a) del Departamento de Tesorería	Recibe y revisa.
3.		Sino está correcto, devuelve para anulación.
4.	Oficinista del Departamento de Tesorería	Recibe, procede a anular los registros y nuevamente genera pago en el Sistema de Contabilidad Integrada SICOINDES, (automáticamente se generan registros contables correspondientes a la etapa de pagado), emite transferencia bancaria, imprime y traslada.
5.	Jefe(a) del Departamento de Tesorería	Si está de acuerdo, firma de segundo orden los documentos de transferencia bancaria y traslada a Director(a) de Finanzas para gestión de firma.



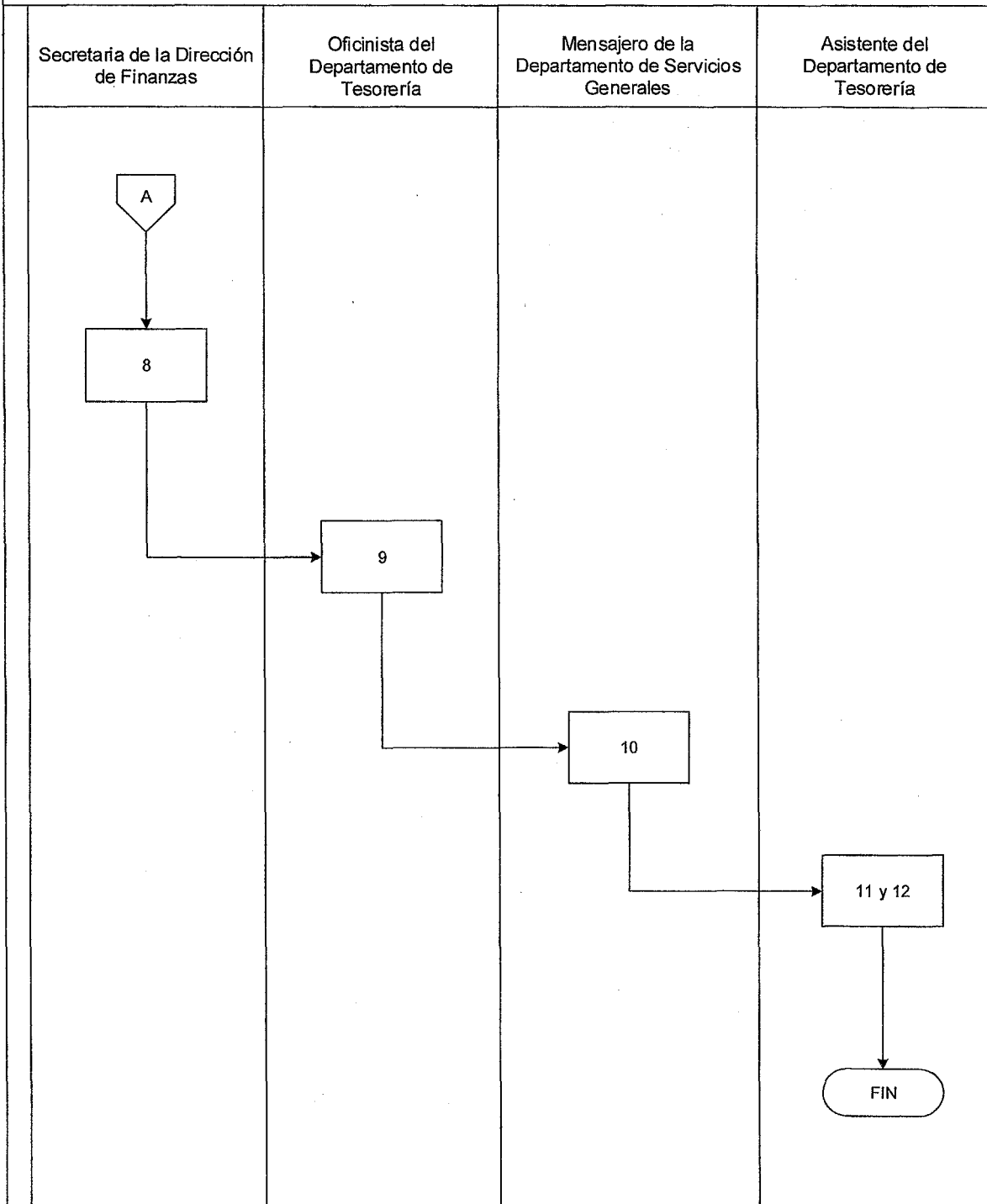
DESCRIPCIÓN DEL PROCEDIMIENTO		
PASO No.	PUESTO FUNCIONAL	DESCRIPCIÓN
6.	Secretaria de la Dirección de Finanzas	Recibe, registra y traslada al Director(a) de Finanzas.
7.	Director (a) de Finanzas	Recibe, revisa, sino está de acuerdo realiza consultas para aclaración y si está conforme, firma de primer orden en los documentos de transferencia bancaria y devuelve,
8.	Secretaria de la Dirección de Finanzas	Recibe, registra y devuelve.
9.	Oficinista del Departamento de Tesorería	Recibe documentos, consigna llave de seguridad a los documentos de transferencia, elabora conocimiento y traslada para envío al Banco.
10.	Mensajero de la Departamento de Servicios Generales	Recibe documentos, entrega transferencias en los bancos para el correspondiente acreditamiento en cuenta de los beneficiarios del pago y devuelve copia de recibido.
11.	Asistente del Departamento de Tesorería	Recibe copia firmada de recibido, integra expediente, elabora conocimiento y traslada al Departamento de Contabilidad para archivo y rendición de cuentas.
12.		Recibe conocimiento firmado y archiva.
		FIN DEL PROCEDIMIENTO

Diagrama de flujo:



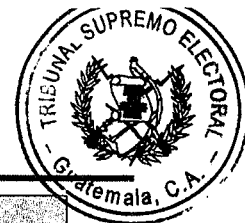


24. GESTIÓN DE PAGO DE NÓMINAS VARIAS Y/O PRESTACIONES



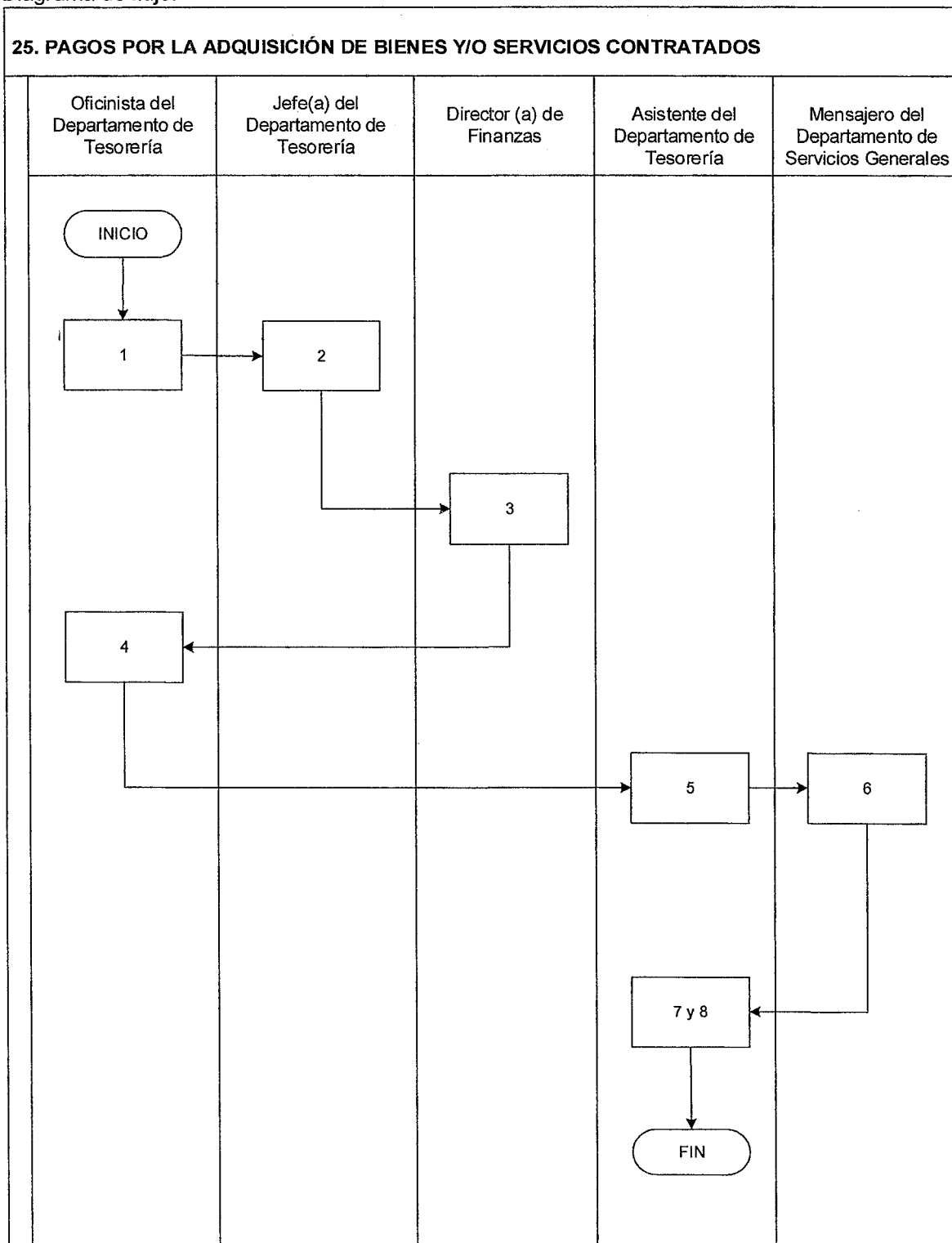
TRIBUNAL SUPREMO ELECTORAL DIRECCIÓN DE FINANZAS DEPARTAMENTO DE TESORERÍA	PROCEDIMIENTO 25
25 PAGOS POR LA ADQUISICIÓN DE BIENES Y/O SERVICIOS CONTRATADOS	
DEFINICIÓN GENERAL:	
Procedimiento que describe el control y registro de los pagos por la adquisición de bienes y/o servicios contratados por el Tribunal Supremo Electoral, con base a los registros que se del Sistema de Contabilidad Integrada -SICOINDES-.	
OBJETIVO:	
Efectuar en forma oportuna los pagos por la adquisición de bienes y/o servicios con motivo de los compromisos adquiridos por el Tribunal Supremo Electoral.	
NORMAS ESPECÍFICAS:	
Acuerdos y Resoluciones del Tribunal Supremo Electoral.	
RESPONSABLE:	
Jefe(a) del Departamento de Tesorería	

DESCRIPCIÓN DEL PROCEDIMIENTO		
PASO No.	PUESTO FUNCIONAL	DESCRIPCIÓN
		INICIO DEL PROCEDIMIENTO
1.	Oficinista del Departamento de Tesorería	Recibe del Departamento de Contabilidad expediente y solicitud de pago electrónico, genera pago en el Sistema de Contabilidad Integrada -SICOINDES- y emite cheque o transferencia bancaria y traslada.
2.	Jefe(a) del Departamento de Tesorería	Recibe, revisa y firma de segundo orden los cheques o transferencias bancarias y traslada para gestión de firma de Director(a) de Finanzas.
3.	Director(a) de Finanzas	Recibe, revisa, si está conforme, firma de primer orden los cheques o transferencia bancaria y devuelve.
4.	Oficinista del Departamento de Tesorería	Recibe documentos, consigna llave de seguridad a los cheques y transferencias bancarias y traslada.
5.	Asistente del Departamento de Tesorería	Elabora conocimiento entrega cheque a beneficiarios y documentos de transferencia a mensajero.
6.	Mensajero del Departamento de Servicios Generales	Recibe documentos, entrega transferencias en los bancos y devuelve copia de recibido.



DESCRIPCIÓN DEL PROCEDIMIENTO		
PASO No.	PUESTO FUNCIONAL	DESCRIPCIÓN
7.	Asistente del Departamento de Tesorería	Recibe copia de recibido, integra expediente, elabora conocimiento y traslada al Departamento de Contabilidad para archivo.
8.		Recibe conocimiento con firma de recibido y archiva.
		FIN DEL PROCEDIMIENTO

Diagrama de flujo:





TRIBUNAL SUPREMO ELECTORAL DIRECCIÓN DE FINANZAS DEPARTAMENTO DE TESORERÍA	PROCEDIMIENTO 26
26 GESTIÓN DE PAGO DE RETENCIONES SOBRE PLANILLAS DE SUELDOS Y OTROS SERVICIOS	
DEFINICIÓN GENERAL:	
Procedimiento que describe el registro y control de los egresos que generan los pagos de retenciones sobre planillas de sueldos y otros servicios.	
OBJETIVO:	
Cumplir oportunamente con el pago de retenciones sobre planillas de sueldos y otros servicios.	
NORMAS ESPECÍFICAS:	
Normativas específicas que regulan los plazos perentorios para el pago de retenciones.	
RESPONSABLE:	
Jefe(a) del Departamento de Tesorería	

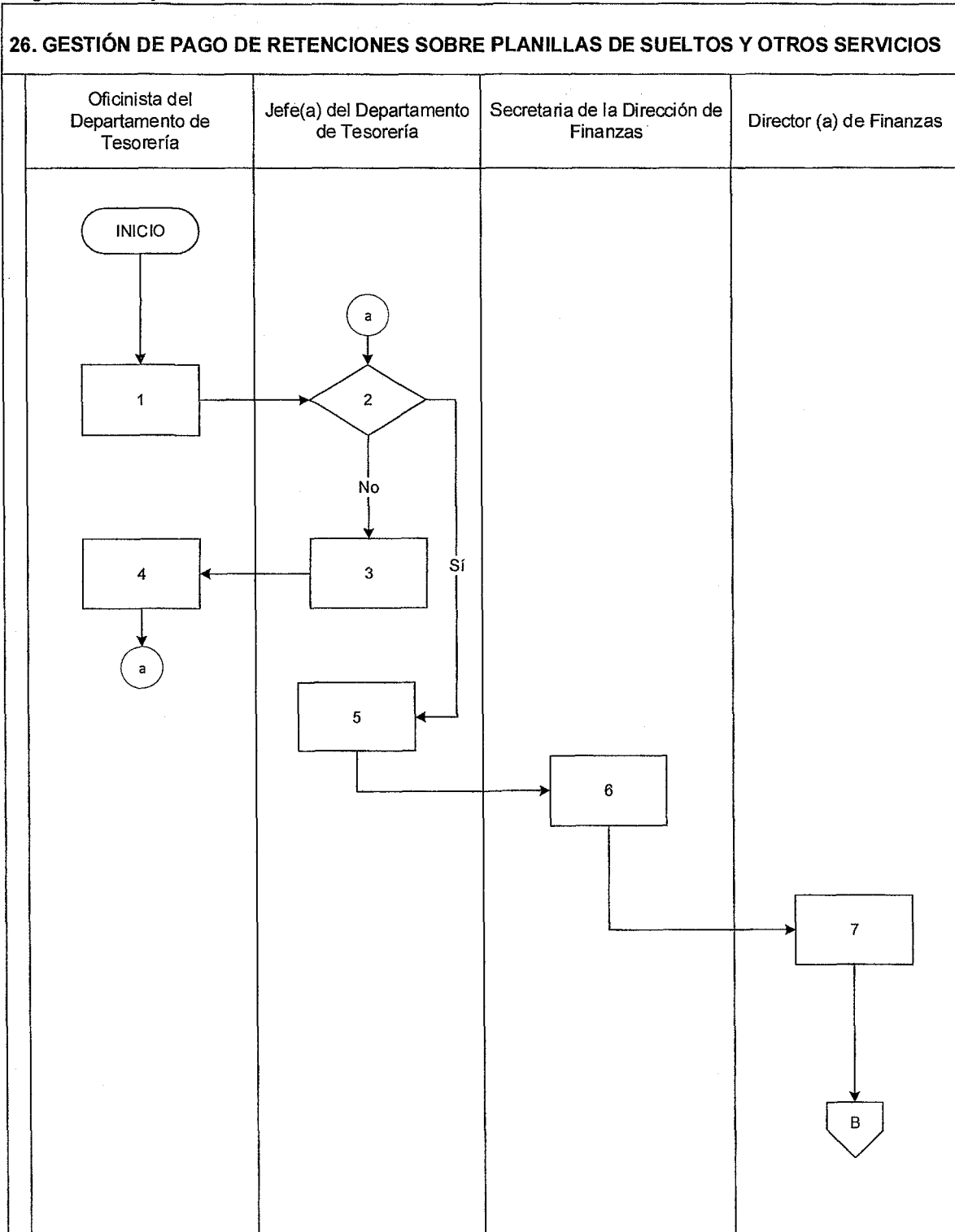
DESCRIPCIÓN DEL PROCEDIMIENTO		
PASO No.	PUESTO FUNCIONAL	DESCRIPCIÓN
INICIO DEL PROCEDIMIENTO		
1.	Oficinista del Departamento de Tesorería	Recibe del Departamento de Contabilidad, expediente y solicitud de pago vía electrónica, genera pago en SICOINDES (automáticamente se generan los registros contables correspondientes en la etapa de pagado), emite cheque o transferencia bancaria, imprime y traslada.
2.	Jefe(a) del Departamento de Tesorería	Recibe y revisa.
3.		Sino está correcto, devuelve para anulación.
4.	Oficinista del Departamento de Tesorería	Recibe, procede a anular los registros y nuevamente genera pago en el Sistema de Contabilidad Integrada/Descentralizadas-SICOINDES- (automáticamente se generan registros contables correspondientes a la etapa de pagado), emite transferencia bancaria, imprime y traslada.
5.	Jefe(a) del Departamento de Tesorería	Si está de acuerdo, firma de segundo orden los cheques o transferencias bancarias y devuelve.
6.	Secretaria de la Dirección de Finanzas	Reibe, registra y traslada al Director(a) de Finanzas.
7.	Director(a) de Finanzas	Recibe expediente, revisa, sino está de acuerdo realiza consultas para aclaración y si está conforme, firma de primer orden los cheques o transferencias bancarias y devuelve.



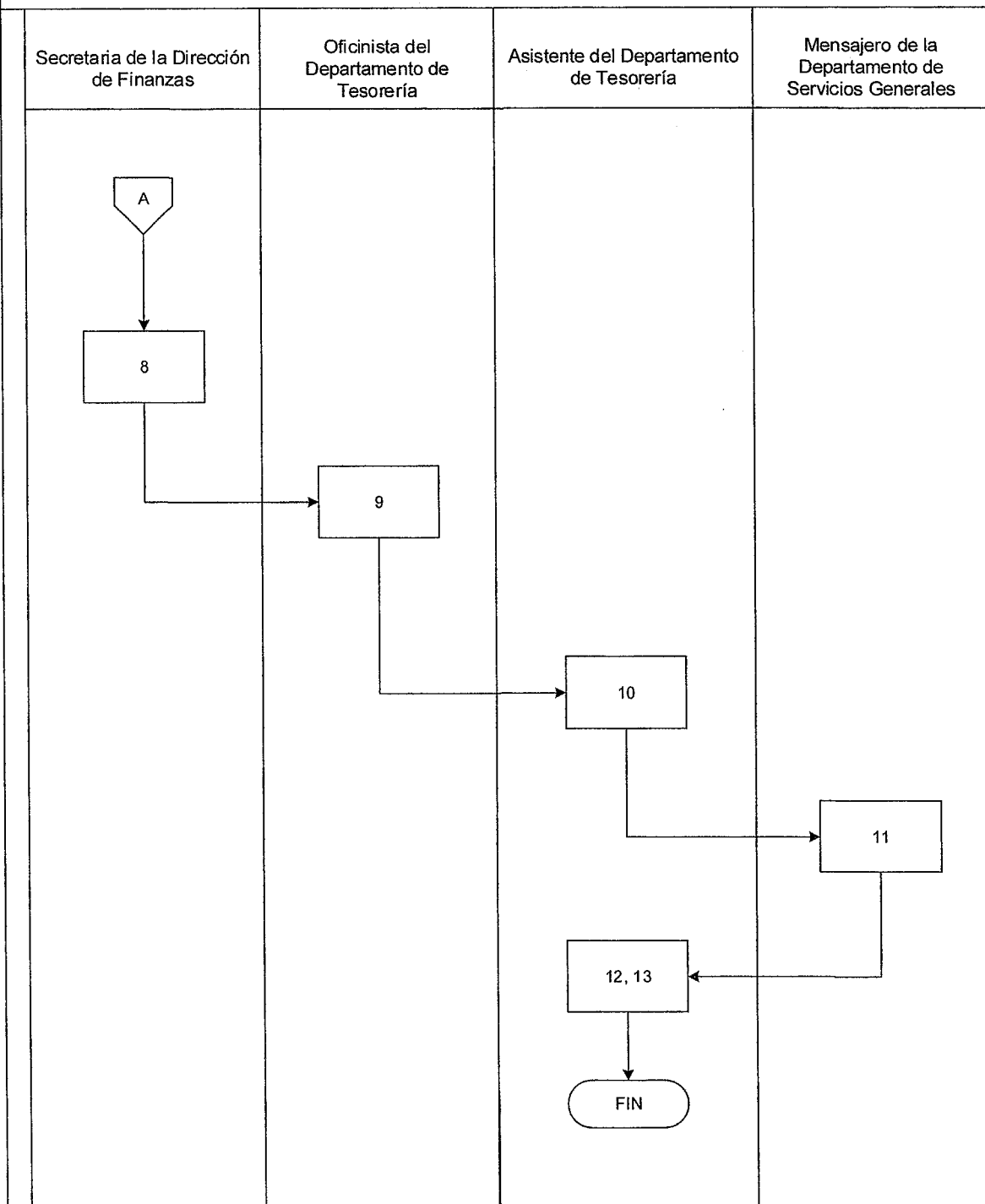
DESCRIPCIÓN DEL PROCEDIMIENTO		
PASO No.	PUESTO FUNCIONAL	DESCRIPCIÓN
8.	Secretaria de la Dirección de Finanzas	Recibe, registra y devuelve al Departamento de Tesorería.
9.	Oficinista del Departamento de Tesorería	Recibe documentos, consigna llave de seguridad en los cheques o transferencias y traslada.
10.	Asistente del Departamento de Tesorería	Recibe, entrega cheque a beneficiarios y documentos de transferencias a mensajero.
11.	Mensajero del Departamento de Servicios Generales	Recibe documentos, entrega transferencias en los bancos y devuelve copia de recibido.
12.	Asistente del Departamento de Tesorería	Recibe copias, integra expediente, elabora conocimiento y traslada al Departamento de Contabilidad.
13.		Recibe conocimiento firmado de recibido y archiva.
		FIN DEL PROCEDIMIENTO

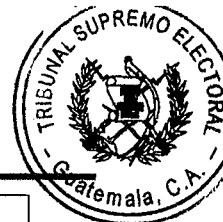


Diagrama de flujo:



26. GESTIÓN DE PAGO DE RETENCIONES SOBRE PLANILLAS DE SUELTOS Y OTROS SERVICIOS





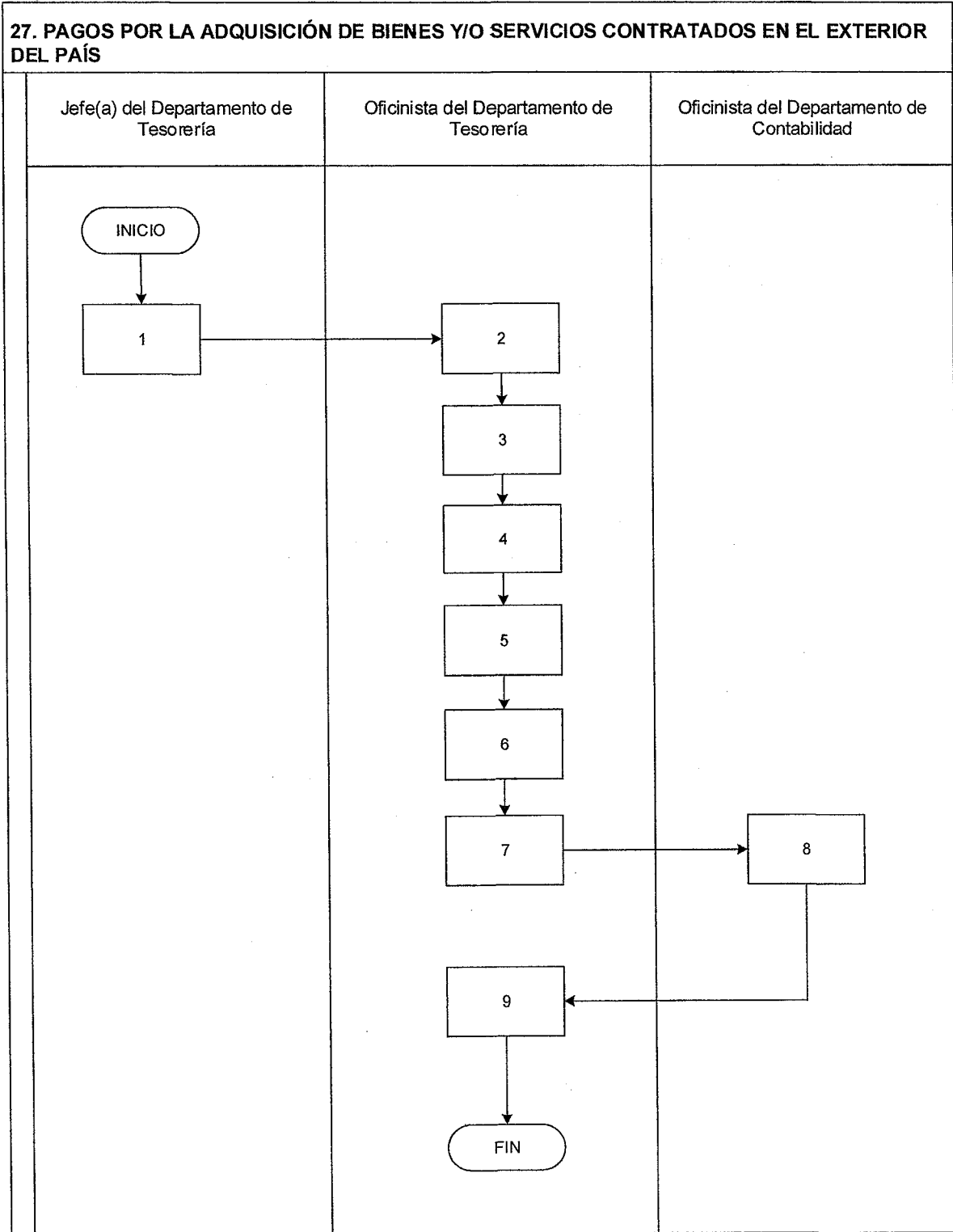
TRIBUNAL SUPREMO ELECTORAL DIRECCIÓN DE FINANZAS DEPARTAMENTO DE TESORERÍA	PROCEDIMIENTO 27
27 PAGOS POR LA ADQUISICIÓN DE BIENES Y/O SERVICIOS CONTRATADOS EN EL EXTERIOR DEL PAIS	
DEFINICIÓN GENERAL:	
Registro y control de los pagos por la adquisición de Bienes y/o Servicios contratados por el Tribunal Supremo Electoral, en el exterior del país.	
OBJETIVO:	
Efectuar en forma oportuna los pagos por la adquisición de Bienes y/o Servicios con motivo de los compromisos adquiridos por el Tribunal Supremo Electoral, en el exterior del país.	
NORMAS ESPECÍFICAS:	
Ley de Libre Negociación de Divisas (Decreto Numero 94-2000), Acuerdos del Tribunal Supremo Electoral y Normas del Banco de Guatemala.	
RESPONSABLE:	
Jefe (a) del Departamento de Tesorería	

DESCRIPCIÓN DEL PROCEDIMIENTO		
PASO No.	PUESTO FUNCIONAL	DESCRIPCIÓN
INICIO DEL PROCEDIMIENTO		
1.	Jefe (a) del Departamento de Tesorería	Recibe de la Dirección de Finanzas el Acuerdo o Resolución de autorización de la adquisición de bienes y/o contratación de servicios en el exterior, margina y traslada.
2.	Oficinista del Departamento de Tesorería	Recibe Acuerdo o Resolución y solicita a la dependencia gestora de la adquisición del bien o servicio, los datos para realizar la transferencia de fondos: BANCO INTERMEDIARIO: Dirección Swift Aba. BANCO DEL BENEFICIARIO: Dirección Swift NOMBRE DE LA CUENTA DEL BENEFICIARIO: No. De Cuenta Dirección
3.		Obtiene de la dependencia interesada los datos solicitados, elabora cálculos, llena formularios para realizar la transferencia de divisas, en el Banco de Guatemala: Forma A-20138 "Registro Estadístico de Egreso de Divisas" y elabora en hoja de papel seguridad autorización para que el banco debite el valor en quetzales.
4.		Gestiona firmas de autorización en los documentos respectivos.



DESCRIPCIÓN DEL PROCEDIMIENTO		
PASO No.	PUESTO FUNCIONAL	DESCRIPCIÓN
5.	Oficinista del Departamento de Tesorería	Presenta la documentación de transferencia de divisas en el Banco de Guatemala.
6.		Informa vía correo electrónico al proveedor en el exterior del país que ya le fue transferido el valor del bien o servicio obtenido, para que se sirva enviar el comprobante de pago respectivo.
7.		Recibe comprobante de pago de parte del proveedor en el exterior del país, integra expediente y traslada al departamento de contabilidad.
8.	Oficinista del Departamento de Contabilidad	Recibe expediente, revisa, elabora en el Sistema de Contabilidad Integrada –SICOINDES- el Comprobante Único de Registro- CUR- y devuelve al Departamento de Tesorería.
9.	Oficinista del Departamento de Tesorería	Recibe el expediente y lo envía al Departamento de Contabilidad para su guarda, custodia y rendición de cuentas.
		FIN DEL PROCEDIMIENTO

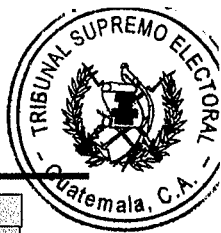
Diagrama de flujo:



PROCEDIMIENTOS ELECTORALES DEPARTAMENTO DE TESORERÍA

TRIBUNAL SUPREMO ELECTORAL DIRECCIÓN DE FINANZAS DEPARTAMENTO DE TESORERÍA	PROCEDIMIENTO 28
28 GESTIÓN DE PAGO EN MONEDA EXTRANJERA DE CONTRATACIONES REALIZADAS POR LA JUNTA ELECTORAL DEL VOTO EN EL EXTRANJERO	
DEFINICIÓN GENERAL:	
Son las actividades secuenciales que establecen las acciones para orientar, guiar y apoyar a la Junta Electoral de Voto en el Extranjero en lo que respecta a la gestión de pago por contratación de servicios en el extranjero, durante Eventos Electorales.	
OBJETIVO:	
Coordinar las acciones de la Junta Electoral de Voto en el Extranjero para la contratación de servicios en el extranjero, necesarios para desarrollar la elección de Presidente y Vicepresidente de la República, primera y segunda elección, si fuera el caso, para respaldar documental y formalmente las mismas.	
NORMAS ESPECÍFICAS:	
<ul style="list-style-type: none"> • Ley de Contrataciones del Estado, Decreto 57-92 del Congreso de la República de Guatemala, sus Reformas y su Reglamento. • Artículos 1, 12, 125, 152, 171, 172, 173, 174, 175, 176, 177, 178, 179, del Decreto 1-85 de la Asamblea Nacional Constituyente, (Ley Electoral y de Partidos Políticos y sus reformas), y Artículos 72, 73, 74, 75, 76, 77, 78, 79 y 80 de su Reglamento. • Artículo 14, 15 y 16 del Reglamento de Voto en el Extranjero, según Acuerdo 274-2016 del Tribunal Supremo Electoral. 	
RESPONSABLE:	
Jefe(a) del Departamento de Tesorería	

DESCRIPCIÓN DEL PROCEDIMIENTO		
PASO No.	PUESTO FUNCIONAL	DESCRIPCIÓN
		INICIO DEL PROCEDIMIENTO
1.	Secretario(a) de la Junta Electoral del Voto en el Extranjero	Elaboran requisición de contratación de servicios, términos de referencia y dictamen técnico, solicitan dictamen jurídico a la Coordinación General de Asuntos Jurídicos y dictamen presupuestario al Departamento de Presupuesto, recibidos los dictámenes, los adjunta y trasladan.
2.	Presidente de la Junta Electoral del Voto en el Extranjero	Recibe documentación y revisa. Si tiene observaciones, las consigna y devuelve.
3.	Secretario(a) de la Junta Electoral del Voto en el Extranjero	Reciben, revisan, incorporan las observaciones y devuelven. Regresa a paso 2.
4.	Presidente de la Junta Electoral del Voto en el Extranjero	Si la documentación está correcta, consigna su visto bueno y devuelve.



DESCRIPCIÓN DEL PROCEDIMIENTO		
PASO No.	PUESTO FUNCIONAL	DESCRIPCIÓN
5.	Secretario(a) de la Junta Electoral del Voto en el Extranjero	Gestiona cotización del servicio en los Estados o Ciudades de los Estados Unidos en los que se instalen centros de votación. Suscribe contrato con el proveedor seleccionado, le solicita garantía de cumplimiento del 10% de la negociación y traslada.
6.	Presidente de la Junta Electoral del Voto en el Extranjero	Recibe documentación, revisa y aprueba el contrato, elabora oficio en el cual consigna el monto de la contratación, solicitando la autorización para la gestión de pago en moneda extranjera y traslada.
7.	Secretario(a) General	Recibe expediente, registra y traslada al Pleno de Magistrados del Tribunal Supremo Electoral.
8.	Pleno de Magistrados (as) del Tribunal Supremo Electoral	Reciben, revisan y a través de resolución autorizan que la gestión de pago se realice en moneda extranjera a través del Departamento de Tesorería de la Dirección de Finanzas y devuelve.
9.	Secretario(a) General	Recibe expediente con resolución y traslada a la Junta Electoral del Voto en el Extranjero.
10.	Presidente de la Junta Electoral del Voto en el Extranjero	Recibe expediente completo, al estar recibido el servicio, gestiona factura o documento legal extendido por el proveedor y lo incorpora al expediente.
11.		Elabora oficio para gestionar el pago en moneda extranjera consignando los datos necesarios para realizar la transferencia que corresponda y traslada el expediente al Departamento de Tesorería de la Dirección de Finanzas.
12.	Jefe(a) del Departamento de Tesorería	Recibe el expediente, revisa y completa formularios para obtención de divisas en el Banco de Guatemala: Forma A-20138 "Registro Estadístico de Egreso de Divisas" y autorización para que el Banco debite el valor en quetzales.
13.		Gestiona firmas de autorización del Director(a) de Finanzas en los documentos respectivos y realiza la transferencia por el servicio brindado, traslada copia del expediente al Departamento de Contabilidad para realizar el registro contable.



DESCRIPCIÓN DEL PROCEDIMIENTO		
PASO No.	PUESTO FUNCIONAL	DESCRIPCIÓN
14.	Jefe(a) del Departamento de Tesorería	Elabora oficio de requerimiento de reintegro de los fondos erogados a la Junta Electoral de Voto en el Extranjero, de acuerdo a la cantidad de quetzales que el Departamento de Tesorería establezca en función de la transacción realizada para el pago de los servicios, gestiona firma de Director(a) de Finanzas y traslada.
15.	Director(a) de Finanzas	Recibe expediente, firma oficio y traslada expediente y oficio a la Junta Electoral de Voto en el Extranjero.
16.	Presidente y Vocal de la Junta Electoral del Voto en el Extranjero	Reciben expediente y reintegran los fondos en moneda nacional en la cuenta indicada al Departamento de Tesorería. Genera copia de la boleta de depósito y traslada el original al Jefe(a) del Departamento de Tesorería.
17.	Jefe(a) del Departamento de Tesorería	Recibe la boleta original del depósito bancario por reintegro de divisas, elabora conocimiento y traslada para el registro contable. Firma y sella copia del depósito y devuelve a la Junta Electoral del Voto en el Extranjero.
18.	Contador(a) Electoral de la Junta Electoral del Voto en el Extranjero	Recibe copia sellada del depósito bancario, la adjunta al expediente que corresponda y efectúa los registros del gasto en el Sistema de Contabilidad Integrada –SICOINDESDES- en el Módulo del Fondo Rotativo.
		FIN DEL PROCEDIMIENTO

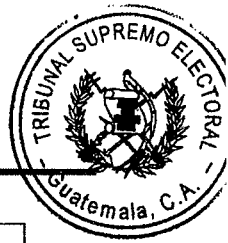
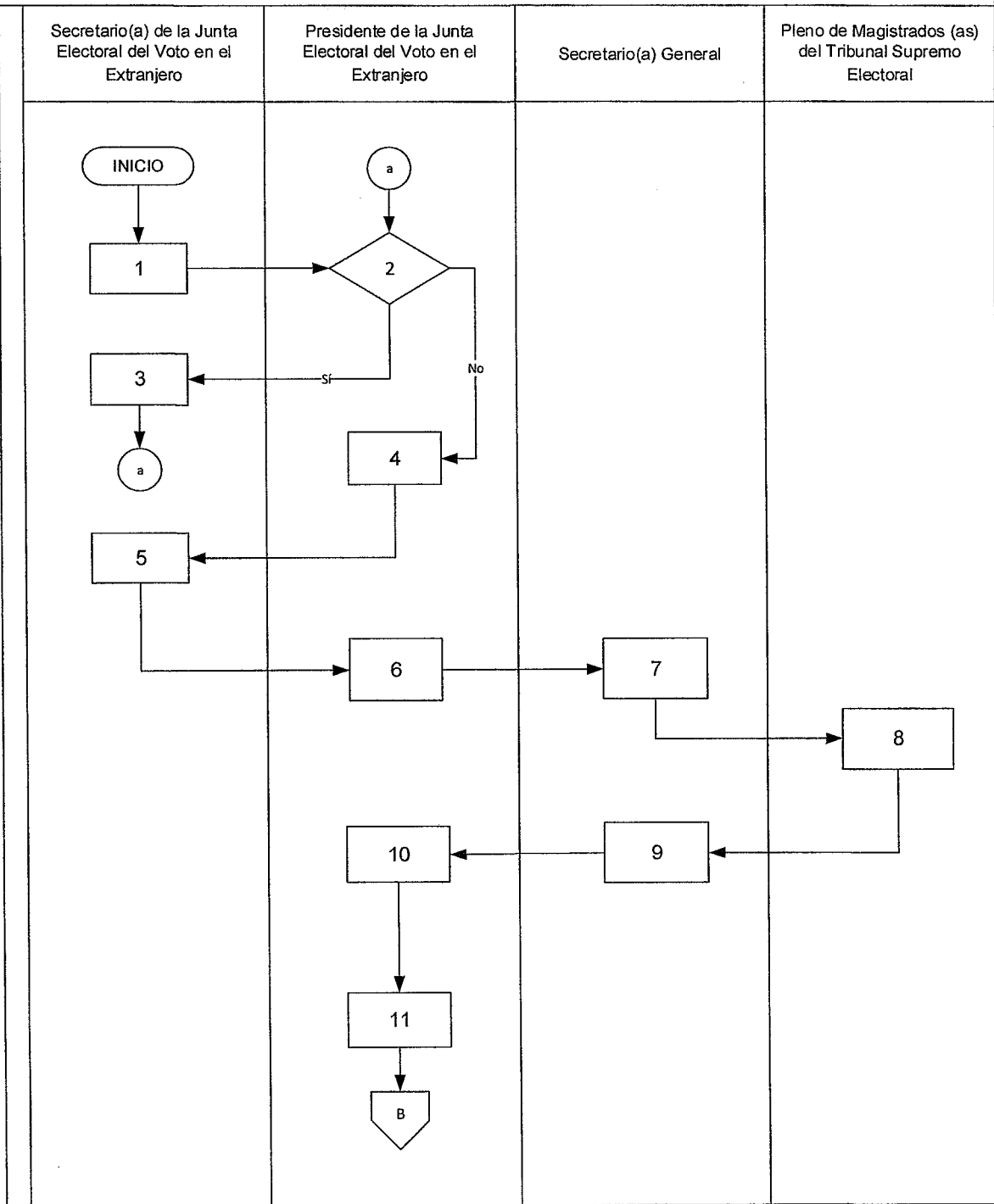
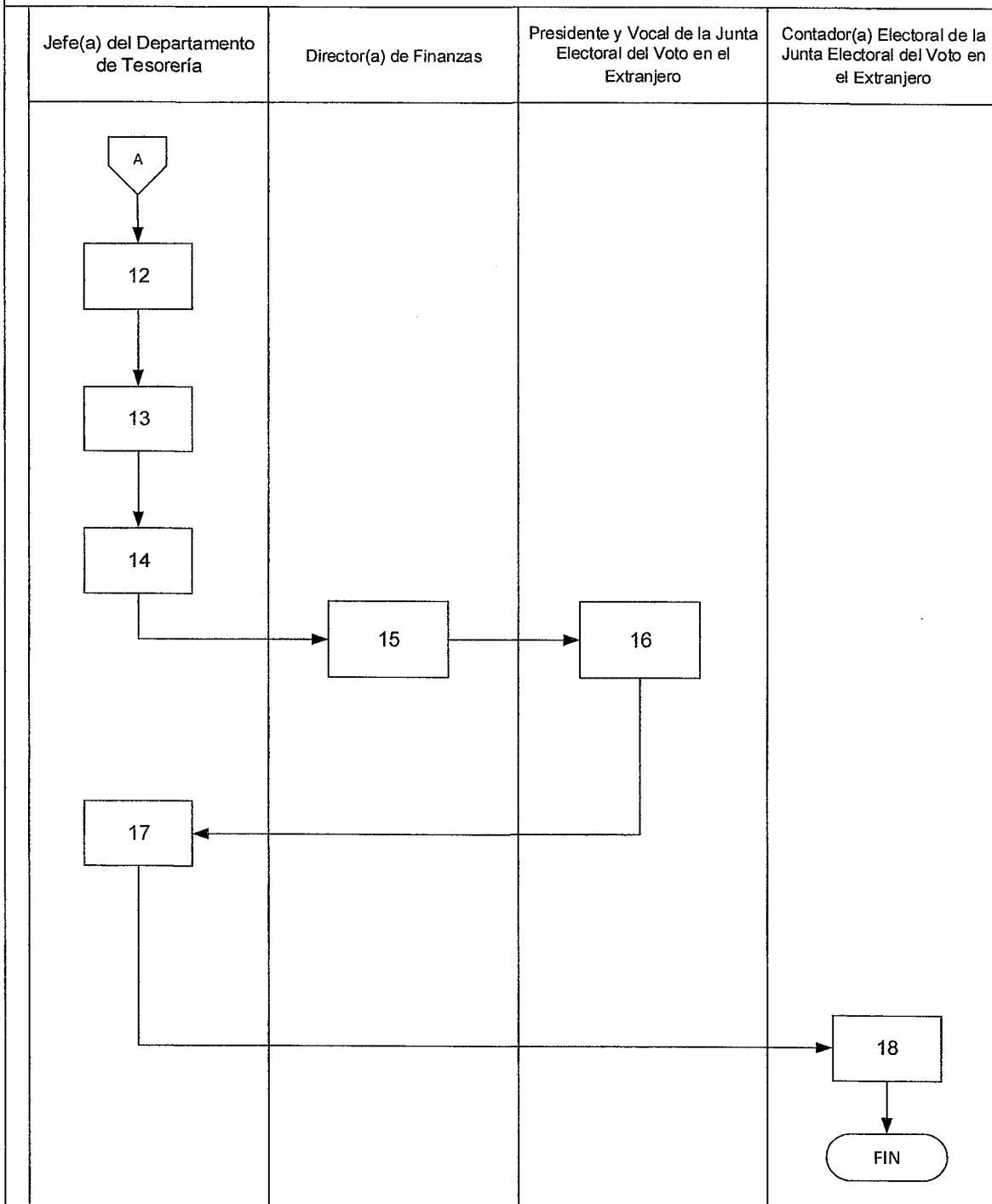


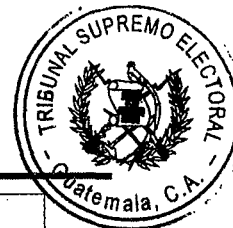
Diagrama de flujo:

28. GESTIÓN DE PAGO EN MONEDA EXTRANJERA DE CONTRATACIONES REALIZADAS POR LA JUNTA ELECTORAL DEL VOTO EN EL EXTRANJERO



28. GESTIÓN DE PAGO EN MONEDA EXTRANJERA DE CONTRATACIONES REALIZADAS POR LA JUNTA ELECTORAL DEL VOTO EN EL EXTRANJERO



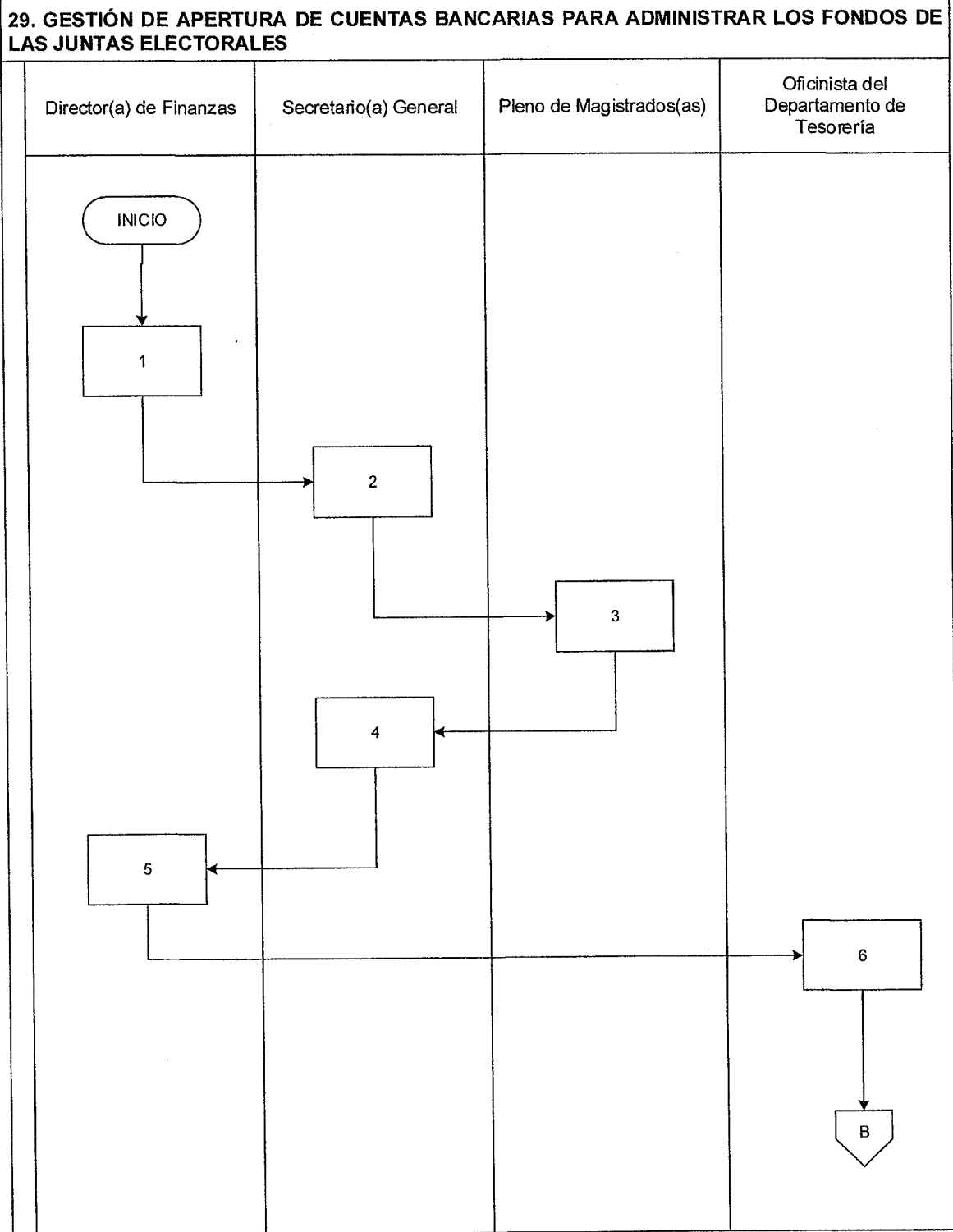


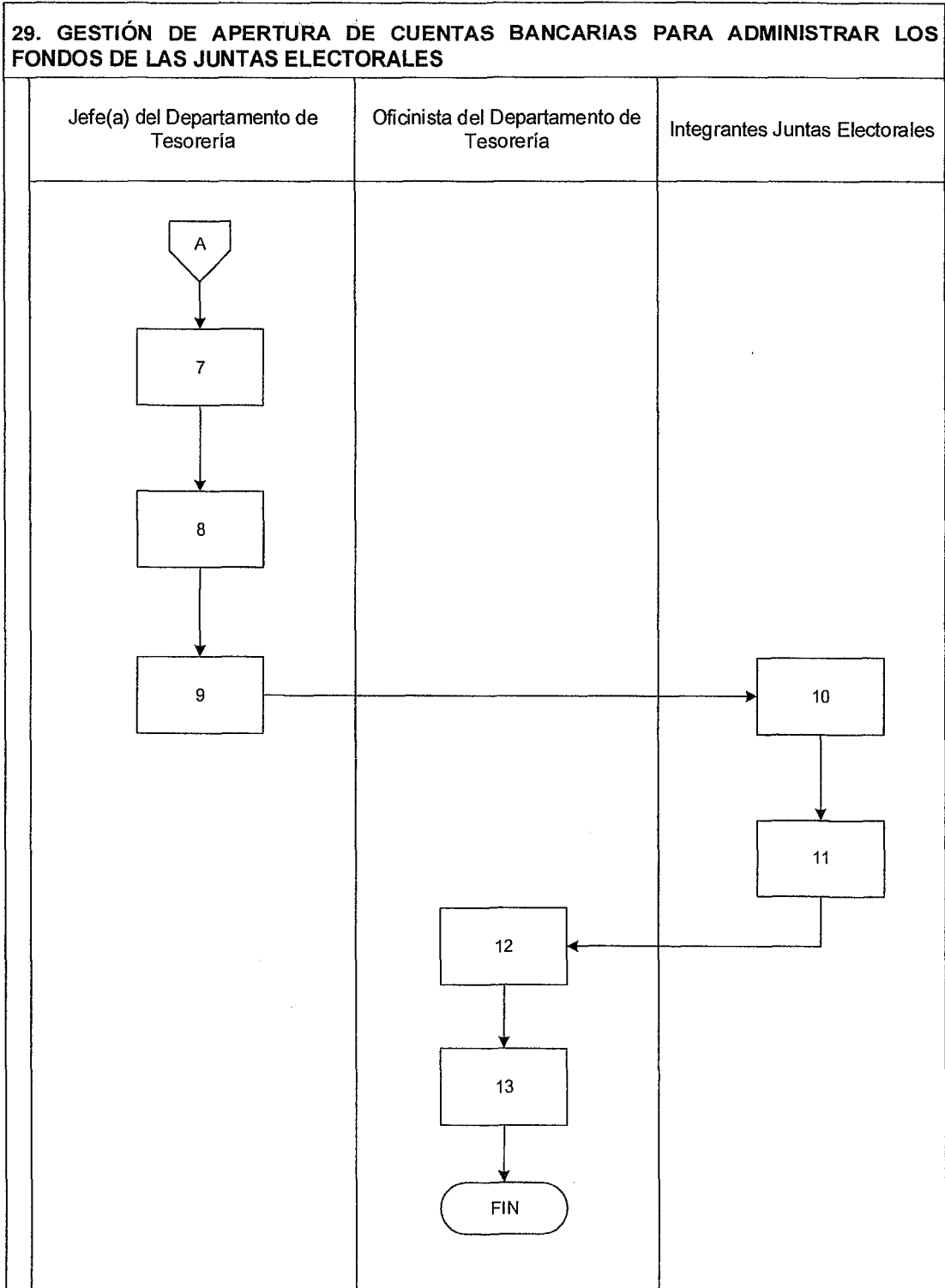
TRIBUNAL SUPREMO ELECTORAL DIRECCIÓN DE FINANZAS DEPARTAMENTO DE TESORERÍA	PROCEDIMIENTO 29
29 GESTIÓN DE APERTURA DE CUENTAS BANCARIAS PARA ADMINISTRAR LOS FONDOS DE LAS JUNTAS ELECTORALES	
DEFINICIÓN GENERAL:	
Establece los pasos a seguir necesidad de abrir una Cuenta Monetaria en uno de los Bancos del Sistema, previa autorización del Pleno de Magistrados.	
OBJETIVO:	
Cumplir con las normas para abrir cuentas bancarias para uso de las Juntas Electorales	
NORMAS ESPECÍFICAS:	
Resoluciones No. 178-2002 y 227-2002 de la Junta Monetaria Artículo número 55 del Decreto 16-2002 Ley Orgánica del Banco de Guatemala y Acuerdos del Tribunal Supremo Electoral	
RESPONSABLE:	
Jefe(a) del Departamento de Tesorería	

DESCRIPCIÓN DEL PROCEDIMIENTO		
PASO No.	PUESTO FUNCIONAL	DESCRIPCIÓN
		INICIO DEL PROCEDIMIENTO
1.	Director(a) de Finanzas	Establece necesidad de aperturar cuentas bancarias, elabora solicitud de autorización y traslada a Secretaría General.
2.	Secretario(a) General	Recibe solicitud, elabora proyecto de acuerdo y traslada al Pleno de Magistrados.
3.	Pleno de Magistrados(as)	Recibe expediente, si está de acuerdo, firma Acuerdo de aprobación y devuelve a Secretaría General.
4.	Secretario(a) General	Recibe expediente, notifica y traslada copia del Acuerdo a la Dirección de Finanzas.
5.	Director(a) de Finanzas	Recibe expediente con copia de Acuerdo y traslada al Departamento de Tesorería.
6.	Oficinista del Departamento de Tesorería	Recibe expediente con copia de Acuerdo, gestiona papelería para aperturar cuentas monetarias y traslada al Jefe del Departamento de Tesorería.

DESCRIPCIÓN DEL PROCEDIMIENTO		
PASO No.	PUESTO FUNCIONAL	DESCRIPCIÓN
7.	Jefe(a) del Departamento de Tesorería	Recibe expediente y realiza gestiones ante el Banco de Guatemala para obtener autorización de la apertura de las cuentas monetarias.
8.		Banco de Guatemala emite autorización para aperturar cuentas monetarias en Banco del sistema y la remite al jefe del Departamento de Tesorería.
9.		Recibe autorización del Banco de Guatemala y realiza gestiones para informar a las Juntas Electorales sobre la apertura de las cuentas monetarias para administrar los recursos que autorice el Tribunal Supremo Electoral.
10.	Integrantes Juntas Electorales	Proceden a aperturar las cuentas monetarias ante el Banco del sistema autorizado, debiendo cumplir con los requisitos que establece el banco y el Acuerdo del Tribunal Supremo Electoral que autoriza su apertura.
11.		Banco del Sistema apertura las cuentas monetarias de las Juntas Electorales y les entrega su chequera y su constancia de apertura, la cual remitirá al Departamento de Tesorería para su registro respectivo.
12.	Oficinista del Departamento de Tesorería	Recibe constancia de apertura de cuenta y registra la misma para efectuar las transferencias de fondos respectivos.
13.		Informa al Banco de Guatemala, Contraloría General de Cuentas y Ministerio de Finanzas Públicas sobre la apertura de las cuentas.
		FIN DEL PROCEDIMIENTO

Diagrama de flujo:







TRIBUNAL SUPREMO ELECTORAL DIRECCIÓN DE FINANZAS DEPARTAMENTO DE TESORERÍA	PROCEDIMIENTO 30
30 PROCEDIMIENTO DE PAGO DE GASTOS DE REPRESENTACIÓN Y ALIMENTACIÓN A INTEGRANTES DE JUNTAS RECEPTORAS DE VOTOS	
DEFINICIÓN GENERAL:	
El Pago de Gastos de Representación y Alimentación se hará efectivo a quienes integren las juntas receptoras de votos en las Elecciones Generales y Segunda Elección Presidencial si fuera el caso, de conformidad con el monto que apruebe en su oportunidad el Tribunal Supremo Electoral.	
OBJETIVO:	
Los Pagos de Gastos de Representación y Alimentación se harán en efectivo y directamente a cada una de las personas de las juntas Receptoras de votos, que el día de la Elección integren estos Órganos Electorales Temporales.	
NORMAS ESPECÍFICAS:	
Ley Electoral y de Partidos Políticos, Decreto 1-85 Asamblea Nacional Constituyente del Tribunal Supremo Electoral. Reglamento de la Ley Electoral y de Partidos Políticos, Acuerdo No. 018-2007. Instructivo específico para Juntas Electorales Departamentales y Municipales. Acuerdo Específico de Autorización de Pago de Gastos de Representación y Alimentación	
RESPONSABLE:	
Jefe(a) del Departamento de Tesorería	

DESCRIPCIÓN DEL PROCEDIMIENTO		
PASO No.	PUESTO FUNCIONAL	DESCRIPCIÓN
INICIO DEL PROCEDIMIENTO		
1.	Director(a) de Finanzas	Recibe de Dirección Electoral el listado que contiene la cantidad de Juntas Receptoras de Votos que se nombrarán en todo el país, por departamento y municipio.
2.		Traslada la información recibida a los Departamentos de Contabilidad y Tesorería, para que procesan al trámite del pago respectivo.
3.	Jefe(a) del Departamento de Tesorería	Recibe información y solicita emisión de nóminas a la Dirección General de Informática.
4.	Director(a) General Informática	Con base a la información proporcionada por el Departamento de Tesorería, emite las nóminas de pago de Gastos de Representación y Alimentación de cada una de las Juntas Receptoras de Votos, las que contendrán los valores a pagar al Presidente, Secretario, Vocal, Alguacil y Suplente.



DESCRIPCIÓN DEL PROCEDIMIENTO		
PASO No.	PUESTO FUNCIONAL	DESCRIPCIÓN
5.	Director(a) General Informática	Entrega las nóminas al Departamento de Tesorería.
6.	Oficinista del Departamento de Tesorería	Recibe y traslada las nóminas al Departamento de Administración de Personal de la Dirección de Recursos Humanos, para que en coordinación con el Departamento de Contabilidad, procedan a elaborar la Orden de Compra, operaciones de Compromiso y Devengado, Comprobante Único de Registro y solicitud de pago.
7.		Traslada al Departamento de Contabilidad el expediente respectivo.
8.	Analista del Departamento de Contabilidad	Emite CUR respectivo y traslada al Departamento de Tesorería para realizar la transferencia de fondos.
9.	Jefe(a) del Departamento de Tesorería	Emite la transferencia de fondos por el monto al que asciendan las nóminas de gastos de representación y alimentación para que estos queden situados en cada una de las cuentas monetarias de las Juntas Electorales del Distrito Central, Departamental de Guatemala y Juntas Electorales Municipales.
10.		Informa a las Presidencias de las Juntas Electorales sobre el acreditamiento de los fondos, para que quienes desempeñen esos cargos acuerden en las agencias bancarias sobre la estrategia, fecha y momento en que harán el retiro de los recursos.
11.	Jefe(a) Departamento de Tesorería	Hace entrega a las Presidencias de las Juntas Electorales Departamentales de Guatemala y del Distrito Central de las nóminas para los pagos respectivos; asimismo, hará entrega a las Presidencias de las Juntas Electorales Municipales, los sobres que contienen las nóminas que para el pago de Gastos de Representación y Alimentación de las Juntas Receptoras de Votos, mediante la Unidad Coordinadora de Delegaciones y Subdelegaciones.



DESCRIPCIÓN DEL PROCEDIMIENTO		
PASO No.	PUESTO FUNCIONAL	DESCRIPCIÓN
12.		Reciben y realizan el pago en efectivo, en propia mano a los integrantes de Juntas Receptoras de Votos, quienes como constancia del pago anotan en forma clara en la nómina, su nombre completo, número de DPI y firma, en la línea destinada para el efecto, verificando dichos datos contra la presentación del respectivo DPI.
13.	Integrantes de Juntas Electorales Departamentales de Guatemala/ Distrito Central/Municipales	Si por alguna razón no se realizó el pago de los gastos de representación a una o varias personas de la Junta Receptora de Votos, el monto de los fondos no pagados debe ser reintegrado por la Presidencia de la Junta Electoral respectiva, depositándolo en la cuenta monetaria No. 3-099-03162-3 constituida en BANRURAL a nombre de Tribunal Supremo Electoral, adjuntando a la nómina respectiva la boleta original del depósito.
14.		Entregan en el Departamento de Contabilidad, del Tribunal cuando corresponda, las nóminas en la que consta el pago realizado a las personas integrantes de las Juntas Receptoras de Votos respectivas, adjuntando a las mismas los comprobantes de depósito monetario de los fondos no pagados y reintegrados.
15.	Analista del Departamento de Contabilidad	Proceden a su revisión e integración al expediente de mérito, solicitando al Departamento de Tesorería la emisión de la Forma 63-A2 por los comprobantes de depósito monetario de aquellos fondos no pagados.
16.	Integrantes de Juntas Electorales Municipales	Dentro de los tres días siguientes al día de la elección, cada junta entregará a la respectiva Subdelegación del Tribunal Supremo Electoral, en sobre cerrado, las nóminas donde consta el pago realizado a las Juntas Receptoras de votos, adjuntando los comprobantes de depósito monetario de los fondos no pagados y reintegrados. La Junta Electoral Municipal de la cabecera municipal hará entrega a la Delegación Departamental respectiva.

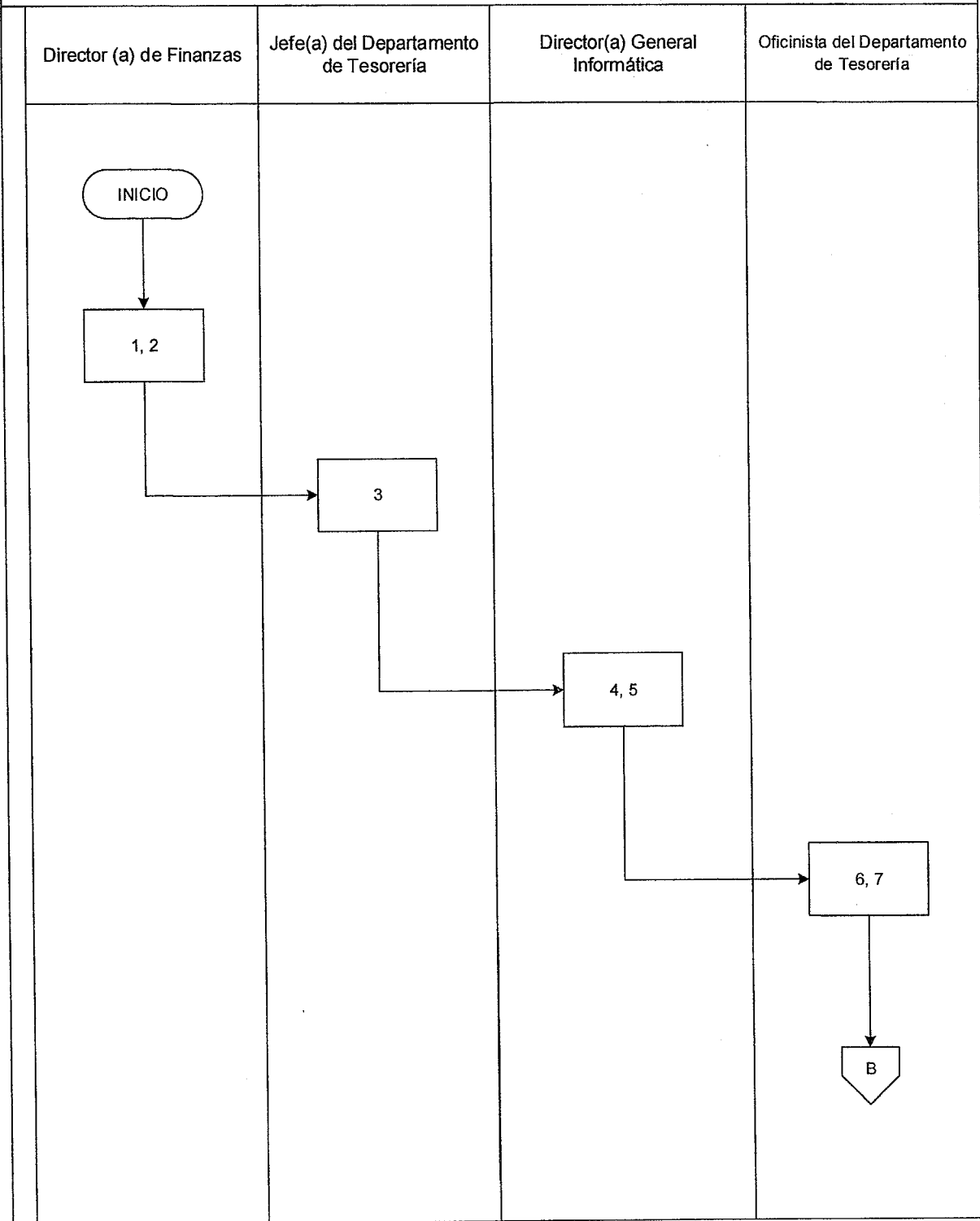


DESCRIPCIÓN DEL PROCEDIMIENTO		
PASO No.	PUESTO FUNCIONAL	DESCRIPCIÓN
17.	Subdelegados Municipales	Remitirán de inmediato a la Delegación Departamental los sobres que contienen los documentos de pago, para que la Delegación Departamental al tener integrados los documentos de todo su departamento, proceda a remitirlos directamente al Departamento de Contabilidad.
18.	Analista del Departamento de Contabilidad	Al recibir la documentación, procede a revisar e integrar el expediente de mérito, solicitando al Departamento de Tesorería la emisión de la Forma 63-A2 por los comprobantes de depósito monetario de aquellos fondos no pagados.
19.	Asistente del Departamento de Tesorería	Elabora Forma 63-A2 de los fondos no pagados y traslada y archiva la copia.
		FIN DEL PROCEDIMIENTO

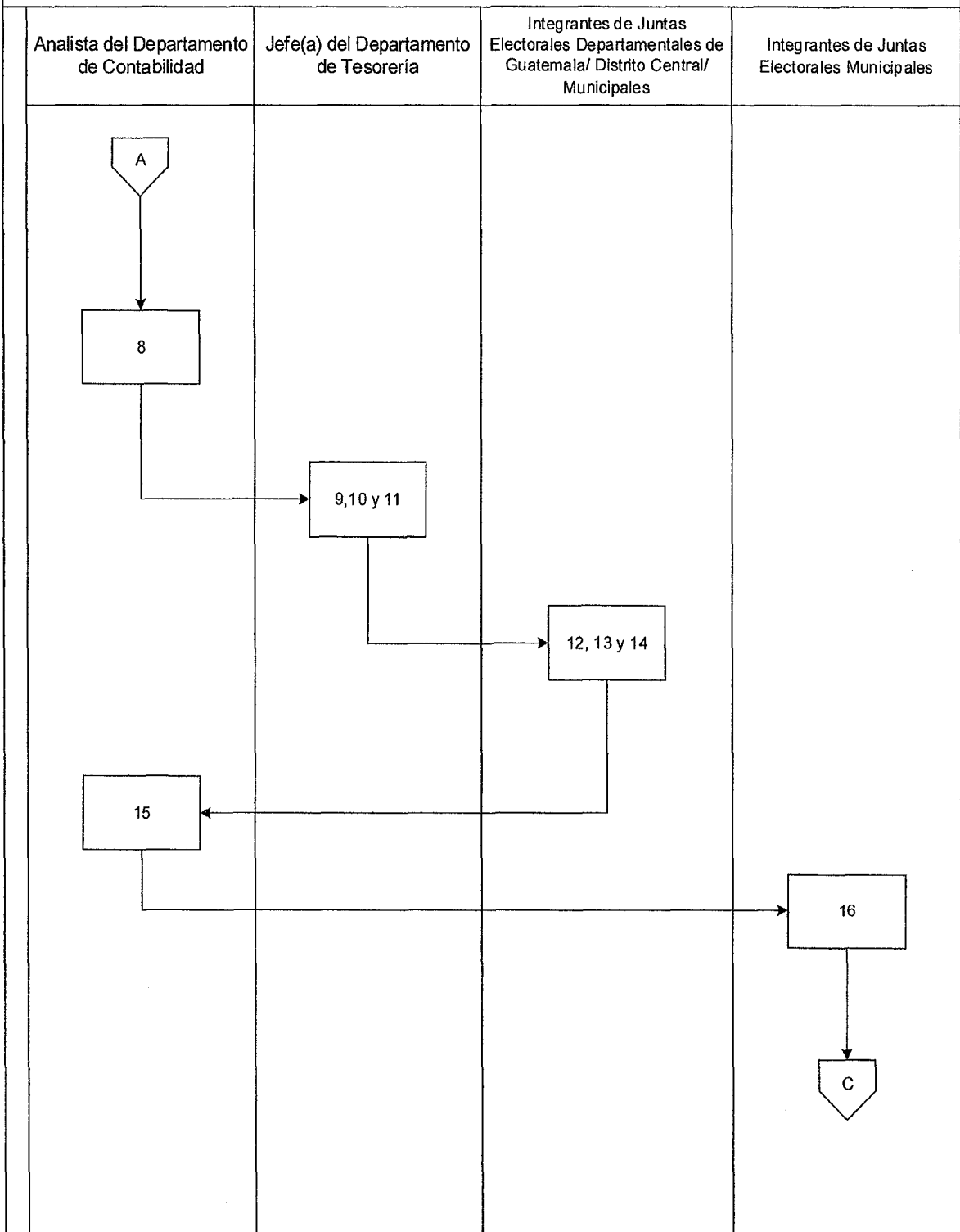


Diagrama de flujo:

30. PROCEDIMIENTO DE PAGO DE GASTOS DE REPRESENTACIÓN Y ALIMENTACIÓN A INTEGRANTES DE JUNTAS RECEPTORAS DE VOTOS

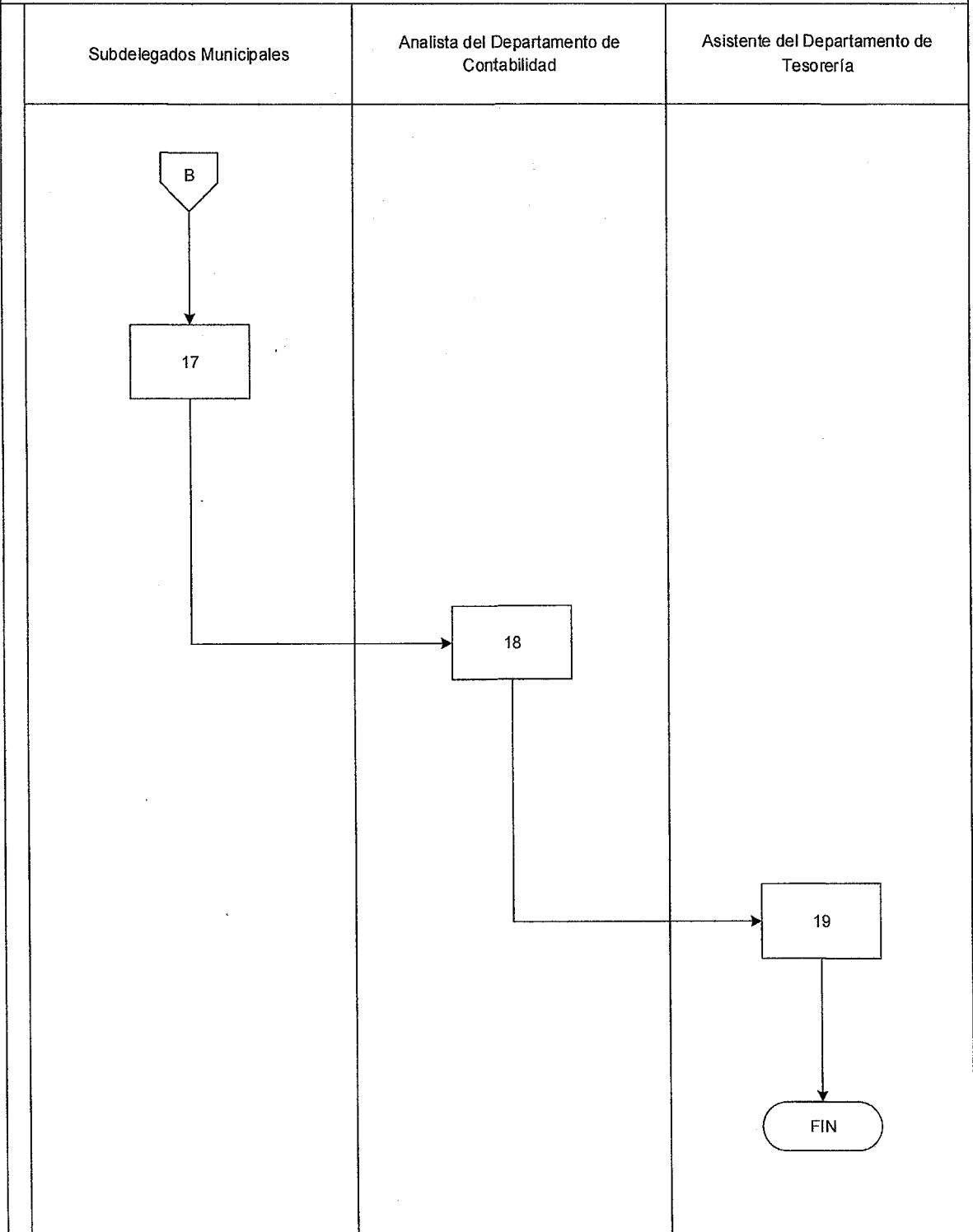


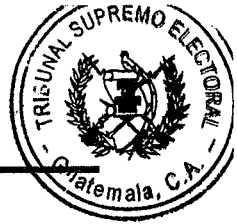
30. PROCEDIMIENTO DE PAGO DE GASTOS DE REPRESENTACIÓN Y ALIMENTACIÓN A INTEGRANTES DE JUNTAS RECEPTORAS DE VOTOS






30. PROCEDIMIENTO DE PAGO DE GASTOS DE REPRESENTACIÓN Y ALIMENTACIÓN A INTEGRANTES DE JUNTAS RECEPTORAS DE VOTOS






FORMA 63-A2 RECIBO DE INGRESOS VARIOS

- a) Se emiten cada vez que obtienen ingresos que no son provenientes de la asignación presupuestaria, tales como: reintegros, intereses, multas cobradas, indemnizaciones por seguros, venta de reciclaje y otros.
- b) La copia del formulario se entrega al Departamento de Contabilidad de este Organismo, para el registro del ingreso presupuestario pertinente.



CONTRALORÍA GENERAL DE CUENTAS
Guatemala, C.A.



SERIE "AC"
FORMA 63-A2

REPUBLICA DE GUATEMALA AMERICA CENTRAL

RECIBO DE INGRESOS VARIOS No. 598188

OFICINA: _____

LUGAR Y FECHA: _____

RECIBI DE: _____

EN CONCEPTO DE: _____

Q. _____

LA CANTIDAD DE: _____

(EN LETRAS)

SELLO: _____

FIRMA RECEPTOR O JEFE DE LA OFICINA

VALIDO POR EL IMPORTE IMPRESO POR LA CAJA REGISTRADORA Y/O NOMBRE, FIRMA Y SELLO DEL RECEPTOR.

ORIGINAL PARA EL ENTERANTE
DUPLICADO PARA RENDIR CUENTAS

NOTA: En este codo es requisito indispensable la Firma de quién entera. Artículo 1113, numeral 4 del Código Fiscal. No tendrá valor si contiene borrones, tachaduras o enmiendas.

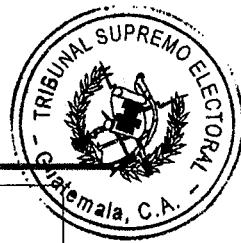
FORMULARIOS CONTINUOS DE CENTRO AMERICA S. A. - 1207085 - TELS.: (502) 2327-9898 - 2327-9888 - NIT: 415068-6 500.000 UNIDADES DEL No. 200.001 AL No. 700.000 SERIE AC SEGUN ENVIO FISCAL No. 4-A1-CCC 8289 DE FECHA 03/12/2007 CORRELATIVO No. 02-2007 DE FECHA 03/12/07 No. DE CUENTADANCIA: C2-12 LIBRO AS FOLIO 154 AUTORIZADO POR LA CONTRALORIA GENERAL DE CUENTAS RESOLUCION No. BL/1983 Cta.: 528-12-8-S-10-99 DE FECHA 12-05-1999

FORMULARIOS DE CHEQUES

- a) Los cheques se emiten cada vez que existe instrucción de pago en el SICOINDES WEB y se tiene a la vista el expediente respectivo.
- b) Los cheques deben llevar consignada clave de seguridad.

PAPEL SEGURIDAD

- a) Las hojas de papel seguridad se emiten cuando los pagos se realizan a través de acreditamiento en cuenta bancaria del beneficiario, para el efecto debe existir instrucción de pago en el SICOINDES WEB y se debe tener a la vista el expediente respectivo.
- b) Las hojas de papel seguridad emitidas se entregan en los bancos para efecto de los acreditamientos pertinentes.



**Dirección de Finanzas
Departamento de Tesorería**

FORMULARIO PARA REGISTRO DE CUENTA

Guatemala, de de 20

Señores:
Departamento de Tesorería
Dirección de Finanzas
Tribunal Supremo Electoral
Ciudad
Estimados Señores:

Por este medio autorizo al Departamento de Tesorería del Tribunal Supremo Electoral, para que acrediten a la **cuenta de depósitos monetarios**, las cantidades correspondientes a los pagos por bienes y/o servicios, facturadas a nombre de Tribunal Supremo Electoral, de conformidad con la información siguiente:

Cuenta

No.: _____

Nombre de la Cuenta:

Numero de NIT:

1. Empleado 2. Arrendador 3. Proveedor de Bienes y/o Servicios

Banco Comercial:

1. Banrural 2. Industrial 3. G&T Continental 3. Agromercantil 5. C.H.N.

Propietario/Razón Social

(Nombre Registrado en el NIT)

Representante Legal

Dirección Comercial:

E-Mail: _____ Teléfono (s) _____ Fax: _____

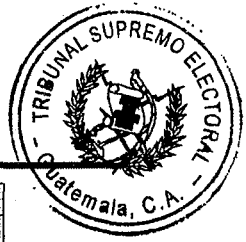
Firma



PROCEDIMIENTOS DEL DEPARTAMENTO DE CONTABILIDAD

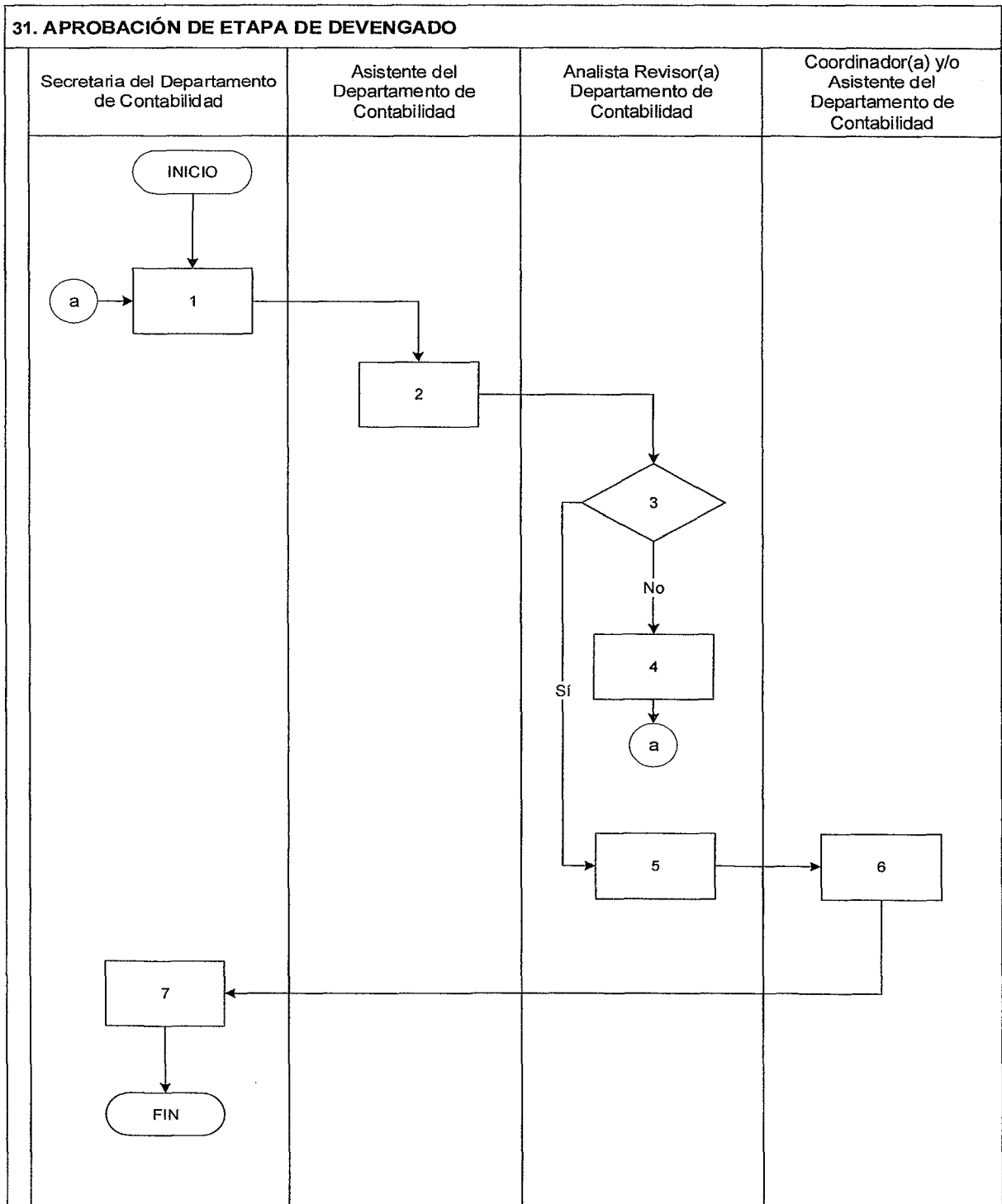
TRIBUNAL SUPREMO ELECTORAL DIRECCIÓN DE FINANZAS DEPARTAMENTO DE CONTABILIDAD 31 APROBACIÓN DE ETAPA DE DEVENGADO	PROCEDIMIENTO 31
DEFINICIÓN GENERAL:	
Procedimiento que permite desarrollar las acciones para aprobación del Comprobante Único de Registro (CUR) en su etapa de devengado en el Sistema de Contabilidad Integrada SICOINDES.	
OBJETIVO:	
Que se registre la aprobación del Comprobante Único de Registro en su etapa de devengado en el Sistema de Contabilidad Integrada/Descentralizadas SICOINDES.	
NORMAS ESPECÍFICAS:	
Ley de Contrataciones del Estado y su reglamento Ley Orgánica del Presupuesto y su reglamento Acuerdos internos del Tribunal Supremo Electoral y Otras disposiciones que apliquen.	
RESPONSABLE:	
Coordinador(a) del Departamento de Contabilidad	

DESCRIPCIÓN DEL PROCEDIMIENTO		
PASO No.	PUESTO FUNCIONAL	DESCRIPCIÓN
INICIO DEL PROCEDIMIENTO		
1.	Secretaria del Departamento de Contabilidad	Recibe de las Unidades Compradoras, expediente con solicitud CUR de "devengado", ingresa al libro de control de expedientes y traslada.
2.	Asistente del Departamento de Contabilidad	Recibe, firma el libro, asigna a Analista revisor(a) para su análisis y aprobación del devengado y traslada.
3.	Analista Revisor(a) Departamento de Contabilidad	Recibe, firma el libro, revisa y analiza el expediente.
4.		Si no está correcto elabora nota de observaciones a la Unidad Compradora para corrección y devuelve.
5.		Si está correcto y cumple con las normativas internas y externas lo aprueba y traslada.
6.	Coordinador(a) y/o Asistente del Departamento de Contabilidad	Recibe expediente, revisa, realiza gestión de solicitud de pago en el SICOINDES, imprime, firma e instruye su traslado al Departamento de Tesorería para su acreditamiento.



DESCRIPCIÓN DEL PROCEDIMIENTO		
PASO No.	PUESTO FUNCIONAL	DESCRIPCIÓN
7.	Secretaria del Departamento de Contabilidad	Recibe, traslada y archiva copia del conocimiento firmado y sellado de recibido.
		FIN DEL PROCEDIMIENTO

Diagrama de flujo:

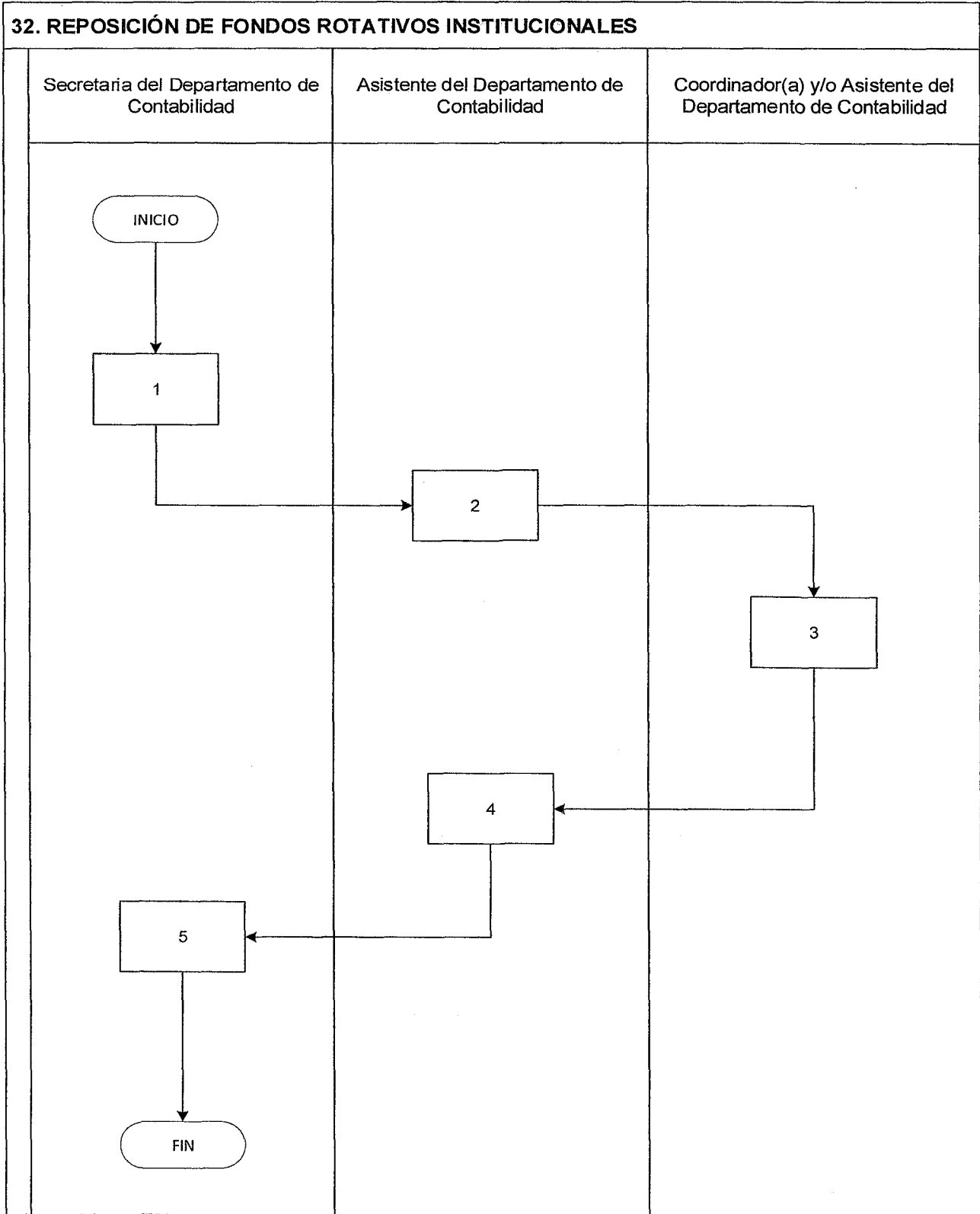




TRIBUNAL SUPREMO ELECTORAL DIRECCIÓN DE FINANZAS DEPARTAMENTO DE CONTABILIDAD	PROCEDIMIENTO 32
32 REPOSICIÓN DE FONDOS ROTATIVOS INSTITUCIONALES	
DEFINICIÓN GENERAL:	
Procedimiento que describe los pasos de aprobación del Comprobante Único de Registro (CUR) para reponer los Fondos Rotativos Institucionales.	
OBJETIVO:	
Regularizar los documentos que amparan el procedimiento de reponer los Fondos Rotativos Institucionales.	
NORMAS ESPECÍFICAS:	
Ley de Contrataciones del Estado Acuerdos internos del Tribunal Supremo Electoral y otras disposiciones que apliquen.	
RESPONSABLE:	
Coordinador(a) del Departamento de Contabilidad	

DESCRIPCIÓN DEL PROCEDIMIENTO		
PASO No.	PUESTO FUNCIONAL	DESCRIPCIÓN
INICIO DEL PROCEDIMIENTO		
1.	Secretaria del Departamento de Contabilidad	Recibe del Encargado del Fondo Rotativo Institucional el formulario FR-02 y FR-03 debidamente aprobados y consolidados en SICOINDES, con la documentación de legítimo abono para su reposición y traslada.
2.	Asistente del Departamento Contabilidad	Recibe y opera la reposición del mismo, aprueba, solicita la reposición en el SICOINDES, automáticamente el Sistema de Contabilidad Integrada genera el CUR contable en estado aprobado y con solicitud de pago, imprime, firma CUR y traslada.
3.	Coordinador(a) y/o Asistente del Departamento de Contabilidad	Recibe, da su visto bueno y devuelve para que se traslade al Departamento de Tesorería.
4.	Asistente del Departamento Contabilidad	Recibe expediente con el visto bueno del Coordinador(a) y traslada con conocimiento o copia de reporte de SICOINDES al Departamento de Tesorería, para emisión de transferencia a favor del Fondo Rotativo Institucional de Funcionamiento.
5.	Secretaria del Departamento de Contabilidad	Archiva conocimiento y/o copia de reporte de SICOINDES firmado de recibido.
FIN DEL PROCEDIMIENTO		

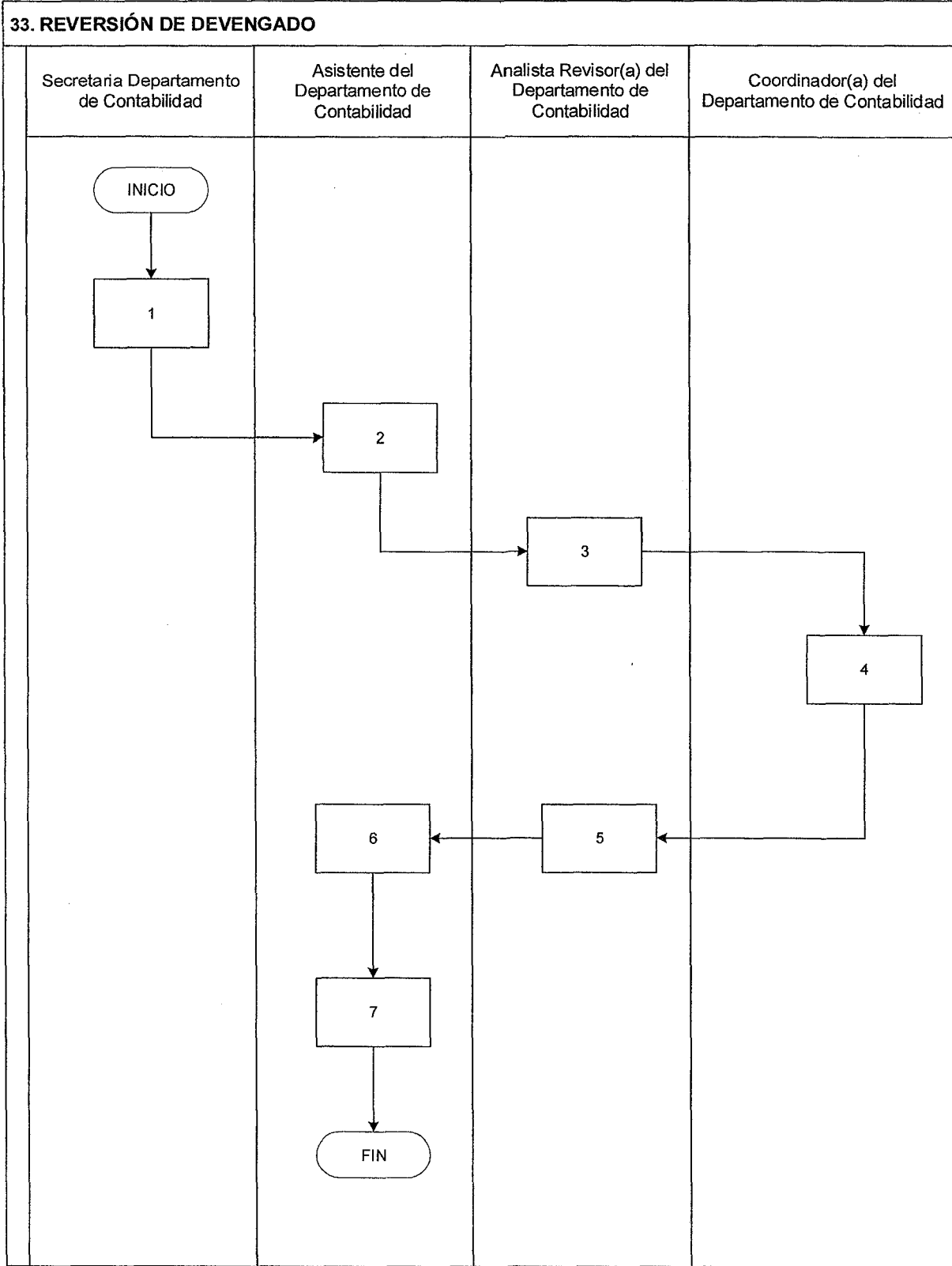
Diagrama de flujo:

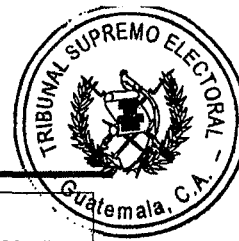


TRIBUNAL SUPREMO ELECTORAL DIRECCIÓN DE FINANZAS DEPARTAMENTO DE CONTABILIDAD 33 REVERSIÓN DE DEVENGADO	PROCEDIMIENTO 33
DEFINICIÓN GENERAL:	
Procedimiento que se realiza de conformidad con solicitudes recibidas de las Unidades Compradoras del Tribunal Supremo Electoral, para reversión del proceso en etapa de devengado en el Sistema de Contabilidad Integrada (SICOINDES).	
OBJETIVO:	
Registrar la reversión del proceso en etapa de devengado, de pagos ingresados al sistema por las Unidades Compradoras.	
NORMAS ESPECÍFICAS:	
Normas del Ministerio de Finanzas Públicas, Acuerdos Internos del Tribunal Supremo Electoral y Otras disposiciones que apliquen	
RESPONSABLE:	
Coordinador(a) del Departamento de Contabilidad	

DESCRIPCIÓN DEL PROCEDIMIENTO		
PASO No.	PUESTO FUNCIONAL	DESCRIPCIÓN
INICIO DEL PROCEDIMIENTO		
1.	Secretaria del Departamento de Contabilidad	Recibe expediente de Unidad Compradora, solicitud de reversión de devengado con la justificación y con el debido registro (CUR en estado "solicitado") de la reversión en el SIGES y traslada.
2.	Asistente del Departamento de Contabilidad	Recibe expediente y traslada al Analista Revisor(a) para su atención.
3.	Analista Revisor(a) del Departamento de Contabilidad	Recibe expediente, revisa, analiza, aprueba reversión en el SIGES, luego imprime, firma, sella CUR de reversión y traslada.
4.	Coordinador(a) del Departamento de Contabilidad	Recibe expediente, da su visto bueno y devuelve al Analista Revisor(a).
5.	Analista Revisor(a) del Departamento de Contabilidad	Recibe expediente y traslada al Archivo Contable del Departamento de Contabilidad, para su resguardo.
6.	Asistente del Departamento de Contabilidad	Recolecta firmas del Analista y de la Jefatura y archiva.
7.		Notifica a la Unidad Compradora a través de oficio, resguarda copia con sello de recibido y archiva.
FIN DEL PROCEDIMIENTO		

Diagrama de flujo:





TRIBUNAL SUPREMO ELECTORAL DIRECCIÓN DE FINANZAS DEPARTAMENTO DE CONTABILIDAD	PROCEDIMIENTO 34
34 REVERSIÓN DE DEVENGADO CON SOLICITUD DE PAGO	
DEFINICIÓN GENERAL:	
Procedimiento que se realiza de conformidad con solicitudes de las Unidades Compradoras para realizar reversión de la etapa de devengado con solicitud de pago en el Sistema de Contabilidad Integrada (SICOINDES).	
OBJETIVO:	
Registrar en el sistema la reversión en la etapa de devengado con solicitud de pago, del proceso de pago.	
NORMAS ESPECÍFICAS:	
Normas del Ministerio de Finanzas Públicas, Acuerdos Internos del Tribunal Supremo Electoral y Otras disposiciones que apliquen.	
RESPONSABLE:	
Coordinador(a) del Departamento de Contabilidad	

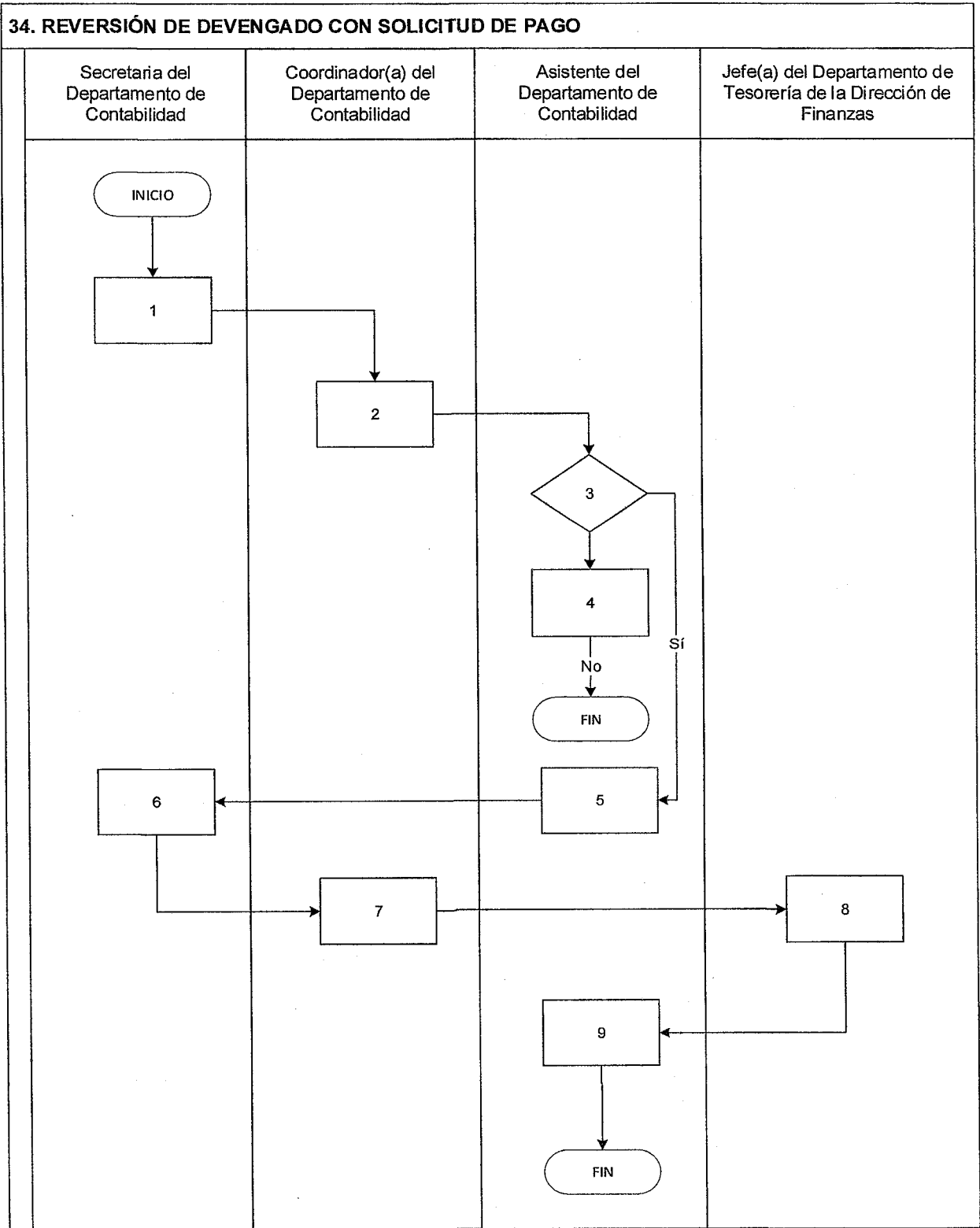
DESCRIPCIÓN DEL PROCEDIMIENTO		
PASO No.	PUESTO FUNCIONAL	DESCRIPCIÓN
INICIO DEL PROCEDIMIENTO		
1.	Secretaria del Departamento de Contabilidad	Recibe solicitud de reversión del devengado con solicitud de pago y traslada.
2.	Coordinador(a) del Departamento de Contabilidad	Recibe y traslada para que atienda lo solicitado.
3.	Asistente del Departamento de Contabilidad	Recibe y revisa el estado del CUR en el SICOINDES.
4.		Si no corresponde atender el requerimiento, se procede a notificar y archivar el oficio.
5.		Si corresponde atender, traslada a Secretaria para realizar la nota para "desolicitar" el CUR.
6.	Secretaria del Departamento de Contabilidad	Elabora oficio de "desolicitar" gestiona firma del Coordinador(a) y traslada.
7.	Coordinador(a) del Departamento de Contabilidad	Recibe, revisa, firma y traslada.
8.	Jefe(a) del Departamento de Tesorería de la Dirección de Finanzas	Recibe solicitud, para revertir en el Sistema de Contabilidad Integrada SICOINDES, denominada "desolicitud"; atiende e informa al Departamento de Contabilidad, para realizar la gestión de reversión del devengado y devuelve.



DESCRIPCIÓN DEL PROCEDIMIENTO		
PASO No.	PUESTO FUNCIONAL	DESCRIPCIÓN
9.	Asistente del Departamento de Contabilidad	Recibe oficio revisa el estado del CUR que se encuentre en estado de "solicitud" y se procede a realizar la "REVERSIÓN DE DEVENGADO".
		FIN DEL PROCEDIMIENTO



Diagrama de flujo:



TRIBUNAL SUPREMO ELECTORAL DIRECCIÓN DE FINANZAS DEPARTAMENTO DE CONTABILIDAD	PROCEDIMIENTO 35
35 REGISTRO DE INGRESOS PRESUPUESTARIOS, APORTES INSTITUCIONALES, INTERESES DE CUENTAS BANCARIAS, MULTAS, DEVOLUCIONES DE INDEMNIZACIONES DE BIENES Y OTROS	
DEFINICIÓN GENERAL: Procedimiento que describe el registro en el Sistema de Contabilidad Integrada (SICOINDES) de los ingresos presupuestarios efectuados y recibidos del Departamento de Tesorería.	
OBJETIVO: Contar con los registros de los ingresos recibidos del Departamento de Tesorería en SICOINDES según formas 63-A y 92-A.	
NORMAS ESPECÍFICAS: Normas del Ministerio de Finanzas Públicas, Acuerdos Internos del Tribunal Supremo Electoral y Otras disposiciones que apliquen.	
RESPONSABLE: Coordinador(a) del Departamento de Contabilidad	

DESCRIPCIÓN DEL PROCEDIMIENTO		
PASO No.	PUESTO FUNCIONAL	DESCRIPCIÓN
INICIO DEL PROCEDIMIENTO		
1.	Analista de Ejecución de Ingresos del Departamento de Contabilidad	Recibe del Departamento de Tesorería las formas 63-A y 92-A, analiza, registra en Sistema de Contabilidad Integrada SICOINDES, solicita CUR y traslada para su aprobación.
2.	Coordinador(a) del Departamento y/o Asistente del Departamento de Contabilidad	Revisa, analiza, aprueba CUR, imprime, y traslada a Analista de Ingresos.
3.	Analista de Ingresos del Departamento Contabilidad	Recibe, ordena correlativamente y traslada a través de Libro de Conocimiento, durante en los primeros cinco días del mes siguiente, al Encargado del Archivo Contable del Departamento de Contabilidad.
4.	Encargado(a) del archivo Contable del Departamento de Contabilidad	Recibe, firma de recibido, revisa, folia y archiva por mes.
FIN DEL PROCEDIMIENTO		

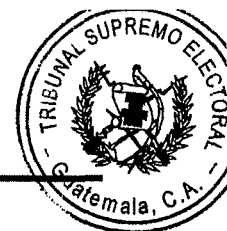
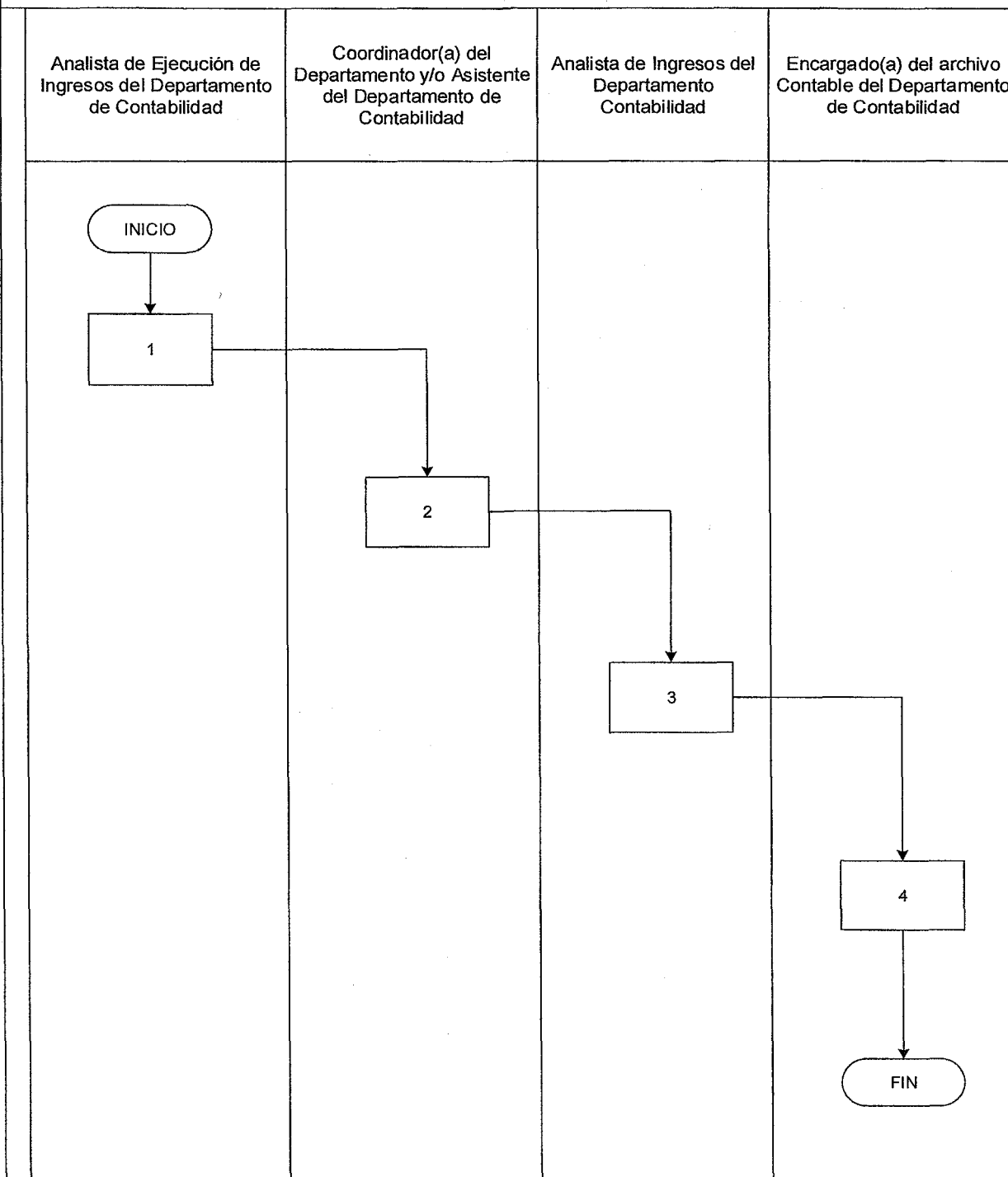


Diagrama de flujo:

35. REGISTRO DE INGRESOS PRESUPUESTARIOS, APORTES INSTITUCIONALES, INTERESES DE CUENTAS BANCARIAS, MULTAS, DEVOLUCIONES DE INDEMNIZACIONES DE BIENES Y OTROS



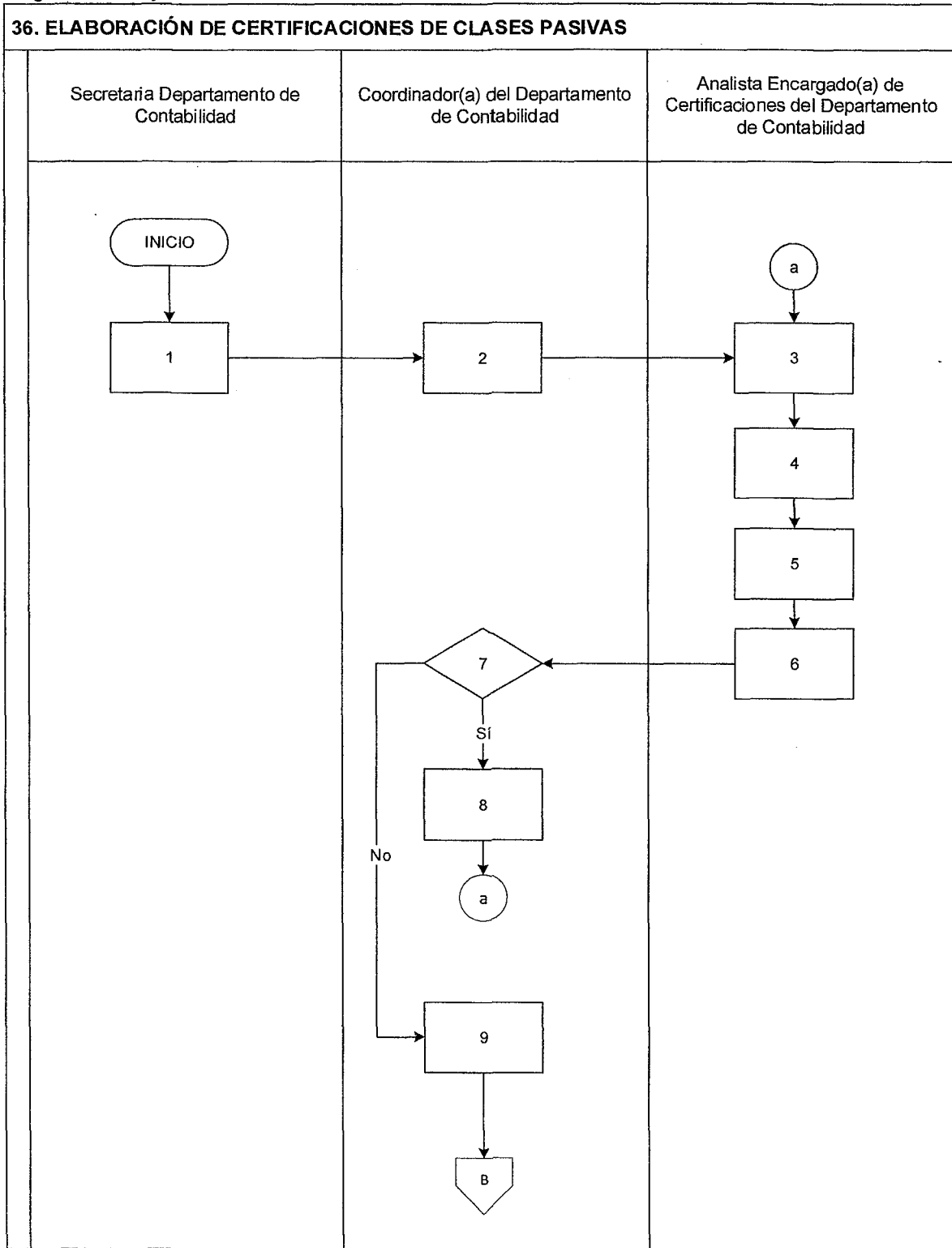
TRIBUNAL SUPREMO ELECTORAL DIRECCIÓN DE FINANZAS DEPARTAMENTO DE CONTABILIDAD	PROCEDIMIENTO 36
36 ELABORACIÓN DE CERTIFICACIONES DE CLASES PASIVAS	
DEFINICIÓN GENERAL:	
Procedimiento que describe los pasos para la emisión de certificaciones de Clases Pasivas a solicitud de los interesados para diferentes trámites.	
OBJETIVO:	
Que los empleados y ex empleados del Tribunal Supremo Electoral obtengan sus certificaciones de clases pasivas para los trámites administrativos que correspondan.	
NORMAS ESPECÍFICAS:	
Acuerdos Internos del Tribunal Supremo Electoral y Otras disposiciones que apliquen.	
RESPONSABLE:	
Coordinador(a) del Departamento de Contabilidad.	

DESCRIPCIÓN DEL PROCEDIMIENTO		
PASO No.	PUESTO FUNCIONAL	DESCRIPCIÓN
INICIO DEL PROCEDIMIENTO		
1.	Secretaria Departamento de Contabilidad	Recibe solicitud de certificación, registra y traslada.
2.	Coordinador(a) del Departamento de Contabilidad	Recibe solicitud, margina y traslada.
3.	Analista Encargado de Certificaciones del Departamento de Contabilidad	Recibe solicitud, investiga en las nóminas físicas y en el Sistema de Nóminas del Tribunal Supremo Electoral, los datos personales del empleado, fecha de ingreso, tiempo laborado, período solicitado, número de afiliación al IGSS, tipo de certificación (montepío).
4.		Tabula la información en el formato certificación de cada año, según plaza, aumento de salarios, traslados, cambio de partida presupuestaria y otros.
5.		Analiza los datos descritos en la certificación, contra los borradores y la documentación de soporte, si hay periodos no descritos, solicita el expediente personal a RRHH para verificar suspensiones o licencias.
6.		Imprime, firma certificación y traslada para firmas de Coordinador del Departamento, Directora de Finanzas y Presidencia de la Institución, y traslada.

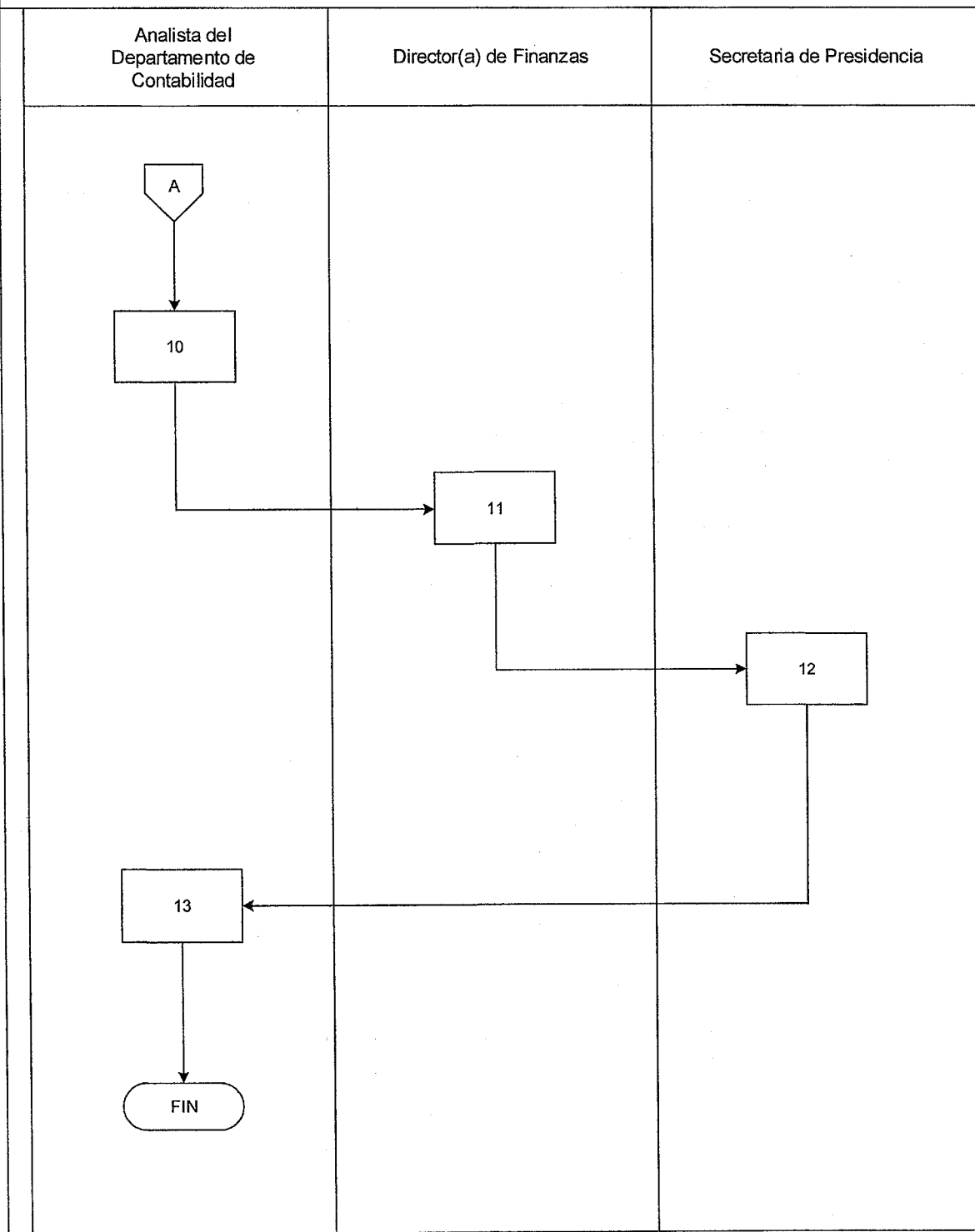


DESCRIPCIÓN DEL PROCEDIMIENTO		
PASO No.	PUESTO FUNCIONAL	DESCRIPCIÓN
7.	Coordinador(a) del Departamento de Contabilidad	Recibe certificación con documentación de soporte y revisa.
8.		Si no está conforme, devuelve para realizar las correcciones consideradas. Regresa a paso 3.
9.		Si está conforme, firma y traslada.
10.	Analista del Departamento de Contabilidad	Recibe y traslada al Director(a) de Finanzas para visto bueno.
11.	Director(a) de Finanzas	Recibe certificación firma, gestiona firma del Magistrado(a) Presidente.
12.	Secretaria de Presidencia	Recibe, obtiene firma y devuelve al Analista.
13.	Analista del Departamento de Contabilidad	Recibe certificación firmada, reproduce fotocopia y entrega al interesado y archiva la copia firmada de recibido.
		FIN DEL PROCEDIMIENTO

Diagrama de flujo:



36. ELABORACIÓN DE CERTIFICACIONES DE CLASES PASIVAS



TRIBUNAL SUPREMO ELECTORAL DIRECCIÓN DE FINANZAS DEPARTAMENTO DE CONTABILIDAD	PROCEDIMIENTO 37
37 REGISTRO DE INGRESOS CONTABLES, DEVOLUCIONES DE FONDOS ROTATIVOS, DEUDORES, SOBANTES DE ARQUEOS Y OTROS	
DEFINICIÓN GENERAL:	
Procedimiento que describe el registro en el Sistema de Contabilidad Integrada (SICOINDES) de los ingresos realizados por el Departamento de Tesorería.	
OBJETIVO:	
Que las devoluciones queden registradas en las formas 63-A2 y Notas de Crédito que se perciben a través del Departamento de Tesorería en concepto de devoluciones de Fondos Rotativos, Deudores, sobrantes de arqueos y otros.	
NORMAS ESPECÍFICAS:	
Normas del Ministerio de Finanzas Públicas, Acuerdos Internos del Tribunal Supremo Electoral y Otras disposiciones que apliquen	
RESPONSABLE:	
Coordinador(a) del Departamento de Contabilidad	

DESCRIPCIÓN DEL PROCEDIMIENTO		
PASO No.	PUESTO FUNCIONAL	DESCRIPCIÓN
INICIO DEL PROCEDIMIENTO		
1.	Analista de Ejecución de Ingresos del Departamento de Contabilidad	Recibe del Departamento de Tesorería las formas 63-A2, analiza y si no corresponde ingreso presupuestario traslada al Encargado(a) del Área Contable del Departamento de Contabilidad.
2.	Encargado del Área Contable del Departamento de Contabilidad	Recibe las formas 63-A, analiza y traslada al analista del Área Contable para su registro.
3.	Analista de Área Contable del Departamento de Contabilidad	Recibe las formas 63-A2 de ingreso realiza el registro contable en SICOINDES y traslada las formas con el número de CUR.
4.	Coordinador(a) y/o Encargado del Área Contable del Departamento de Contabilidad	Recibe y revisan los registros.
5.		Si el registro contable en el Sistema de Contabilidad Integrada – SICOINDES no está correcto, devuelve.
6.		Si el registro contable es correcto en el Sistema de Contabilidad Integrada –SICOINDES- aprueba, imprime CUR, firma y traslada.
7.	Analista de Área Contable del Departamento de Contabilidad	Recibe y archiva el CUR.
FIN DEL PROCEDIMIENTO		

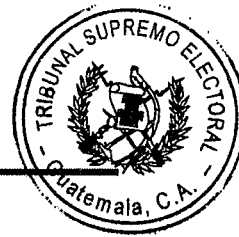
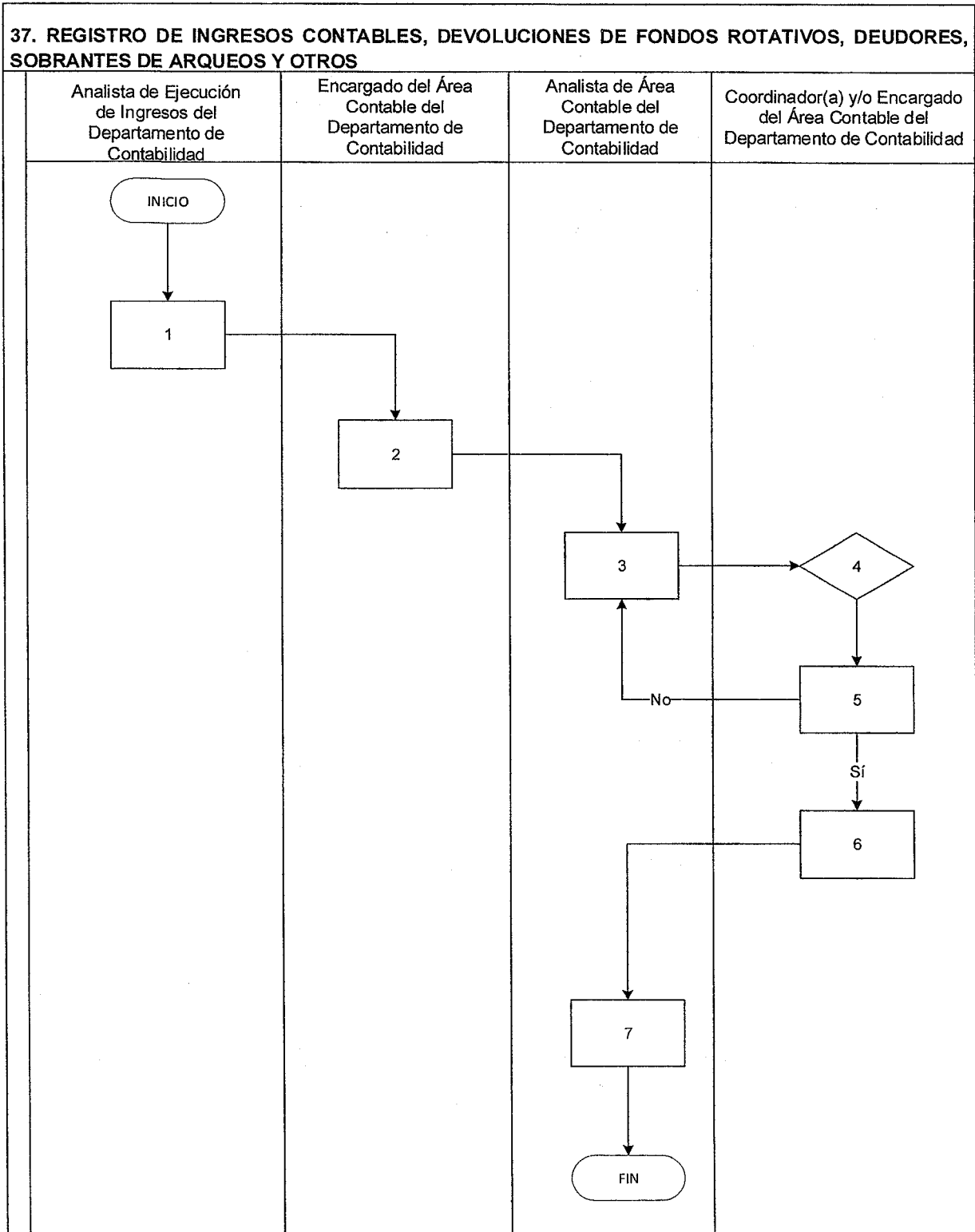


Diagrama de flujo:





TRIBUNAL SUPREMO ELECTORAL DIRECCIÓN DE FINANZAS DEPARTAMENTO DE CONTABILIDAD	PROCEDIMIENTO 38
38 INSTRUCCIONES EXTRAPRESUPUESTARIAS DE PAGO (EIP, EIC, EIF y EIR) DESCUENTOS JUDICIALES, PAGOS A ACREEDORES, ETC.	
DEFINICIÓN GENERAL:	
Registrar en el Sistema de Contabilidad Integrado (SICOINDES) las retenciones o liquidaciones reportadas por las Unidades Compradoras del Tribunal Supremo Electoral.	
OBJETIVO:	
Cumplir con las instrucciones extrapresupuestarias emanadas de las Unidades Compradoras del Tribunal Supremo Electoral.	
NORMAS ESPECÍFICAS:	
Acuerdos Internos del Tribunal Supremo Electoral y Otras disposiciones que apliquen	
RESPONSABLE:	
Coordinador(a) del Departamento de Contabilidad	

DESCRIPCIÓN DEL PROCEDIMIENTO		
PASO No.	PUESTO FUNCIONAL	DESCRIPCIÓN
INICIO DEL PROCEDIMIENTO		
1.	Secretaria Departamento de Contabilidad	Recibe de las Unidades Compradoras expediente y traslada al Asistente del Departamento.
2.	Asistente del Departamento de Contabilidad	Recibe y traslada al Encargado de Operaciones Contables del Departamento.
3.	Encargado(a) de Área Contable del Departamento Contabilidad	Recibe, analiza y traslada a Analista de Área Contable.
4.	Analista de Área Contable (registrador)	Recibe, analiza, registra en SICOINDES, y traslada a Encargado de Área Contable.
5.	Analista de Área Contable (aprobador)	Recibe, analiza, aprueba en SICOINDES, y traslada.
6.	Coordinador(a)/Encargado(a) del Área Contable del Departamento de Contabilidad	Recibe, revisa, realiza gestión de "solicitud de pago", en SICOINDES imprime, firma y traslada por medio de conocimiento al Departamento de Tesorería quien firma y sella de recibido y devuelve.
7.	Asistente del Departamento de Contabilidad	Recibe conocimiento firmado y sellado y archiva.
FIN DEL PROCEDIMIENTO		

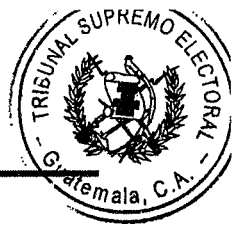
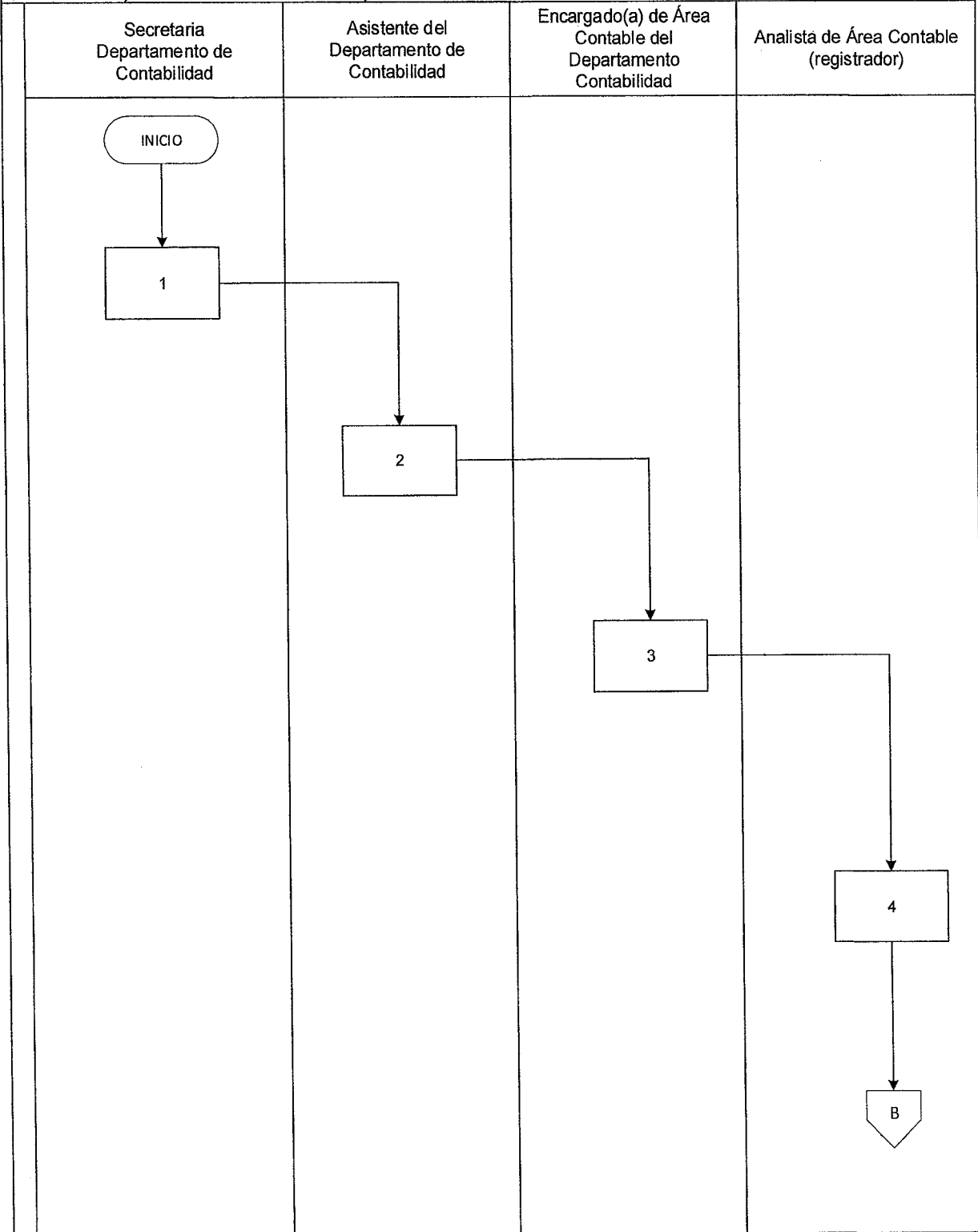
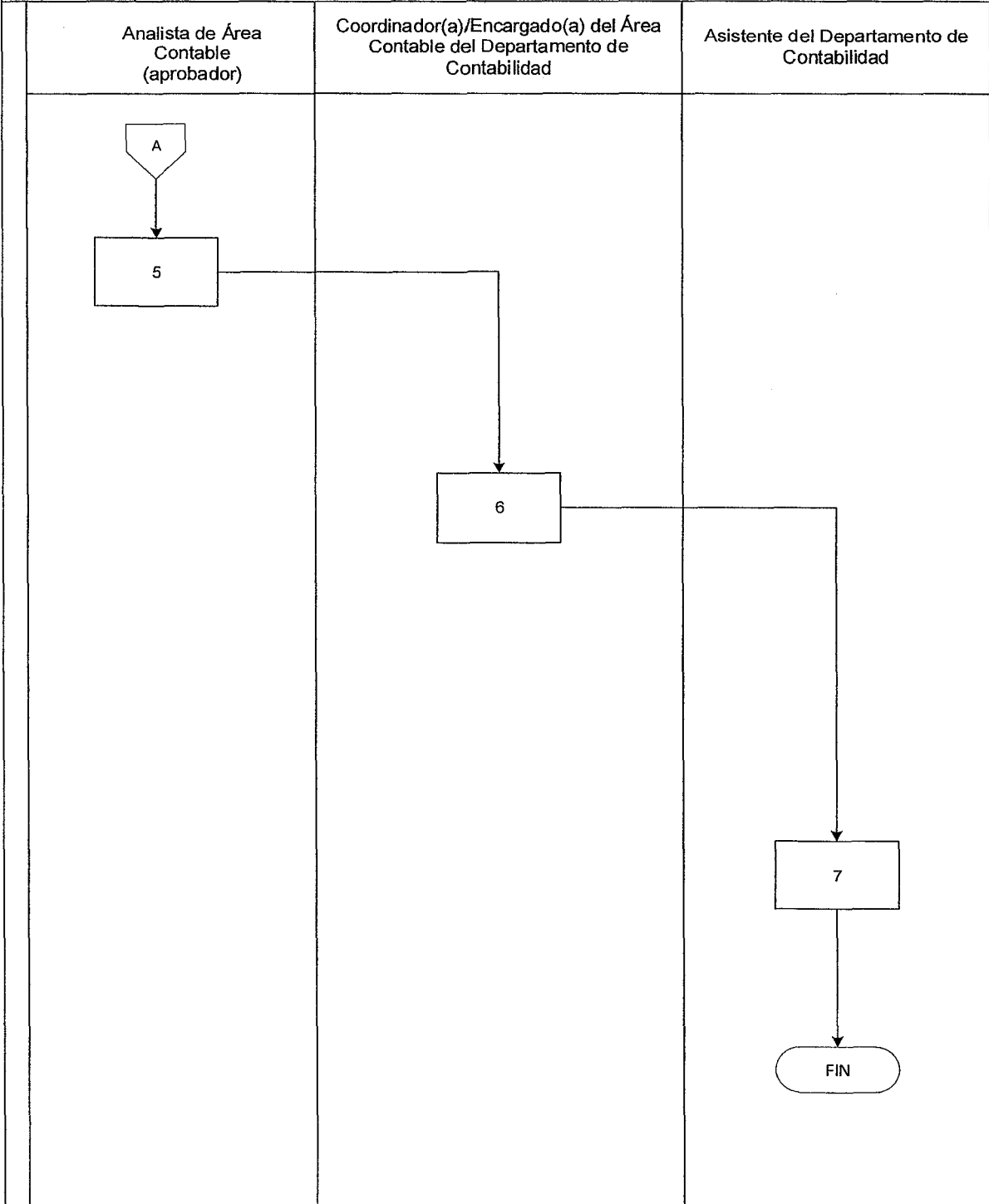


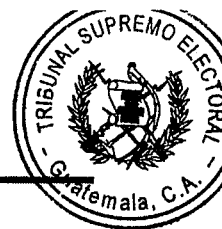
Diagrama de flujo:

38. INSTRUCCIONES EXTRAPRESUPUESTARIAS DE PAGO (EIP, EIC, EIF y EIR) DESCUENTOS JUDICIALES, PAGOS A ACREEDORES, ETC.



38. INSTRUCCIONES EXTRAPRESUPUESTARIAS DE PAGO (EIP, EIC, EIF y EIR) DESCUENTOS JUDICIALES, PAGOS A ACREEDORES, ETC.





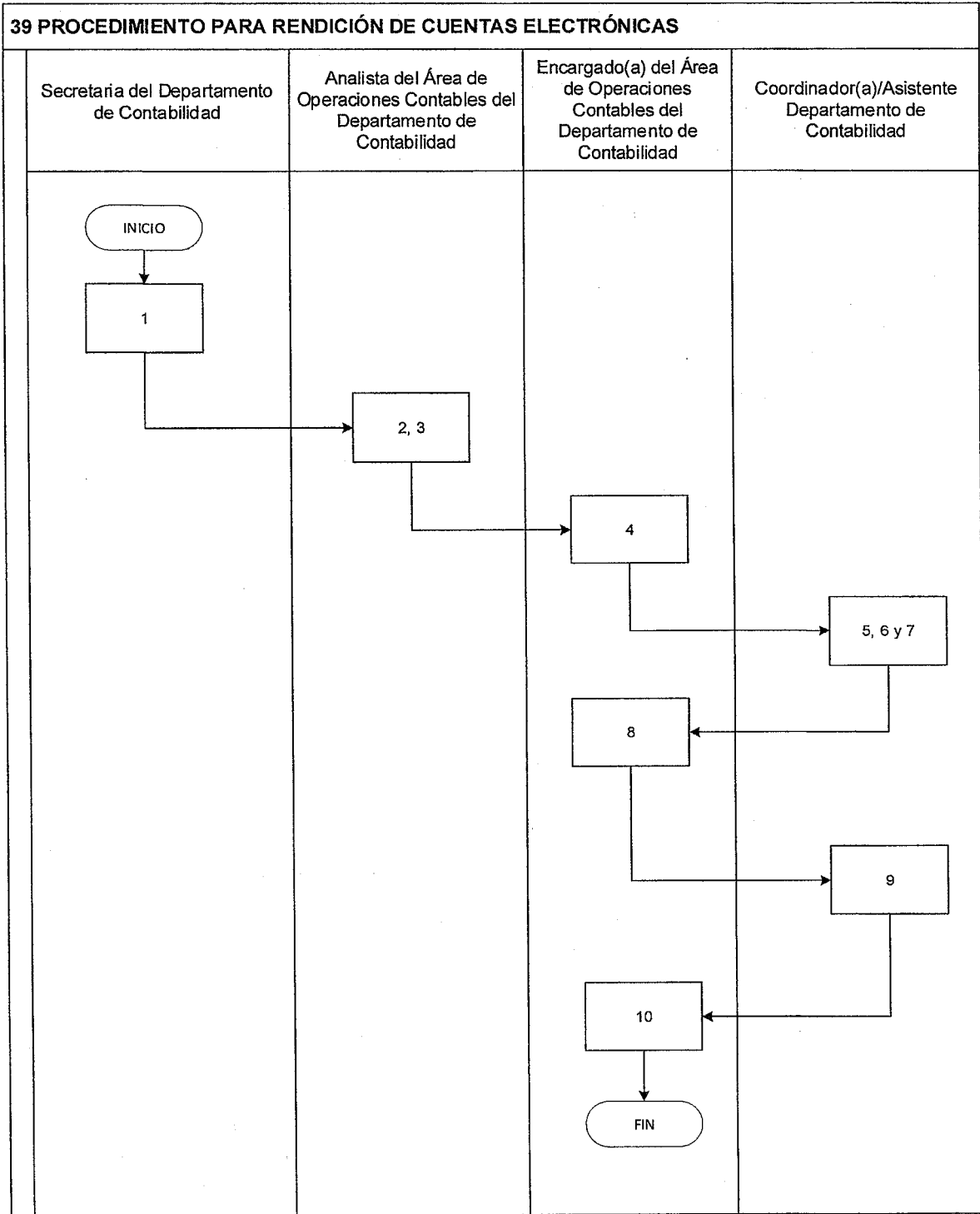
TRIBUNAL SUPREMO ELECTORAL DIRECCIÓN DE FINANZAS DEPARTAMENTO DE CONTABILIDAD	PROCEDIMIENTO 39
39 PROCEDIMIENTO PARA RENDICIÓN DE CUENTAS ELECTRÓNICAS	
DEFINICIÓN GENERAL:	
Procedimiento que describe los pasos para efectuar la rendición de cuentas.	
OBJETIVO:	
Normar y registrar los procedimientos para efectuar la rendición de cuentas.	
NORMAS ESPECÍFICAS :	
Ley del Impuesto Sobre la Renta (ISR), Acuerdo Número A-013-2015 de Contraloría General de Cuentas, Acuerdo A-028-2021 de la Contraloría General de Cuentas, Acuerdos Internos del Tribunal Supremo Electoral y otras disposiciones que apliquen.	
RESPONSABLE:	
Coordinador(a) del Departamento de Contabilidad	

DESCRIPCIÓN DEL PROCEDIMIENTO		
PASO No.	PUESTO FUNCIONAL	DESCRIPCIÓN
INICIO DEL PROCEDIMIENTO		
1.	Secretaria del Departamento de Contabilidad	Recibe del Departamento de Tesorería y traslada al Área Operaciones Contables del Departamento de Contabilidad, los documentos siguientes: Control de Formularios de Ingresos y el Estado de Disponibilidades de Caja y Bancos.
2.	Analista del Área de Operaciones Contables del Departamento de Contabilidad	Genera e imprime informe en el Sistema de Contabilidad Integrada –SICOINDES- de saldo de la Cuenta Contable Bancos, para definir los saldos bancarios del mes que corresponde.
3.		Revisa, analiza los estados de cuenta trasladados por el Departamento de Tesorería y hace el registro de la rendición en el Sistema de Gestión –SIGES- y traslada al Encargado del Área de Contables, para su aprobación.
4.	Encargado(a) del Área de Operaciones Contables del Departamento de Contabilidad	Recibe la información, la confronta en SIGES, aprueba la rendición y traslada al Coordinador(a) del Departamento de Contabilidad.

DESCRIPCIÓN DEL PROCEDIMIENTO		
PASO No.	PUESTO FUNCIONAL	DESCRIPCIÓN
5.	Coordinador(a)/Asistente Departamento de Contabilidad	Recibe la información, la confronta en SIGES y con los documentos físicos.
6.		Si la información no es correcta, regresa a paso uno.
7.		Si la información es correcta continúa en el paso siguiente.
8.	Encargado(a) del Área de Operaciones Contables del Departamento de Contabilidad	Recibe la documentación de respaldo y genera los reportes correspondientes, imprime, firma y traslada al Coordinador(a) del Departamento de Contabilidad para visto bueno.
9.	Coordinador(a)/Asistente Departamento de Contabilidad	Recibe, revisa y firma de visto bueno y devuelve a Encargado de Área de Operaciones Contables para archivo.
10.	Encargado(a) del Área de Operaciones Contables del Departamento de Contabilidad	Recibe y archiva.
		FIN DEL PROCEDIMIENTO



Diagrama de flujo:



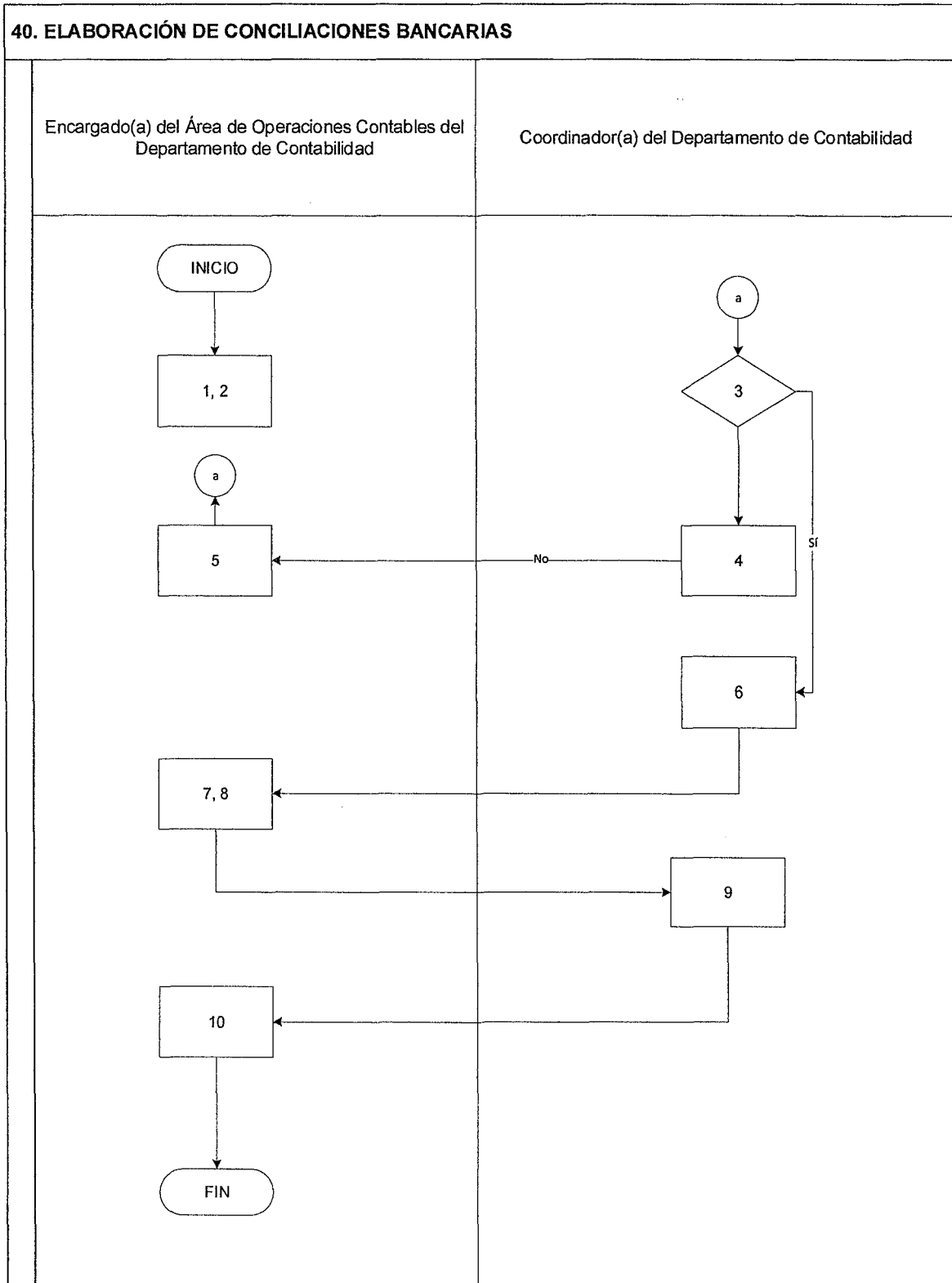
TRIBUNAL SUPREMO ELECTORAL DIRECCIÓN DE FINANZAS DEPARTAMENTO DE CONTABILIDAD	PROCEDIMIENTO 40
40 ELABORACIÓN DE CONCILIACIONES BANCARIAS	
DEFINICIÓN GENERAL: Procedimiento que describe los pasos para la elaboración de las conciliaciones bancarias.	
OBJETIVO: Monitorear los movimientos de las cuentas bancarias del Tribunal TSE para elaborar las conciliaciones.	
NORMAS ESPECÍFICAS: Acuerdos Internos del Tribunal Supremo Electoral y Otras disposiciones que apliquen.	
RESPONSABLE: Coordinador(a) del Departamento de Contabilidad	

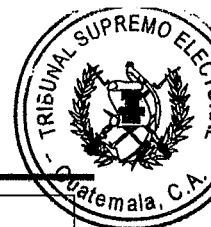
DESCRIPCIÓN DEL PROCEDIMIENTO		
PASO No.	PUESTO FUNCIONAL	DESCRIPCIÓN
INICIO DEL PROCEDIMIENTO		
1.	Encargado(a) del Área de Operaciones Contables del Departamento de Contabilidad	Recibe del Departamento de Tesorería Estados de Cuenta, originales, genera en SICOINDES los reportes de los movimientos bancarios.
2.		Analiza la conciliación bancaria en el SICOINDES, si hay operaciones no conciliadas, determina la razón por la cual el sistema no concilió, procede a conciliar manualmente y traslada.
3.	Coordinador(a) del Departamento de Contabilidad	Recibe conciliación bancaria, revisa.
4.		Si la conciliación no es correcta, devuelve al Encargado(a) del Área de Operaciones Contables.
5.	Encargado(a) del Área de Operaciones Contables del Departamento de Contabilidad	Recibe corrige y devuelve.
6.	Coordinador(a) del Departamento de Contabilidad	Si la conciliación es correcta, traslada Encargado(a) del Área de Operaciones Contables.
7.	Encargado(a) del Área de Operaciones Contables y/o Analista del Departamento de Contabilidad	Recibe y finaliza la conciliación generando los reportes correspondientes del Sistema de Contabilidad Integrada –SICOINDES- .
8.		Imprime las conciliaciones bancarias en los formularios autorizados, firma y traslada al Coordinador(a) para visto bueno.



DESCRIPCIÓN DEL PROCEDIMIENTO		
PASO No.	PUESTO FUNCIONAL	DESCRIPCIÓN
9.	Coordinador(a) del Departamento de Contabilidad	Recibe, firma y traslada.
10.	Encargado(a) del Área de Operaciones Contables del Departamento de Contabilidad	Recibe y archiva.
		FIN DEL PROCEDIMIENTO

Diagrama de flujo:





TRIBUNAL SUPREMO ELECTORAL DIRECCIÓN DE FINANZAS DEPARTAMENTO DE CONTABILIDAD	PROCEDIMIENTO 41
41 REGISTRO E INTEGRACIÓN DEL PAGO IMPUESTO AL VALOR AGREGADO -IVA-, RETENIDO A PROVEEDORES	
DEFINICIÓN GENERAL:	
Procedimiento que describe los pasos para integrar y registrar el pago de los impuestos retenidos a proveedores según corresponda.	
OBJETIVO:	
Registrar los impuestos por ser agente de retención para elaborar la integración y gestionar el pago.	
NORMAS ESPECÍFICAS:	
Acuerdos Internos del Tribunal Supremo Electoral y Otras disposiciones que apliquen	
RESPONSABLE:	
Coordinador(a) Departamento de Contabilidad	

DESCRIPCIÓN DEL PROCEDIMIENTO		
PASO No.	PUESTO FUNCIONAL	DESCRIPCIÓN
INICIO DEL PROCEDIMIENTO		
1.	Secretaria del Departamento de Contabilidad	Recibe en los primeros tres días hábiles del mes siguiente de realizadas las retenciones de las Unidades Compradoras y Fondos Rotativos Internos la integración de las retenciones y traslada al Área de Operaciones Contables del Departamento de Contabilidad.
2.	Encargado(a) del Área de Operaciones Contables del Departamento de Contabilidad	Recibe las integraciones y revisa.
3.		Si la integración no está correcta y/o los datos no coinciden con la información trasladada impresa del Sistema, devuelve para corrección.
4.		Si todo está correcto, hace la integración final, unificando todas las retenciones que realizaron las Unidades Compradoras y Fondos Rotativos Internos. Posteriormente traslada al Analista (Registrador).
5.	Analista del Área Contable del Departamento de Contabilidad (Registrador)	Recibe las integraciones, revisa y realiza el registro del CUR en el Sistema de Contabilidad Integrada -SICOINDES-, traslada al Analista del Área Contable (Aprobador) para su aprobación en el Sistema de Contabilidad Integrada -SICOINDES-.

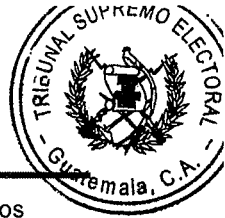


DESCRIPCIÓN DEL PROCEDIMIENTO		
PASO No.	PUESTO FUNCIONAL	DESCRIPCIÓN
6.	Analista del Área Contable del Departamento de Contabilidad (Aprobador)	Recibe las integraciones registradas en SICOINDES y revisa,
7.		Si el registro de la integración tiene error, devuelve para su corrección.
8.	Analista del Área Contable del Departamento de Contabilidad (Registrador)	Recibe, realiza correcciones en el SICOINDES y devuelve.
9.	Analista del Área Contable del Departamento de Contabilidad (Aprobador)	Sino tiene error, recibe y aprueba el CUR de la integración del impuesto en el Sistema de Contabilidad Integrada –SICOINDES- y traslada.
10.	Coordinador(a) /Encargado(a) del Área de Operaciones Contables del Departamento de Contabilidad	Recibe CUR aprobado de la integración del impuesto en el Sistema de Contabilidad Integrada –SICOINDES y revisa.
11.		Si el registro de aprobación de la integración esta incorrecto, devuelve y regresa a paso 5.
12.		Si el registro de aprobación es correcto, realiza la solicitud de pago del CUR del impuesto en el Sistema de Contabilidad Integrada SICOINDES, imprime firma y traslada CUR con solicitud de pago.
13.	Analista de Operaciones Contables del Departamento de Contabilidad	Recibe expediente, firma CUR y traslada mediante conocimiento y/o reporte al Departamento de Tesorería para emisión de pago.
		FIN DEL PROCEDIMIENTO

Observaciones del procedimiento número 41:

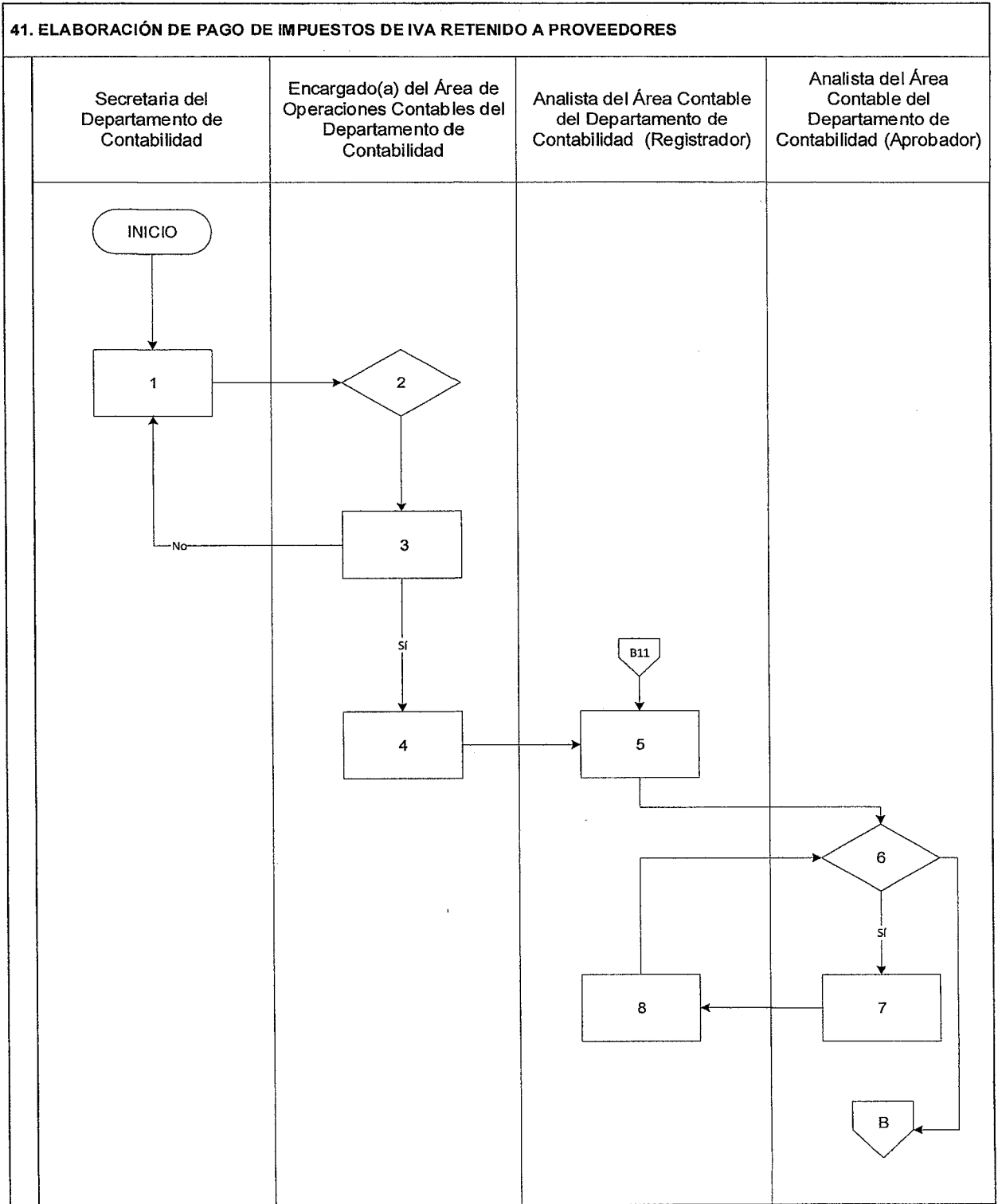
Las Unidades Compradoras y Fondos Rotativos Internos:

- En las adquisiciones de bienes y/o servicios a proveedores cuando el monto de la facturación sea mayor a Q. 2,500.00 (Régimen de Pequeño Contribuyente) las Unidades Compradoras y Fondos Rotativos Internos deben de generar e imprimir la retención de IVA. Si la operación es por medio de Compromiso y Devengado debe de generar e imprimir la retención por medio del Sistema de Gestión –SIGES-(El Sistema Genera Automáticamente la Retención).
- En las compras y adquisiciones de bienes y/o servicios a proveedores cuando el monto de la facturación sea mayor o igual a Q.30,000.00 (Régimen Opcional Simplificado sobre Ingresos y/o Régimen Sobre Utilidades) las Unidades Compradoras y Fondos Rotativos Internos deben de generar retención de IVA. Si la operación es por medio de Compromiso y Devengado debe de generarse la retención por medio del Sistema de Gestión –SIGES- (El Sistema Genera Automáticamente la Retención).
- Posterior a la generación e impresión de la retención, las Unidades Compradoras deben realizar una integración mensual y trasladarla al Departamento de Contabilidad.



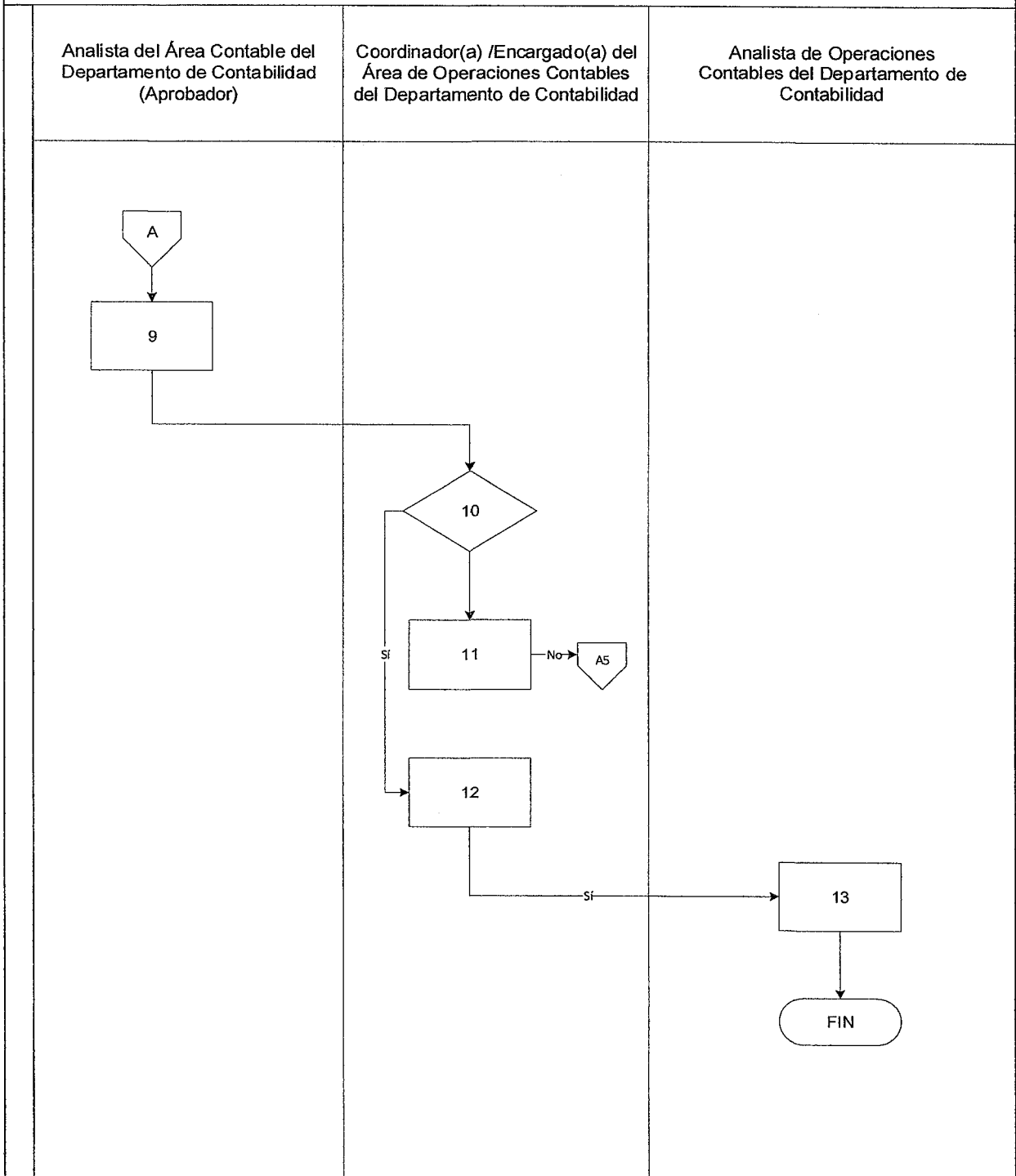
- Las Unidades Compradoras son las encargadas de trasladar las constancias de retención a los proveedores de manera física o electrónica.

Diagrama de flujo:





41. ELABORACIÓN DE PAGO DE IMPUESTOS DE IVA RETENIDO A PROVEEDORES





TRIBUNAL SUPREMO ELECTORAL DIRECCIÓN DE FINANZAS DEPARTAMENTO DE CONTABILIDAD	PROCEDIMIENTO 42
42 REGISTRO E INTEGRACIÓN DEL IMPUESTO SOBRE LA RENTA -ISR- RETENIDO A PROVEEDORES	
DEFINICIÓN GENERAL:	
Procedimiento que describe los pasos para la integración y registro del Impuesto sobre la Renta (ISR) retenido a los proveedores del Tribunal Supremo Electoral.	
OBJETIVO:	
Elaborar e integrar las retenciones del Impuesto Sobre la Renta (ISR) retenidas a los proveedores del Tribunal Supremo Electoral.	
NORMAS ESPECÍFICAS :	
Ley del Impuesto Sobre la Renta (ISR), Acuerdos Internos del Tribunal Supremo Electoral y Otras disposiciones que apliquen	
RESPONSABLE:	
Coordinador(a) del Departamento de Contabilidad	

DESCRIPCIÓN DEL PROCEDIMIENTO		
PASO No.	PUESTO FUNCIONAL	DESCRIPCIÓN
INICIO DEL PROCEDIMIENTO		
1.	Secretaria del Departamento de Contabilidad	Recibe en los primeros tres días hábiles del mes siguiente de realizadas las retenciones de las Unidades Compradoras y Fondos Rotativos Internos la integración de las retenciones y traslada al Área de Operaciones Contables del Departamento de Contabilidad.
2.	Encargado(a) del Área de Operaciones Contables del Departamento de Contabilidad	Recibe las integraciones y revisa.
3.		Si la integración tiene error o si los datos no coinciden con la información trasladada impresa del Sistema, devuelve para corrección.
4.		Si la integración esta correcta, hace la integración final, unificando todas las retenciones que realizaron las Unidades Compradoras y Fondos Rotativos Internos. Posteriormente traslada al Analista (Registrador).
5.	Analista del Área Contable del Departamento de Contabilidad (Registrador)	Recibe las integraciones, revisa y realiza el registro del CUR en el Sistema de Contabilidad Integrada –SICOINDES-, traslada al Analista del Área Contable (Aprobador) para su aprobación en el Sistema de Contabilidad Integrada –SICOINDES-.

DESCRIPCIÓN DEL PROCEDIMIENTO		
PASO No.	PUESTO FUNCIONAL	DESCRIPCIÓN
6.	Analista del Área Contable del Departamento de Contabilidad (Aprobador)	Recibe las integraciones registradas en SICOINDES y revisa.
7.		Si no tiene error, regresa al paso 6.
8.		Si el registro de la integración tiene error, devuelve para su corrección.
9.	Analista del Área Contable del Departamento de Contabilidad (Aprobador)	Recibe y aprueba el CUR de la integración del impuesto en el Sistema de Contabilidad Integrada –SICOINDES- y traslada.
10.	Coordinador(a) del Departamento de Contabilidad/Encargado(a) del Área de Operaciones Contables	Recibe y revisa.
11.		Si el registro de aprobación de la integración es incorrecto, devuelve y regresa a paso 5.
12.		Si el registro de aprobación del CUR es correcto, realiza la solicitud de pago del CUR del impuesto en el Sistema de Contabilidad Integrada/Descentralizadas –SICOINDES-, imprime firma y traslada CUR con solicitud de pago.
13.	Analista de Operaciones Contables del Departamento de Contabilidad	Recibe expediente, firma CUR con solicitud de pago y traslada mediante conocimiento y/o reporte al Departamento de Tesorería para emisión de pago.
		FIN DEL PROCEDIMIENTO

Observaciones del procedimiento 42:

- Las Unidades Compradoras y Fondos Rotativos Internos En las adquisiciones de bienes y/o servicios a proveedores cuando el monto de la facturación sea mayor o igual a Q. 2,800.00 (Régimen Opcional Simplificado sobre Ingresos) las Unidades Compradoras y Fondos Rotativos Internos deben generar la retención de ISR. Cuando el monto de la facturación sea de Q. 2,500.00 sin el IVA hasta Q. 30,000.00 se aplica el 5% de retención de ISR; cuando supere los Q. 30,000.00 al excedente se le debe de aplicar el 7% de retención de ISR.
- Posterior a la generación e impresión de la retención, las Unidades Compradoras deben realizar una integración mensual y trasladarla al Departamento de Contabilidad.
- Las Unidades Compradoras son las encargadas de trasladar las constancias de retención a los proveedores de manera física o electrónica.

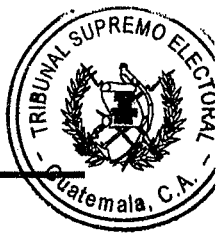
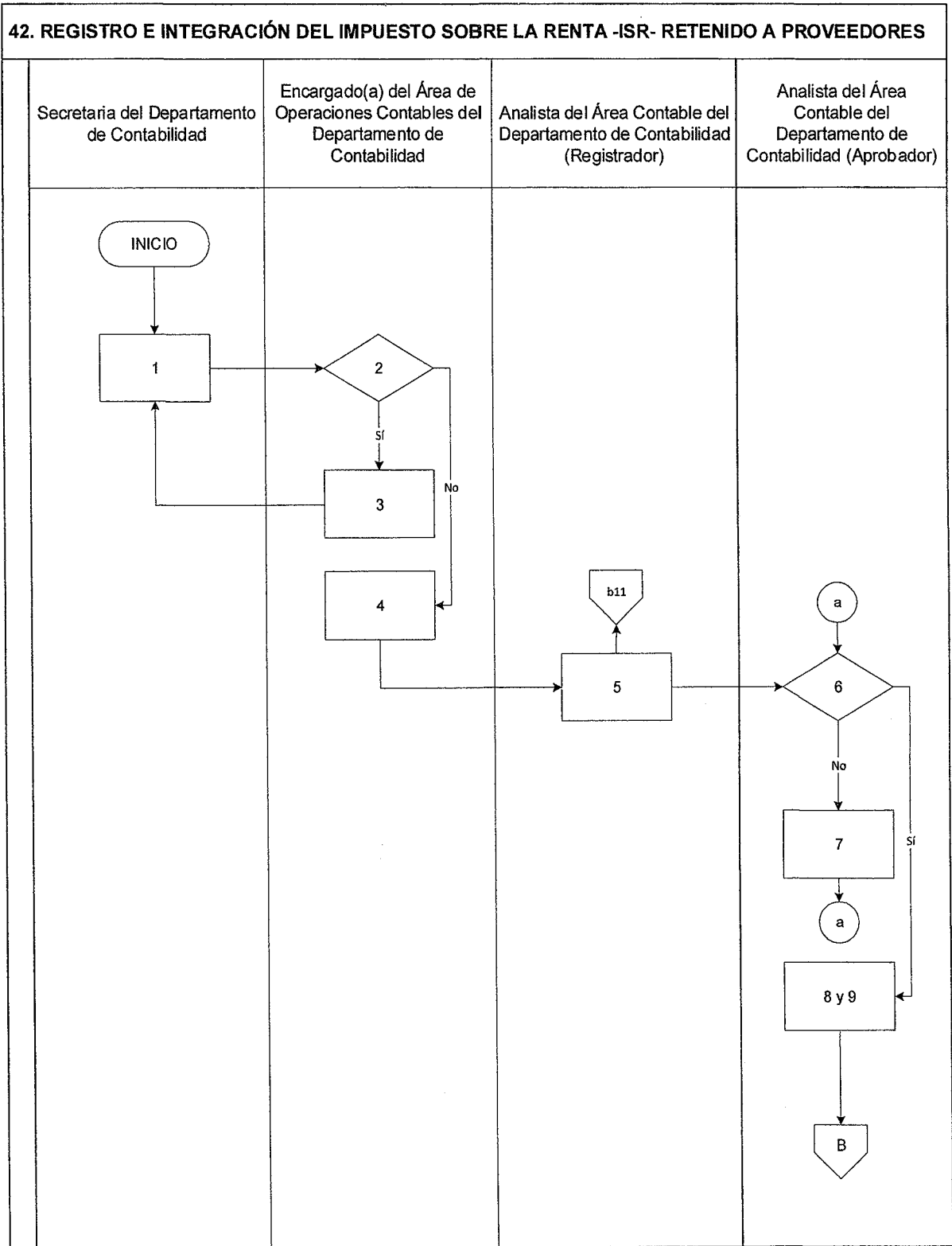
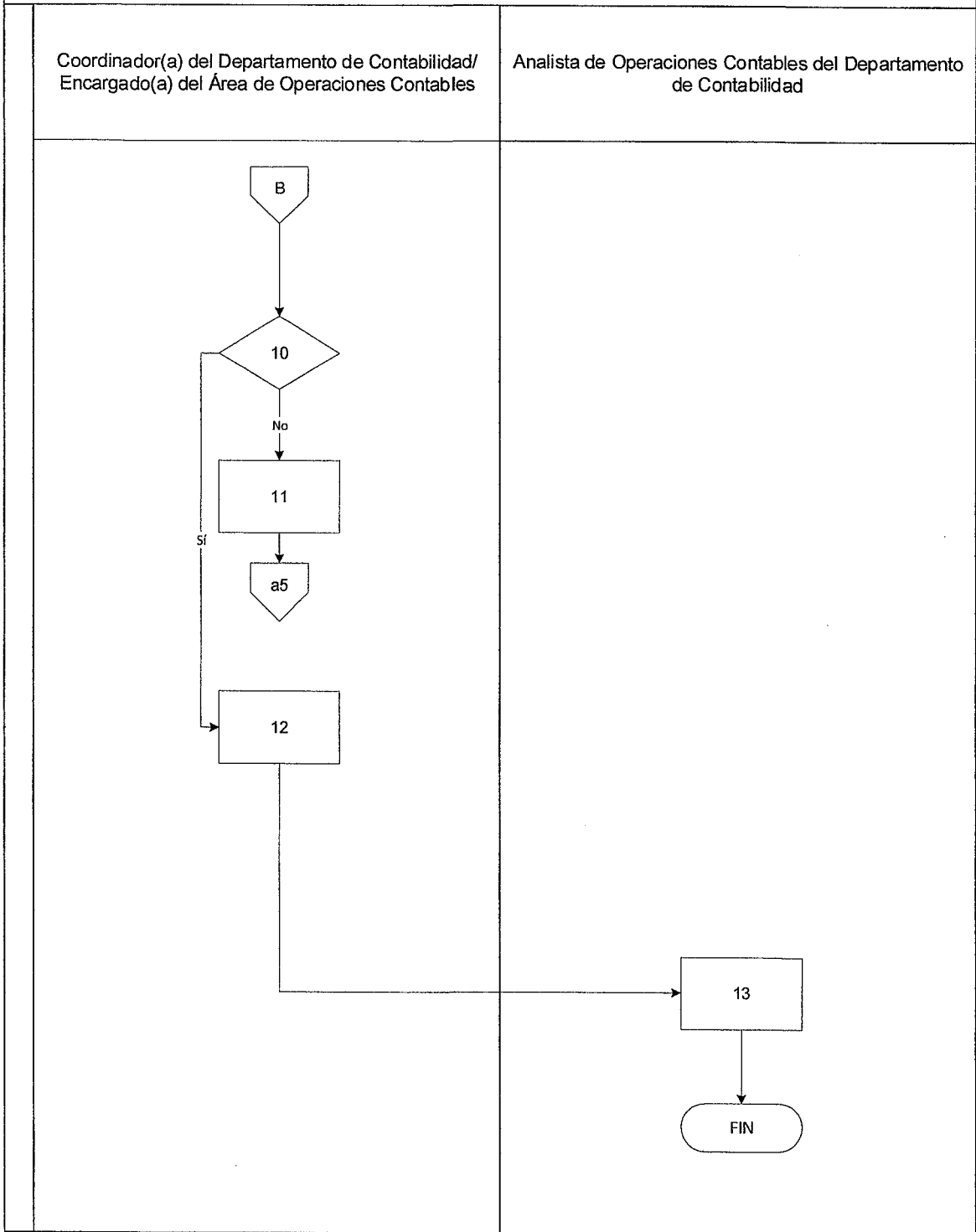


Diagrama de flujo:



42. REGISTRO E INTEGRACIÓN DEL IMPUESTO SOBRE LA RENTA -ISR- RETENIDO A PROVEEDORES

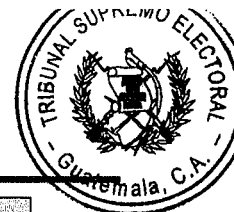


Procedimientos Electorales del Departamento de Contabilidad

TRIBUNAL SUPREMO ELECTORAL DIRECCIÓN DE FINANZAS DEPARTAMENTO DE CONTABILIDAD	PROCEDIMIENTO 43
43 ASIGNACIÓN DE RECURSOS FINANCIEROS A LAS JUNTAS ELECTORALES DEPARTAMENTALES, MUNICIPALES, DISTRITO CENTRAL Y VOTO EN EL EXTRANJERO	
DEFINICIÓN GENERAL:	
Procedimiento para la asignación de recursos financieros a las Juntas Electorales Departamentales, Municipales, Distrito Central y Voto en el Extranjero en el Proceso Electoral.	
OBJETIVO:	
Dotar a la Juntas Electorales de los recursos financieros necesarios para su funcionamiento.	
NORMAS ESPECÍFICAS:	
Decreto 1-85 de la Asamblea Nacional Constituyente, Ley Electoral y de Partidos Políticos y sus reformas, Artículos 1, 12, 125, 152, 171, 172, 173, 174, 175, 176, 177, 178, 179, y artículos números 72, 73, 74, 75, 76, 77, 78, 79 y 80 de su Reglamento. Decreto número 101-97 del Congreso de la República, Ley Orgánica del Presupuesto y Acuerdo Gubernativo 540-2013 Reglamento de la Ley Orgánica del Presupuesto. Normas de Ejecución Presupuestaria aprobadas para cada ejercicio fiscal de proceso electoral o consultivo.	
RESPONSABLE:	
Coordinador(a) Departamento de Contabilidad	

DESCRIPCIÓN DEL PROCEDIMIENTO		
PASO No.	PUESTO FUNCIONAL	DESCRIPCIÓN
INICIO DEL PROCEDIMIENTO		
1.	Director(a) de Finanzas	Elabora oficio con Visto bueno de la Gerencia Administrativa y Financiera, presenta ante el Pleno de Magistrados el proyecto de Asignación y Liquidación de fondos de las Juntas Electorales.
2.	Secretario(a) General	Recibe el Proyecto de Asignación y Liquidación de fondos de las Juntas Electorales y somete a consideración del Pleno de Magistrados, aprobado traslada a la Dirección de Finanzas.
3.	Director(a) de Finanzas	Recibe Acuerdo de aprobación del Plan de Asignación y Liquidación de Juntas Electorales elabora oficio con Visto bueno de la Gerencia Administrativa y Financiera, para la gestión de la parametrización en el Sistema de Contabilidad Integrada –SICOINDESDES- del Fondo Rotativo Institucional Electoral ante la Dirección de Contabilidad del Estado del Ministerio de Finanzas Públicas.

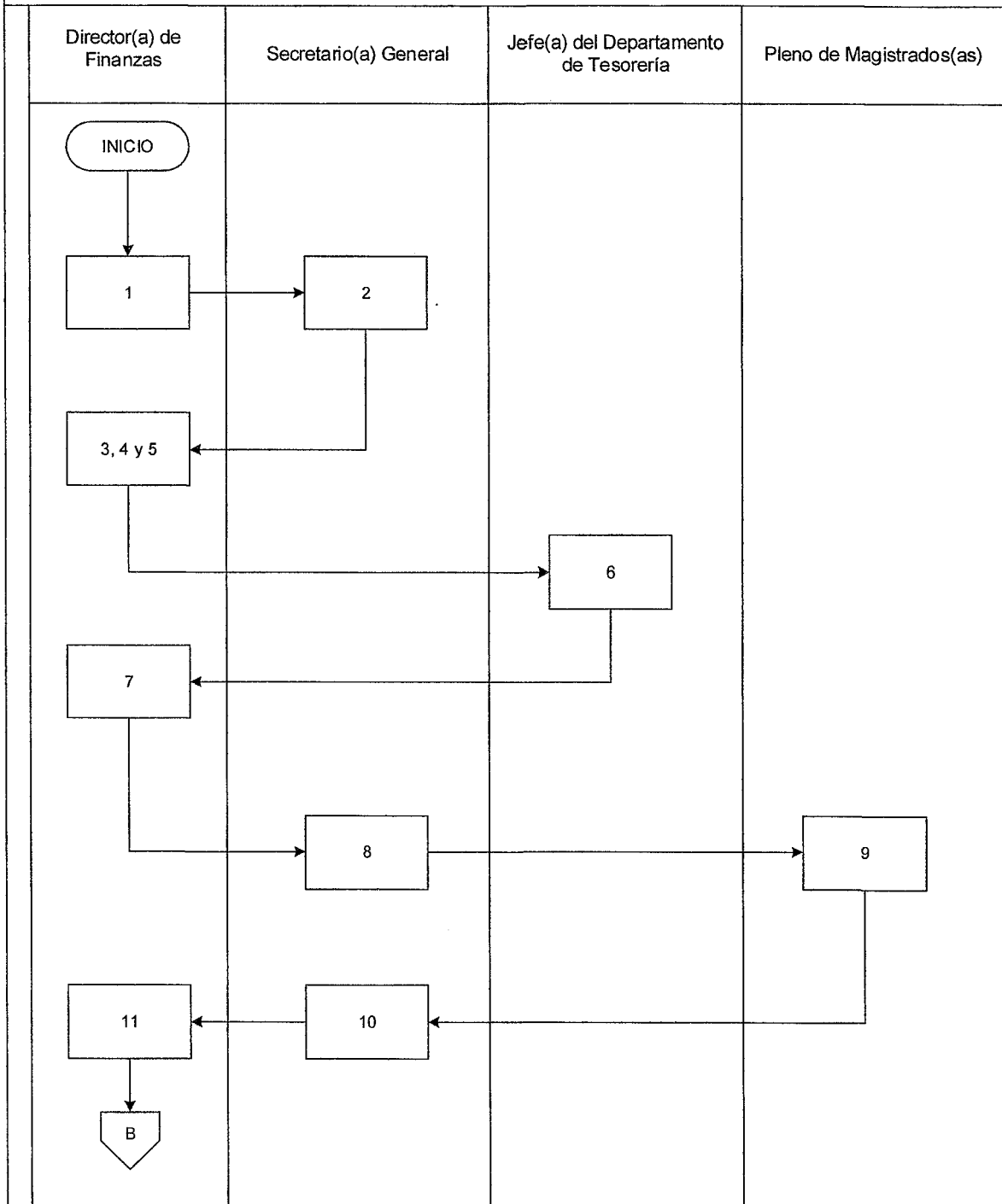
DESCRIPCIÓN DEL PROCEDIMIENTO		
PASO No.	PUESTO FUNCIONAL	DESCRIPCIÓN
4.	Director(a) de Finanzas	Recibe notificación del Ministerio de Finanzas Públicas, informa al Coordinador del Departamento de Contabilidad y al Jefe del Departamento de Tesorería.
5.		Recibe aprobación de Planes Operativos Electorales con sus respectivos presupuestos, revisa e informa al Coordinador(a) del Departamento de Presupuesto para la formulación y traslada.
6.	Jefe(a) del Departamento de Tesorería	Elabora oficio y proyecto de Acuerdo para la creación del Fondo Rotativo Institucional Electoral y traslada.
7.	Director(a) de Finanzas	Recibe documentación, revisa, consigna su firma y gestiona Visto bueno de la Gerencia Administrativa y Financiera y traslada.
8.	Secretario(a) General	Recibe, registra y traslada.
9.	Pleno de Magistrados(as)	Recibe, aprueba y devuelve.
10.	Secretario(a) General	Recibe, registra y traslada.
11.	Director(a) de Finanzas	Recibe Acuerdo por medio de la Secretaría General donde se aprueba la creación del Fondo Rotativo Institucional Electoral, elabora providencia instruyendo la constitución del Fondo Rotativo Institucional Electoral y traslada.
12.	Coordinador(a) del Departamento de Contabilidad	Recibe documentación, revisa y traslada.
13.	Analista de Contabilidad designado	Recibe y procede a registrar y solicitar la constitución del Fondo Rotativo Institucional Electoral en el SICOINDES y traslada.
14.	Coordinador(a) del Departamento de Contabilidad	Recibe, revisa, aprueba en el Sistema de Contabilidad Integrada, -SICOINDES- la Constitución del Fondo Rotativo Institucional Electoral, genera reporte (Entrada) y Comprobante Único de Registro Constitución (CUR-FRC), revisa, firma y traslada al Departamento de Tesorería.
15.	Jefe(a) del Departamento de Tesorería	Recibe reporte (Entrada) y Comprobante Único de Registro Constitución (CUR-FRC), efectúa transferencia de recursos al Fondo Rotativo Institucional Electoral y da aviso por correo electrónico de la asignación de fondos a los responsables de los mismos y a los Presidentes de los Órganos Electorales Temporales.



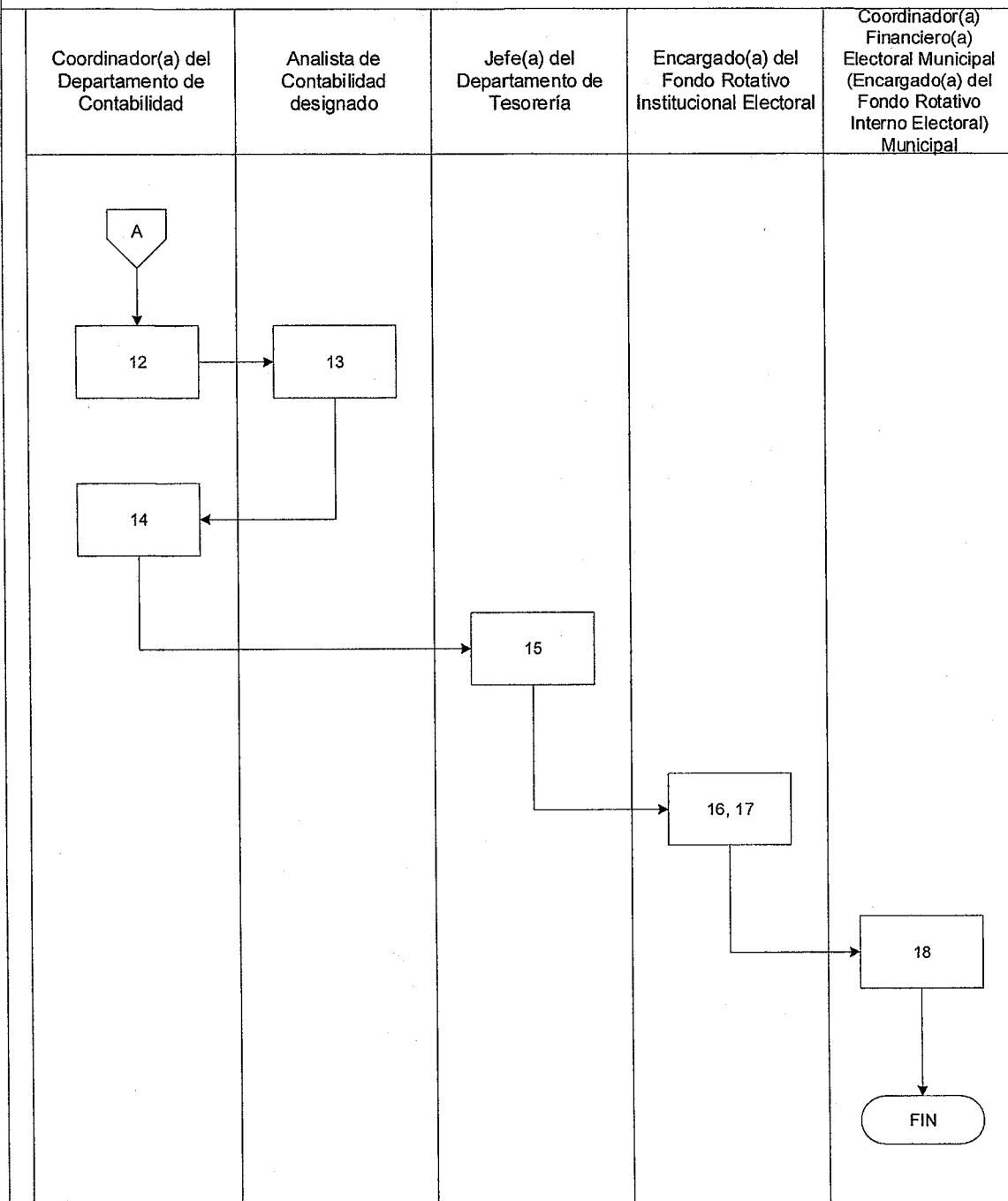
DESCRIPCIÓN DEL PROCEDIMIENTO		
PASO No.	PUESTO FUNCIONAL	DESCRIPCIÓN
16.		Recibe comunicación del Jefe(a) del Departamento de Tesorería de la realización de acreditamiento, procede a constituir en el SICOINDES los Fondos Rotativos Internos Electorales correspondientes.
17.	Encargado(a) del Fondo Rotativo Institucional Electoral	Realiza transferencias a las cuentas bancarias de las Juntas Electorales Departamentales, Distrito Central y Voto en el Extranjero e informa a los Encargados de los Fondos Rotativos Internos Electorales que deben constituir las disponibilidades en efectivo o cajas chicas que sean aprobadas.
18.	Coordinador(a) Financiero(a) Electoral Municipal (Encargado(a) del Fondo Rotativo Interno Electoral) Municipal	Recibe correo de la asignación de recursos, verifica saldos realiza transferencias a las cuentas bancarias de las Juntas Electorales Municipales (disponibilidades en efectivo o cajas chicas) para su ejecución.
		FIN DEL PROCEDIMIENTO

Diagrama de flujo:

43. ASIGNACIÓN DE RECURSOS FINANCIEROS A LAS JUNTAS ELECTORALES DEPARTAMENTALES, MUNICIPALES, DISTRITO CENTRAL Y VOTO EN EL EXTRANJERO



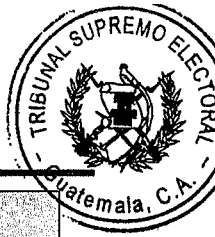
43. ASIGNACIÓN DE RECURSOS FINANCIEROS A LAS JUNTAS ELECTORALES DEPARTAMENTALES, MUNICIPALES, DISTRITO CENTRAL Y VOTO EN EL EXTRANJERO





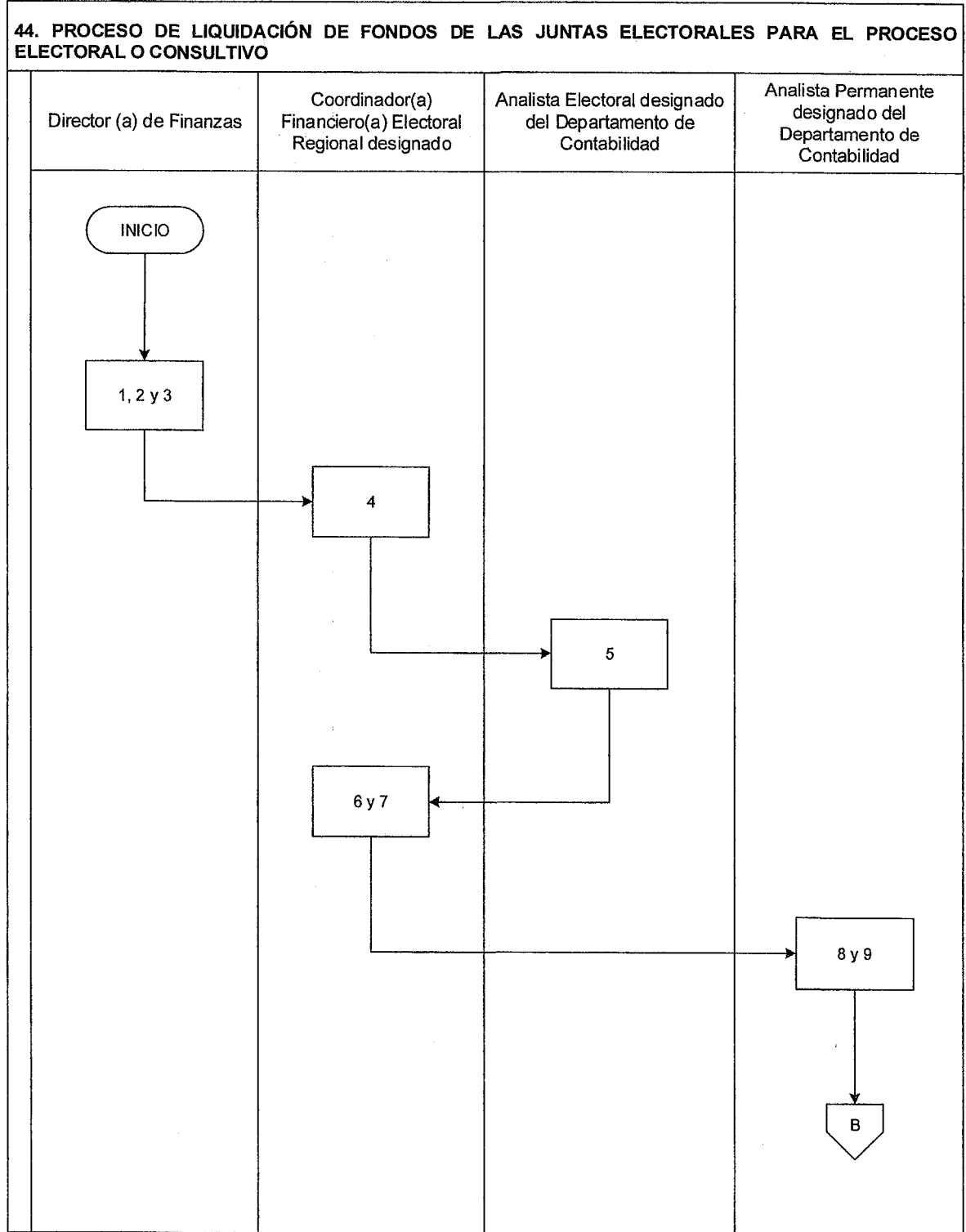
TRIBUNAL SUPREMO ELECTORAL DIRECCIÓN DE FINANZAS DEPARTAMENTO DE CONTABILIDAD	PROCEDIMIENTO 44
44 PROCESO DE LIQUIDACIÓN DE FONDOS DE LAS JUNTAS ELECTORALES PARA EL PROCESO ELECTORAL O CONSULTIVO	
DEFINICIÓN GENERAL:	
Procedimiento para la liquidación de recursos financieros a las Juntas Electorales Departamentales, Municipales, Distrito Central y Voto en el Extranjero en el Proceso Electoral o Consultivo.	
OBJETIVO:	
Definir el proceso de liquidación de fondos a las Juntas Electorales en Proceso Electoral o Consultivo.	
NORMAS ESPECÍFICAS:	
Decreto 1-85 de la Asamblea Nacional Constituyente, Ley Electoral y de Partidos Políticos y sus reformas, Artículos números 1, 12, 125, 152, 171, 172, 173, 174, 175, 176, 177, 178, 179 y artículos números 72, 73, 74, 75, 76, 77, 78, 79 y 80 de su Reglamento. Decreto número 101-97 del Congreso de la República, Ley Orgánica del Presupuesto y Acuerdo Gubernativo 540-2013 Reglamento de la Ley Orgánica del Presupuesto. Ley de Contrataciones del Estado, Decreto 57-92 del Congreso de la República de Guatemala, sus Reformas y su Reglamento.	
RESPONSABLE:	
Coordinador(a) Departamento de Contabilidad	

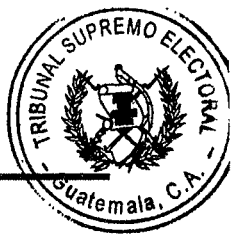
DESCRIPCIÓN DEL PROCEDIMIENTO		
PASO No.	PUESTO FUNCIONAL	DESCRIPCIÓN
INICIO DEL PROCEDIMIENTO		
1.		Recibe de los miembros de las Juntas Electorales, documentos de legítimo abono, verifica: la aprobación del gasto según Plan Operativo Electoral, cumplimiento de los requisitos aprobados en los instructivos y realiza las publicaciones correspondientes en el Sistema de GATECOMPRAS.
2.	Contador(a) Electoral Departamental/Municipal	Integra la documentación, registra, solicita en el Módulo de Fondo Rotativo –FR03- en el Sistema de Contabilidad Integrada SICONDES, imprime, revisa y firma.
3.		Genera copia digital de la documentación (Archivo de la Junta), prepara el envío, elabora guía o conocimiento y remite al Coordinador(a) Financiero Electoral Regional designado del Fondo Rotativo Institucional Electoral del Departamento de Contabilidad del Tribunal Supremo Electoral.



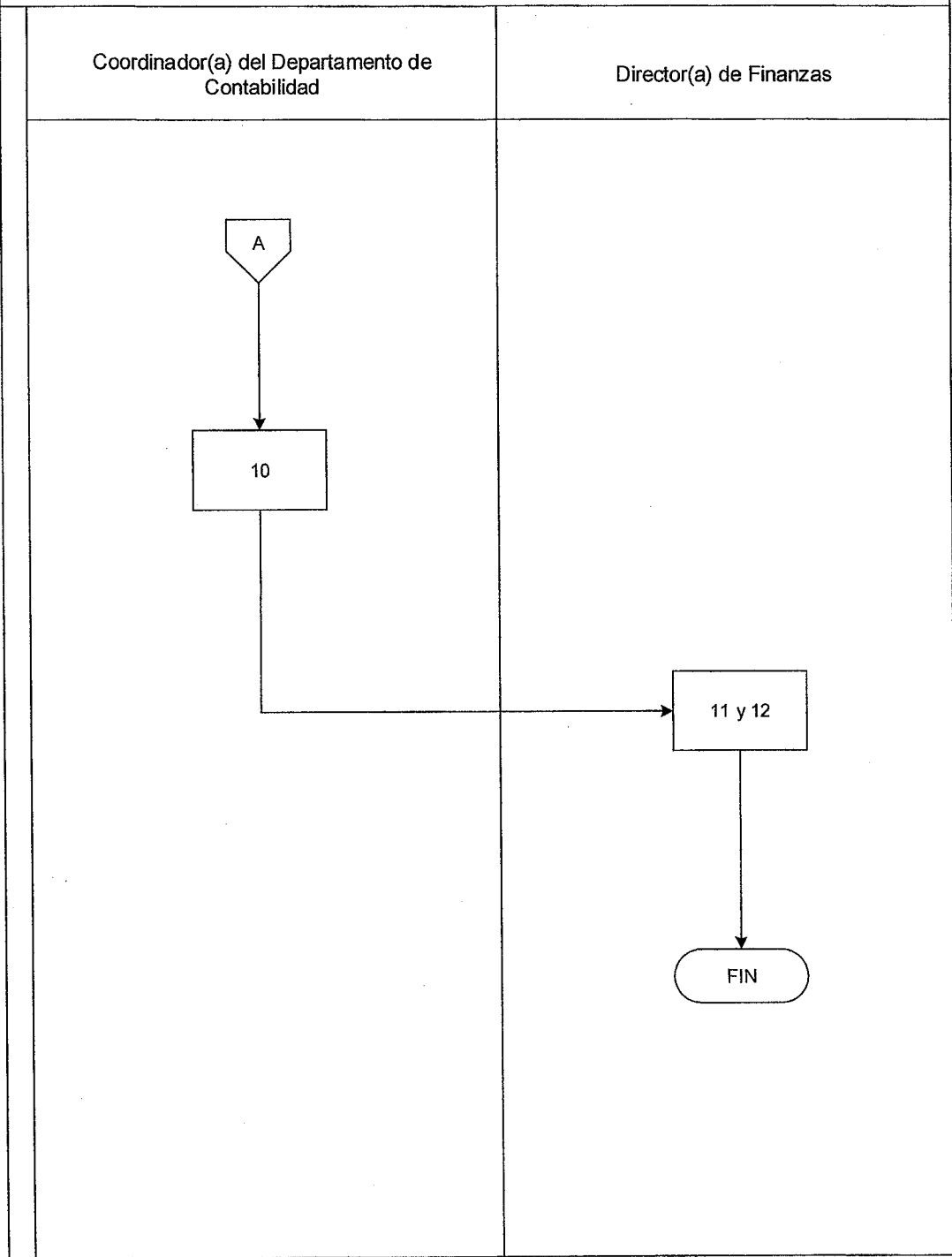
DESCRIPCIÓN DEL PROCEDIMIENTO		
PASO No.	PUESTO FUNCIONAL	DESCRIPCIÓN
4.	Coordinador(a) Financiero(a) Electoral Regional designado	Recibe la documentación y la distribuye a los analistas electorales para que procedan al proceso de aprobado en el Sistema de Contabilidad Integrada SICONDES.
5.	Analista Electoral designado del Departamento de Contabilidad	Recibe y revisa documentación, si procede, rectifica expediente, aprueba en el Módulo de Fondo Rotativo –FR03- en el Sistema de Contabilidad Integrada SICONDES y traslada.
6.	Coordinador(a) Financiero(a) Electoral Regional designado	Recibe, revisa y si procede, consolida en el Módulo de Fondo Rotativo FR02, imprime el Comprobante Único de Registro –CUR- del Gasto, firma, sella y traslada al archivo del Departamento de Contabilidad.
7.		Consolidado el FR02, elabora informe de las liquidaciones para el registro y control con su respectiva actualización de saldos y traslada.
8.	Analista Permanente designado del Departamento de Contabilidad	Recibe informe y actualiza control de saldos (cuenta corriente) de las liquidaciones debidamente operadas y aprobadas en el Sistema de Contabilidad Integrada SICONDES, hasta su liquidación final.
9.		Del avance de las liquidaciones, elabora informe mensual dirigido al Coordinador(a) del Departamento de Contabilidad, para la gestión o medidas correspondientes.
10.	Coordinador(a) del Departamento de Contabilidad	Recibe informes, realiza comunicaciones o medidas correspondientes, elabora oficio e informe consolidado por Región y traslada.
11.	Director(a) de Finanzas	Recibe informe, revisa, firma oficio, gestiona firma de la Gerencia Administrativa y Financiera, y traslada a Magistrado(a) Coordinador(a) Regional con copia al Coordinador(a) Financiero(a) Electoral Regional designado.
12.		Recibe copia con sello de recibido e instruye su archivo.
		FIN DEL PROCEDIMIENTO

Diagrama de flujo:





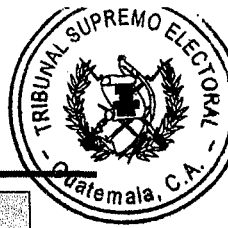
44. PROCESO DE LIQUIDACIÓN DE FONDOS DE LAS JUNTAS ELECTORALES PARA EL PROCESO ELECTORAL O CONSULTIVO





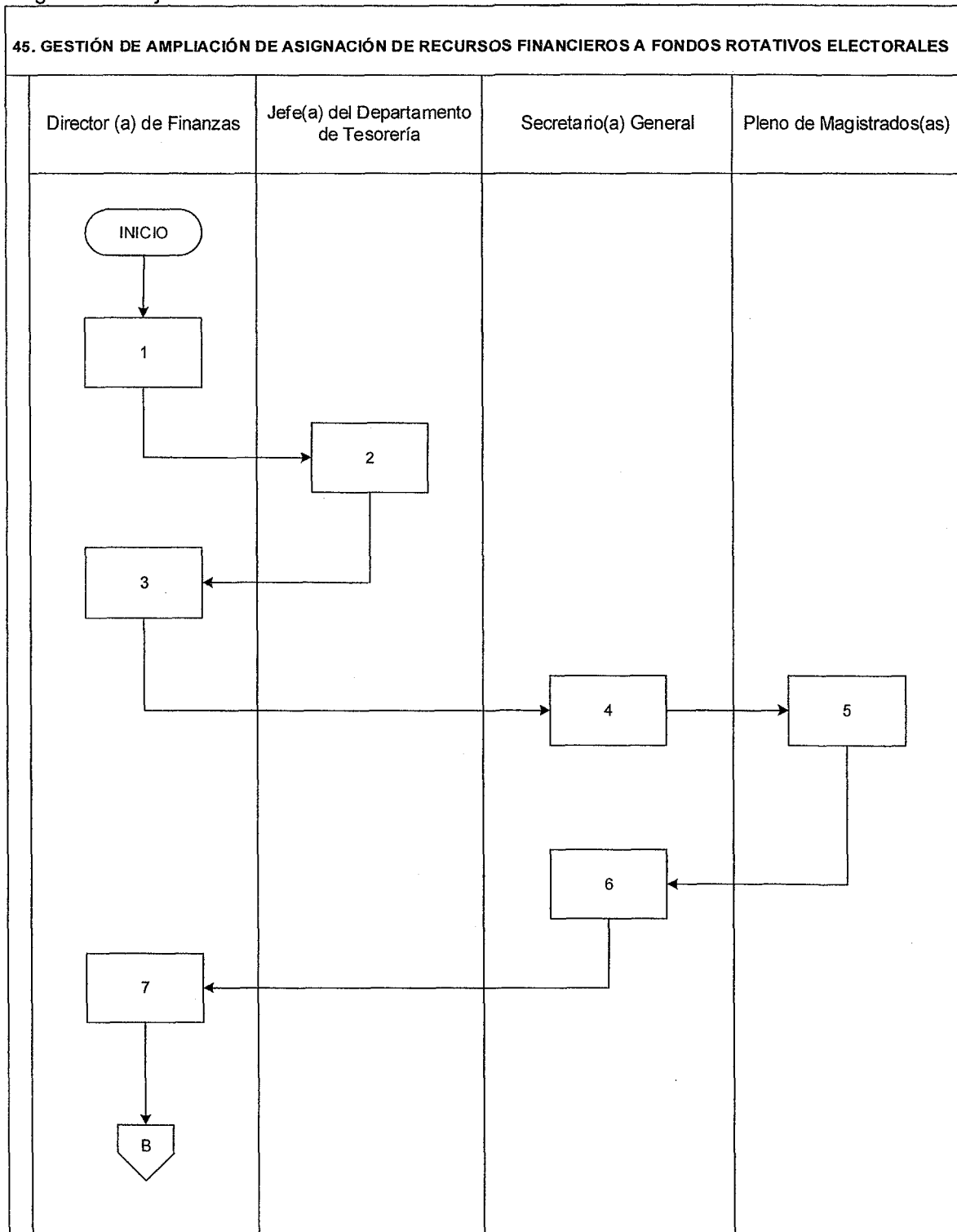
TRIBUNAL SUPREMO ELECTORAL DIRECCIÓN DE FINANZAS DEPARTAMENTO DE CONTABILIDAD	PROCEDIMIENTO 45
45 GESTIÓN DE AMPLIACIÓN DE ASIGNACIÓN DE RECURSOS FINANCIEROS A FONDOS ROTATIVOS ELECTORALES	
DEFINICIÓN GENERAL:	
Procedimiento para la ampliación de asignación de recursos financieros a las Juntas Electorales Departamentales, Municipales, Distrito Central y Voto en el Extranjero en el Proceso Electoral o Consultivo.	
OBJETIVO:	
Ampliar la asignación de recursos financieros aprobados a las Juntas Electorales necesaria para su funcionamiento.	
NORMAS ESPECÍFICAS:	
Decreto 1-85 de la Asamblea Nacional Constituyente, Ley Electoral y de Partidos Políticos y sus reformas, Artículos números 1, 12, 125, 152, 171, 172, 173, 174, 175, 176, 177, 178, 179 y artículos números 72, 73, 74, 75, 76, 77, 78, 79 y 80 de su Reglamento. Decreto número 101-97 del Congreso de la República, Ley Orgánica del Presupuesto y Acuerdo Gubernativo 540-2013 Reglamento de la Ley Orgánica del Presupuesto. Ley de Contrataciones del Estado, Decreto 57-92 del Congreso de la República de Guatemala, sus Reformas y su Reglamento. Normas de Ejecución Presupuestaria aprobadas para cada ejercicio fiscal de proceso electoral o consultivo.	
RESPONSABLE:	
Coordinador(a) del Departamento de Contabilidad	

DESCRIPCIÓN DEL PROCEDIMIENTO		
PASO No.	PUESTO FUNCIONAL	DESCRIPCIÓN
INICIO DEL PROCEDIMIENTO		
1.	Director(a) de Finanzas	Recibe aprobación de Planes Operativos Electorales con sus respectivos presupuestos, revisa e informa al Coordinador(a) del Departamento de Presupuesto para la formulación y traslada.
2.	Jefe(a) del Departamento de Tesorería	Recibe documentación y elabora oficio, proyecto de Acuerdo de ampliación al Acuerdo que aprobó la Constitución del Fondo Rotativo Institucional Electoral y traslada.
3.	Director(a) de Finanzas	Recibe, revisa, firma, gestiona Visto bueno de la Gerencia Administrativa y Financiera y traslada.
4.	Secretario(a) General	Recibe, registra y traslada.
5.	Pleno de Magistrados(as)	Recibe, aprueba y devuelve.
6.	Secretario(a) General	Recibe, registra y traslada.



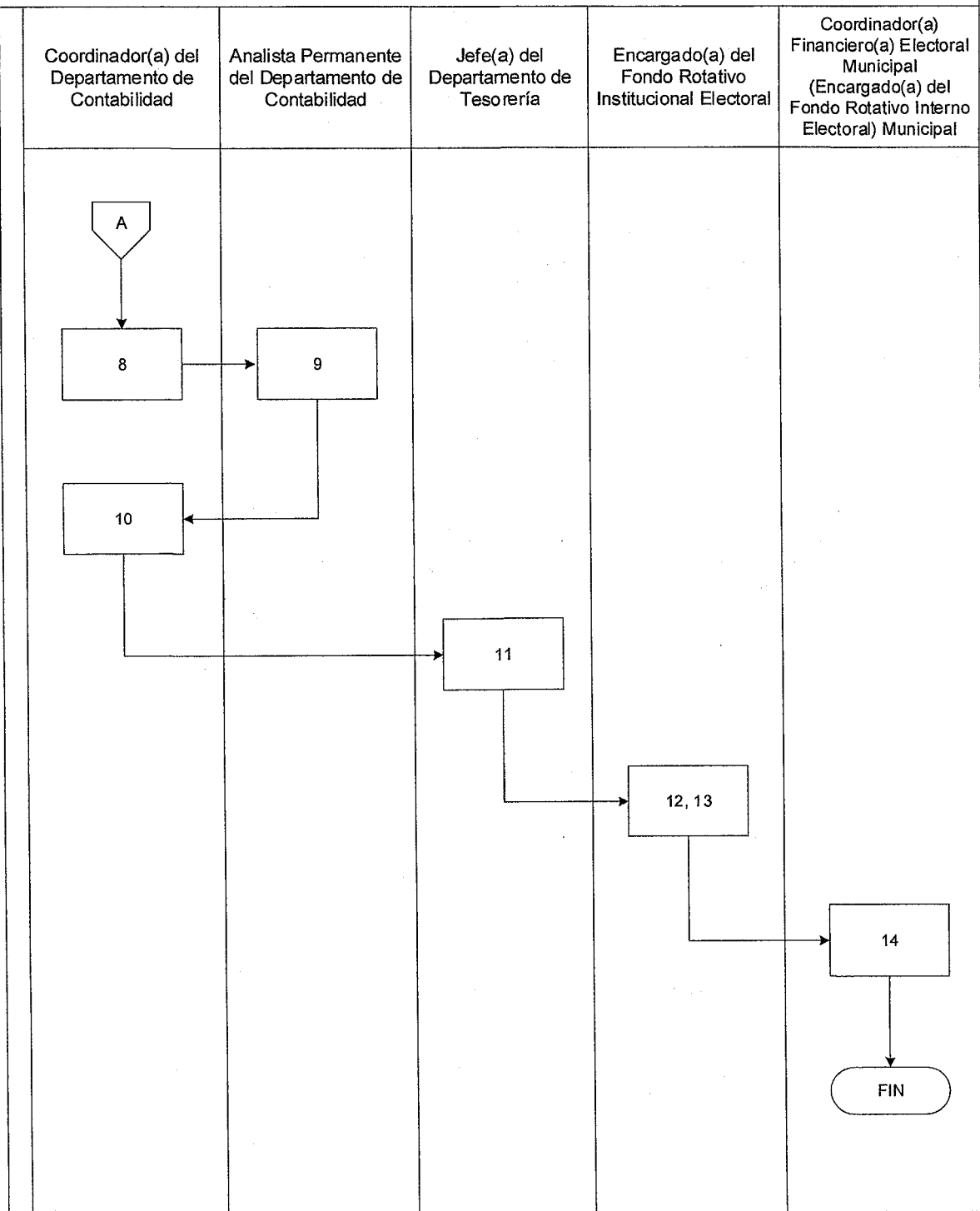
DESCRIPCIÓN DEL PROCEDIMIENTO		
PASO No.	PUESTO FUNCIONAL	DESCRIPCIÓN
7.	Director(a) de Finanzas	Recibe Acuerdo de aprobación de la Secretaría General y traslada por medio de providencia.
8.	Coordinador(a) del Departamento de Contabilidad	Recibe documentación, revisa y traslada.
9.	Analista Permanente del Departamento de Contabilidad	Recibe y procede a registrar y solicitar la ampliación del Fondo Rotativo Institucional Electoral en el -SICOINDES- y traslada.
10.	Coordinador (a) del Departamento de Contabilidad	Recibe, revisa, aprueba en el Sistema de Contabilidad Integrada, -SICOINDES- la ampliación del Fondo Rotativo Institucional Electoral, genera reporte (Entrada) y Comprobante Único de Registro Ampliación (CUR-FRA), revisa, firma y traslada al Departamento de Tesorería.
11.	Jefe(a) del Departamento de Tesorería	Recibe reporte (Entrada) y Comprobante Único de Registro Ampliación (CUR-FRA), efectúa transferencia de recursos al Fondo Rotativo Institucional Electoral y da aviso por correo electrónico de la asignación de fondos a los responsables de los mismos y a los Presidentes de los Órganos Electorales Temporales.
12.	Encargado(a) del Fondo Rotativo Institucional Electoral	Recibe comunicación del Jefe(a) del Departamento de Tesorería de la realización de acreditamiento y procede a ampliar en el SICOINDES los Fondos Rotativos Internos Electorales correspondientes.
13.		Realiza transferencias a las cuentas bancarias de las Juntas Electorales Departamentales, Distrito Central y Voto en el Extranjero e informa a los Encargados de los Fondos Rotativos Internos Electorales que deben ampliar las disponibilidades en efectivo o cajas chicas que sean aprobadas.
14.	Coordinador(a) Financiero Electoral Municipal (Encargado del Fondo Rotativo Interno Electoral Municipal)	Recibe correo de la asignación de recursos, verifica saldos y realiza transferencias a las cuentas bancarias de las Juntas Electorales Municipales (disponibilidades en efectivo o cajas chicas).
		FIN DEL PROCEDIMIENTO

Diagrama de flujo:





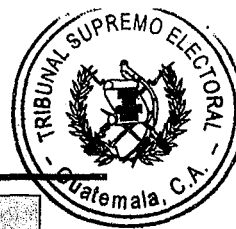
45. GESTIÓN DE AMPLIACIÓN DE ASIGNACIÓN DE RECURSOS FINANCIEROS A FONDOS ROTATIVOS ELECTORALES





TRIBUNAL SUPREMO ELECTORAL DIRECCIÓN DE FINANZAS DEPARTAMENTO DE CONTABILIDAD	PROCEDIMIENTO 46
46 AUTORIZACION, ENTREGA Y DEVOLUCION DE LOS LIBROS CONTABLES Y ADMINISTRATIVOS AUTORIZADOS POR LA CONTRALORÍA GENERAL DE CUENTAS PARA LAS JUNTAS ELECTORALES DEPARTAMENTALES, MUNICIPALES, DEL DISTRITO CENTRAL Y VOTO EN EL EXTRANJERO	
DEFINICIÓN GENERAL:	
Procedimiento de autorización de los libros contables y administrativos en la Contraloría General de Cuentas, la entrega y devolución de los libros por parte de las Juntas Electorales Departamentales, Municipales, del Distrito Central y Voto en el Extranjero.	
OBJETIVO:	
Tener un registro adecuado de las gestiones administrativas y financieras que realizan las Juntas Electorales Departamentales, Municipales, del Distrito Central y Voto en el Extranjero durante los procesos electorales o Consultivos.	
NORMAS ESPECÍFICAS:	
Decreto 1-85 de la Asamblea Nacional Constituyente, Ley Electoral y de Partidos Políticos y sus reformas, Artículos números 1, 12, 125, 152, 171, 172, 173, 174, 175, 176, 177, 178, 179 y artículos números 72, 73, 74, 75, 76, 77, 78, 79 y 80 de su Reglamento. Decreto número 101-97 del Congreso de la República, Ley Orgánica del Presupuesto y Acuerdo Gubernativo 540-2013 Reglamento de la Ley Orgánica del Presupuesto. Ley de Contrataciones del Estado, Decreto 57-92 del Congreso de la República de Guatemala, sus Reformas y su Reglamento. Decreto número 31-2002, Ley Orgánica de la Contraloría General de Cuentas y su Reglamento. Normas de Ejecución Presupuestaria aprobadas para cada ejercicio fiscal de proceso electoral o consultivo.	
RESPONSABLE:	
Coordinador(a) de Departamento de Contabilidad	

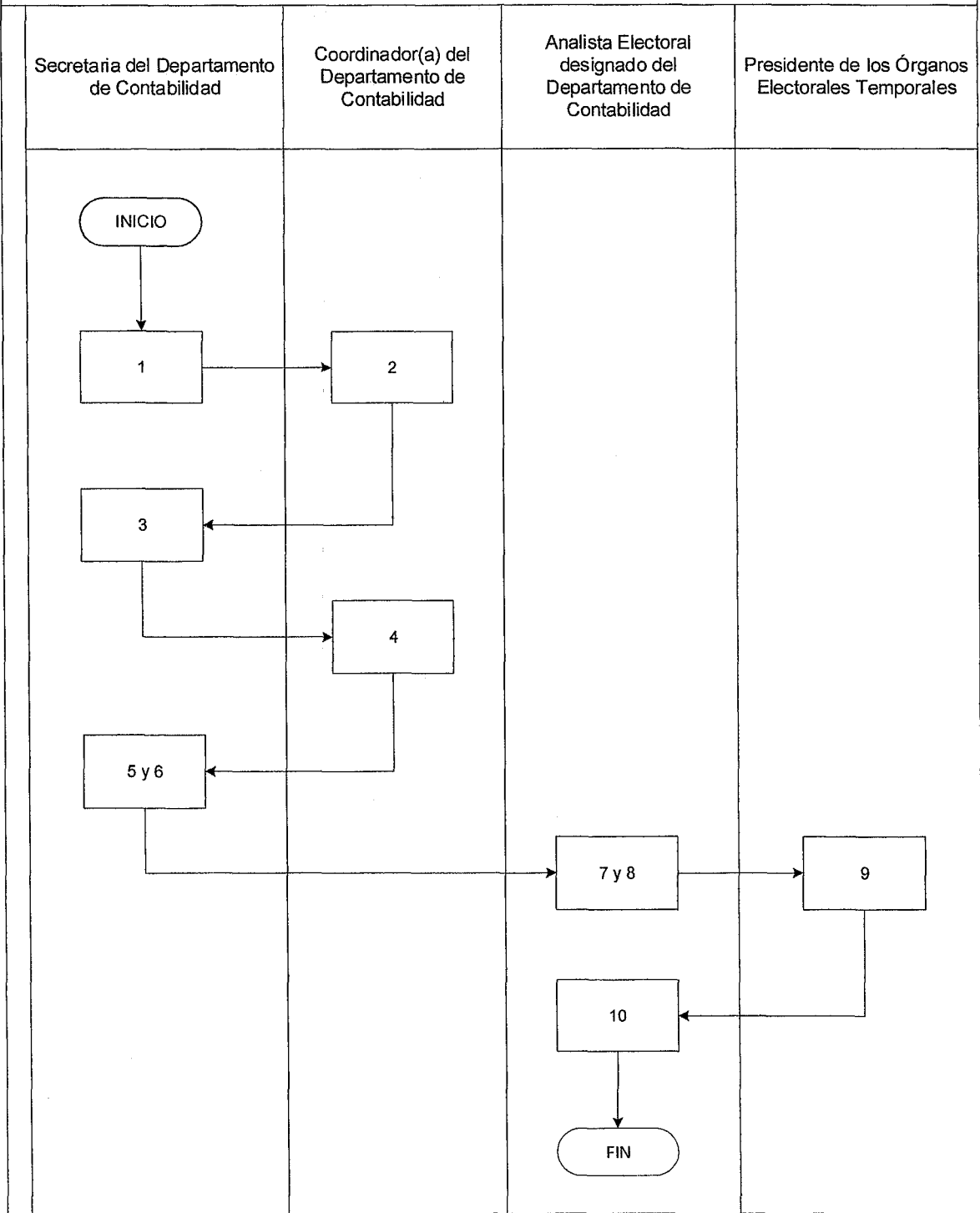
DESCRIPCIÓN DEL PROCEDIMIENTO		
PASO No.	PUESTO FUNCIONAL	DESCRIPCIÓN
INICIO DEL PROCEDIMIENTO		
1.	Secretaria del Departamento de Contabilidad	Elabora requisición, consignando el número de libros, número de hojas y haciendo el cálculo del monto a pagar para la autorización y habilitación de los libros ante la Contraloría General de Cuentas y traslada.
2.	Coordinador(a) del Departamento de Contabilidad	Recibe, revisa y autoriza consignando firma en la requisición, gestiona firma de la Directora(a) de Finanzas y devuelve.
3.	Secretaria del Departamento de Contabilidad	Recibe requisición y gestiona disponibilidad presupuestaria en el Departamento de Presupuesto.
4.	Coordinador(a) del Departamento de Presupuesto	Recibe requisición, emite la disponibilidad presupuestaria, consigna estructura presupuestaria y devuelve.



DESCRIPCIÓN DEL PROCEDIMIENTO		
PASO No.	PUESTO FUNCIONAL	DESCRIPCIÓN
5.	Secretaria del Departamento de Contabilidad	Recibe requisición y gestiona recursos.
6.		Recibe expediente, elabora oficio dirigido al Departamento de Formas Oficiales de la Contraloría General de Cuentas, solicitando aprobación y autorización, gestiona firma del Director(a) de Finanzas y Visto bueno del Gerente Administrativo y Financiero, adjunta formatos de los libros en hojas móviles y traslada al analista designado para el trámite correspondiente.
7.	Analista Electoral designado del Departamento de Contabilidad	Recibe el expediente, gestiona habilitación y autorización de libros en la Contraloría General de Cuentas.
8.		Recibe los libros habilitados y autorizados por la Contraloría General de Cuentas, elabora oficio para el Presidente de cada Junta Electoral, gestiona firma del Director(a) de Finanzas y envía por medio de empresa de paquetería o correspondencia, solicitándoles que firmen de recibido y devuelvan la constancia.
9.	Presidente de los Órganos Electorales Temporales	Reciben libros habilitados y autorizados al Contador Electoral, los cuales debe utilizar durante el Proceso Electoral o Consultivo y al finalizar dicho Proceso hace entrega de los libros mediante oficio firmado por los integrantes de la Junta Electoral, al Analista Electoral designado del Departamento de Contabilidad.
10.	Analista Electoral designado del Departamento de Contabilidad	Recibe, revisa y traslada al Encargado del Archivo del Departamento de Contabilidad para su guarda y custodia.
		FIN DEL PROCEDIMIENTO

Diagrama de flujo:

46. AUTORIZACIÓN, ENTREGA Y DEVOLUCIÓN DE LOS LIBROS CONTABLES Y ADMINISTRATIVOS AUTORIZADOS POR LA CONTRALORÍA GENERAL DE CUENTAS PARA LAS JUNTAS ELECTORALES DEPARTAMENTALES, MUNICIPALES, DEL DISTRITO CENTRAL Y VOTO EN EL EXTRANJERO





Procedimientos Unidad de Inventarios

TRIBUNAL SUPREMO ELECTORAL DIRECCIÓN DE FINANZAS DEPARTAMENTO DE CONTABILIDAD UNIDAD DE INVENTARIOS	PROCEDIMIENTO 47
47 ADICIÓN POR COMPRA DE BIENES MAYORES	
DEFINICIÓN GENERAL:	
Describe el proceso de adición de bienes mayores que adquiere el Tribunal Supremo Electoral por las diferentes modalidades de adquisición en el Tribunal.	
OBJETIVO:	
Definir los procedimientos para agregar al inventario del Tribunal Supremo Electoral, los bienes mayores adquiridos y que los mismos queden registrados en los libros y en los sistemas correspondientes.	
NORMAS ESPECÍFICAS:	
"Reglamento para Administración y Control del Activo Fijo y Artículos de Almacén del Tribunal Supremo Electoral".	
RESPONSABLE:	
Coordinador(a) de Departamento de Contabilidad/ Encargado de la Unidad de Inventarios	

DESCRIPCIÓN DEL PROCEDIMIENTO		
PASO No.	PUESTO FUNCIONAL	DESCRIPCIÓN
INICIO DEL PROCEDIMIENTO		
1.	Analista de la Unidad de Inventarios	Recibe expediente del bien adquirido (Factura, Tarjeta Maestra, Constancia de Ingreso a Almacén, Requisición) del Departamento de Compras y Contrataciones o Fondo Rotativo Interno, revisa y asigna el número de inventario que corresponda.
2.		Coloca el sello uno (libro de inventarios) y sello dos (tarjeta de responsabilidad) al dorso de la factura original que hace constar el ingreso del bien, consigna el número de bien, el folio y número de Libro de Inventario que le corresponde.
3.		Ingresar el valor del bien según factura en el Libro de Inventario autorizado por la Contraloría General de Cuentas y en la Base de Datos del Inventario respectivamente, indicando la cantidad de bienes, características, y el nombre de la persona a quien se asignará el bien, para el control de activo fijo y tarjetas de responsabilidad.
4.	Analista de la Unidad de Inventarios designado para el registro	Registra el bien en el Sistema de Contabilidad Integrada –SICOINDES- y traslada.
5.	Analista de la Unidad de Inventarios designado para la aprobación	Aprueba el registro del bien en el Sistema de Contabilidad Integrada –SICOINDES-, imprime constancia del ingreso, firma, adjunta al expediente, la constancia la traslada.



DESCRIPCIÓN DEL PROCEDIMIENTO		
PASO No.	PUESTO FUNCIONAL	DESCRIPCIÓN
6.	Encargado(a) de la Unidad de Inventarios	Recibe y revisa que la cuenta del libro sea la misma que se ingresó en la base de datos.
7.		Si la documentación o el ingreso al sistema presenta inconsistencias, corrige.
8.		Si la documentación y el ingreso al sistema se encuentran correctos, traslada.
9.	Analista del Departamento de Compras y Contrataciones o del Fondo Rotativo Interno	Recibe expediente y realiza procedimiento de pago.
10.	Analista de la Unidad de Inventarios	Imprime etiquetas, ubica el bien físicamente y procede a etiquetarlo con el respectivo número correlativo de inventario.
11.	Secretaria de la Unidad de Inventarios	Archiva el expediente.
		FIN DEL PROCEDIMIENTO

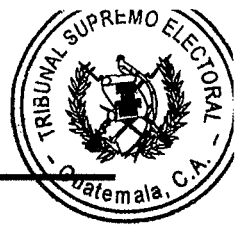
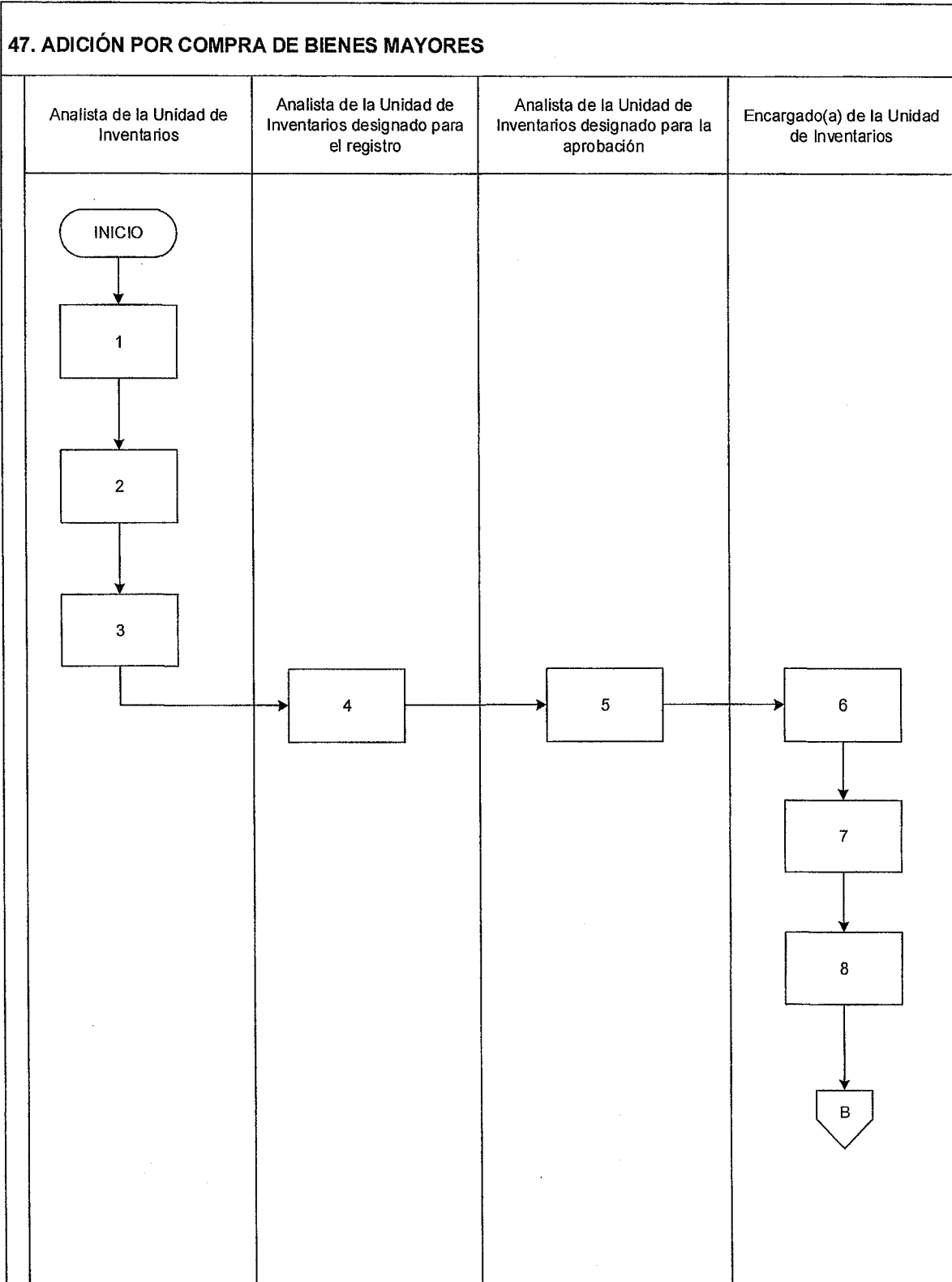
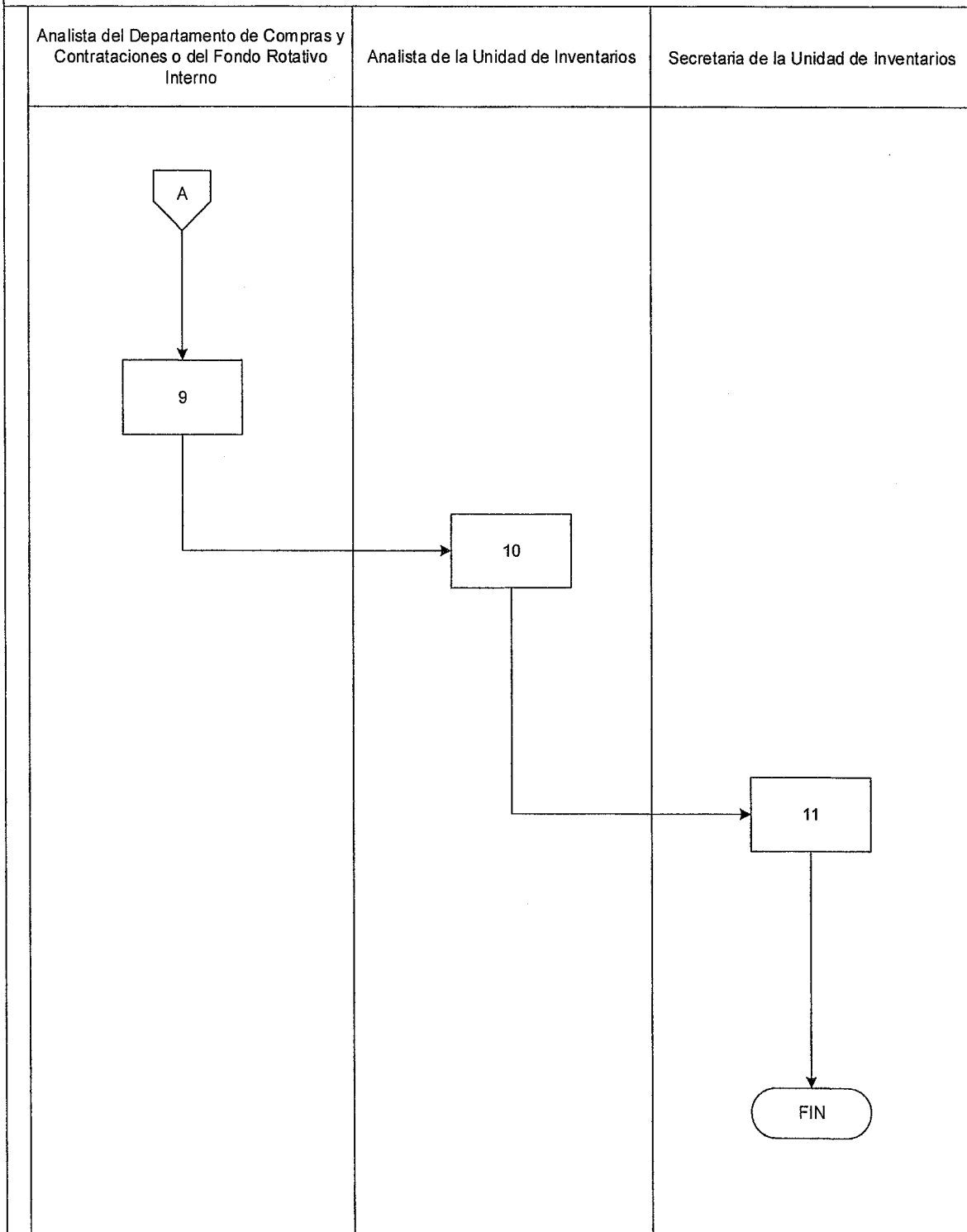
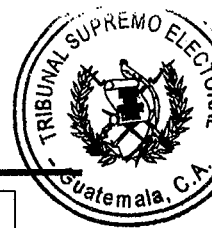


Diagrama de flujo:



47. ADICIÓN POR COMPRA DE BIENES MAYORES

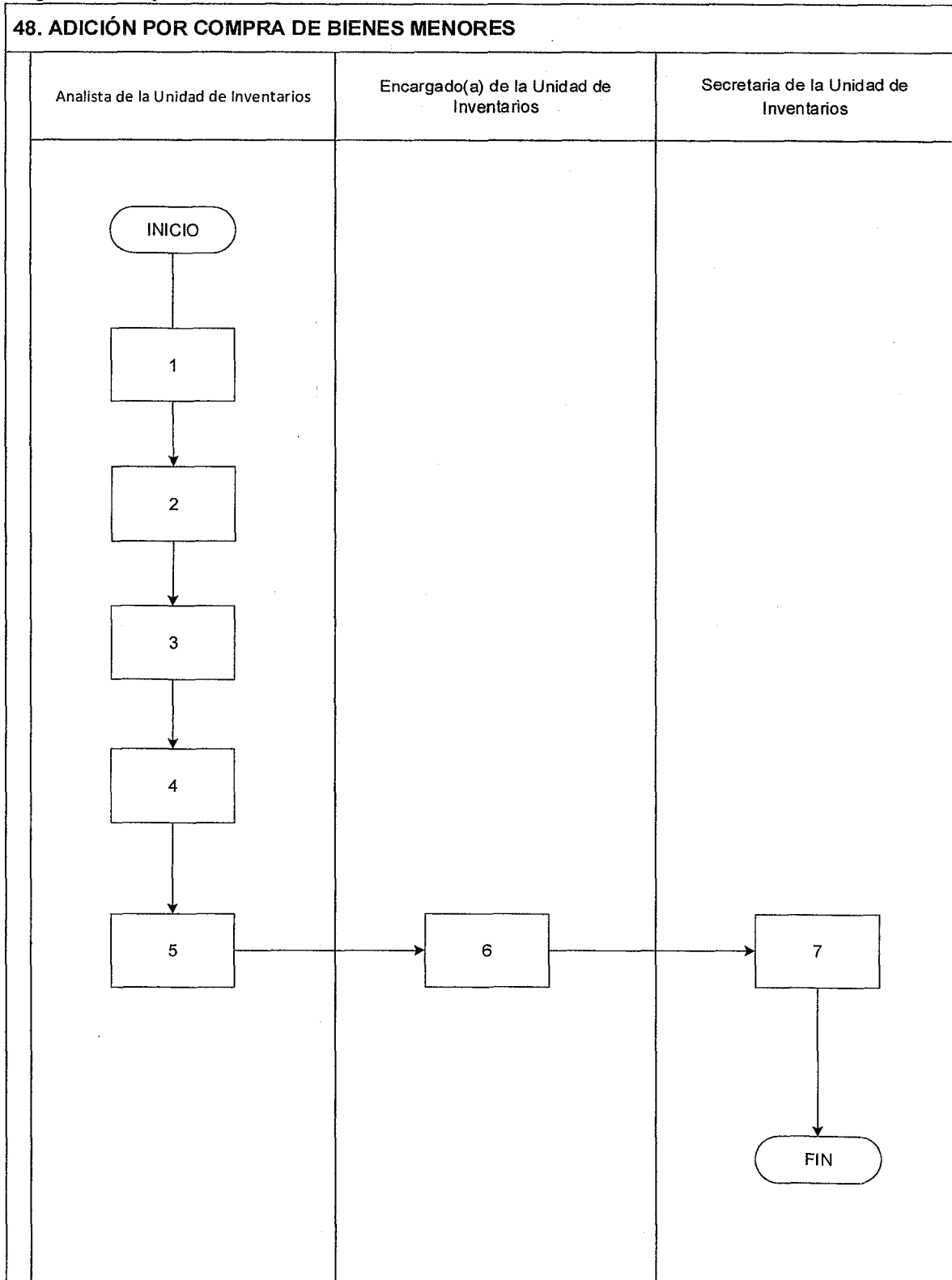


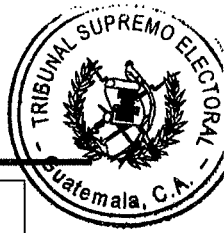


TRIBUNAL SUPREMO ELECTORAL DIRECCIÓN DE FINANZAS DEPARTAMENTO DE CONTABILIDAD UNIDAD DE INVENTARIOS	PROCEDIMIENTO 48
48 ADICIÓN POR COMPRA DE BIENES MENORES	
DEFINICIÓN GENERAL:	
Describe el proceso de adición de los bienes menores que adquiere el Tribunal por las diferentes modalidades de adquisición en el Tribunal.	
OBJETIVO:	
Definir el procedimiento para agregar al inventario del Tribunal todos los bienes menores adquiridos y que los mismos queden registrados en los libros y en los sistemas.	
NORMAS ESPECÍFICAS:	
"Reglamento para Administración y Control del Activo Fijo y Artículos de Almacén del Tribunal Supremo Electoral".	
RESPONSABLE:	
Coordinador(a) de Departamento de Contabilidad/ Encargado(a) de la Unidad de Inventarios	

DESCRIPCIÓN DEL PROCEDIMIENTO		
PASO No.	PUESTO FUNCIONAL	DESCRIPCIÓN
INICIO DEL PROCEDIMIENTO		
1.	Analista de la Unidad de Inventarios	Recibe de la dependencia solicitante y revisa expediente con la factura del bien adquirido. Si son sellos tienen que adjuntar copia del registro ante la Secretaría General.
2.		Estampa al dorso de la factura sello número dos (ingreso a tarjeta de responsabilidad), lo que hace constar el ingreso del bien en la tarjeta de responsabilidad de la persona a quien se le asigna el bien.
3.		Ingresa en la base de datos la cantidad, descripción y valor según indica la factura, para control en tarjetas de responsabilidad de bienes menores.
4.		Devuelve el expediente a la dependencia usuaria para que continúe su trámite.
5.		Imprime etiquetas, ubica el bien físicamente y procede a etiquetarlo con el respectivo número correlativo de inventario.
6.	Encargado(a) de la Unidad de Inventarios	Revisa que toda la información consignada en la tarjeta coincida con la información en la base de datos y traslada.
7.	Secretaria de la Unidad de Inventarios	Archiva el expediente.
FIN DEL PROCEDIMIENTO		

Diagrama de flujo:





TRIBUNAL SUPREMO ELECTORAL DIRECCIÓN DE FINANZAS DEPARTAMENTO DE CONTABILIDAD UNIDAD DE INVENTARIOS 49 ADICIÓN DE BIENES POR DONACIÓN	PROCEDIMIENTO 49
DEFINICIÓN GENERAL:	
Describe el proceso de adición de bienes que se reciben por donación en el Tribunal Supremo Electoral.	
OBJETIVO:	
Agregar al inventario del Tribunal Supremo Electoral todos los bienes recibidos por donación y que los mismos queden registrados en los respectivos libros y sistemas correspondientes.	
NORMAS ESPECÍFICAS:	
"Reglamento para Administración y Control del Activo Fijo y Artículos de Almacén del Tribunal Supremo Electoral".	
RESPONSABLE:	
Coordinador(a) de Departamento de Contabilidad/ Encargado(a) de la Unidad de Inventarios	

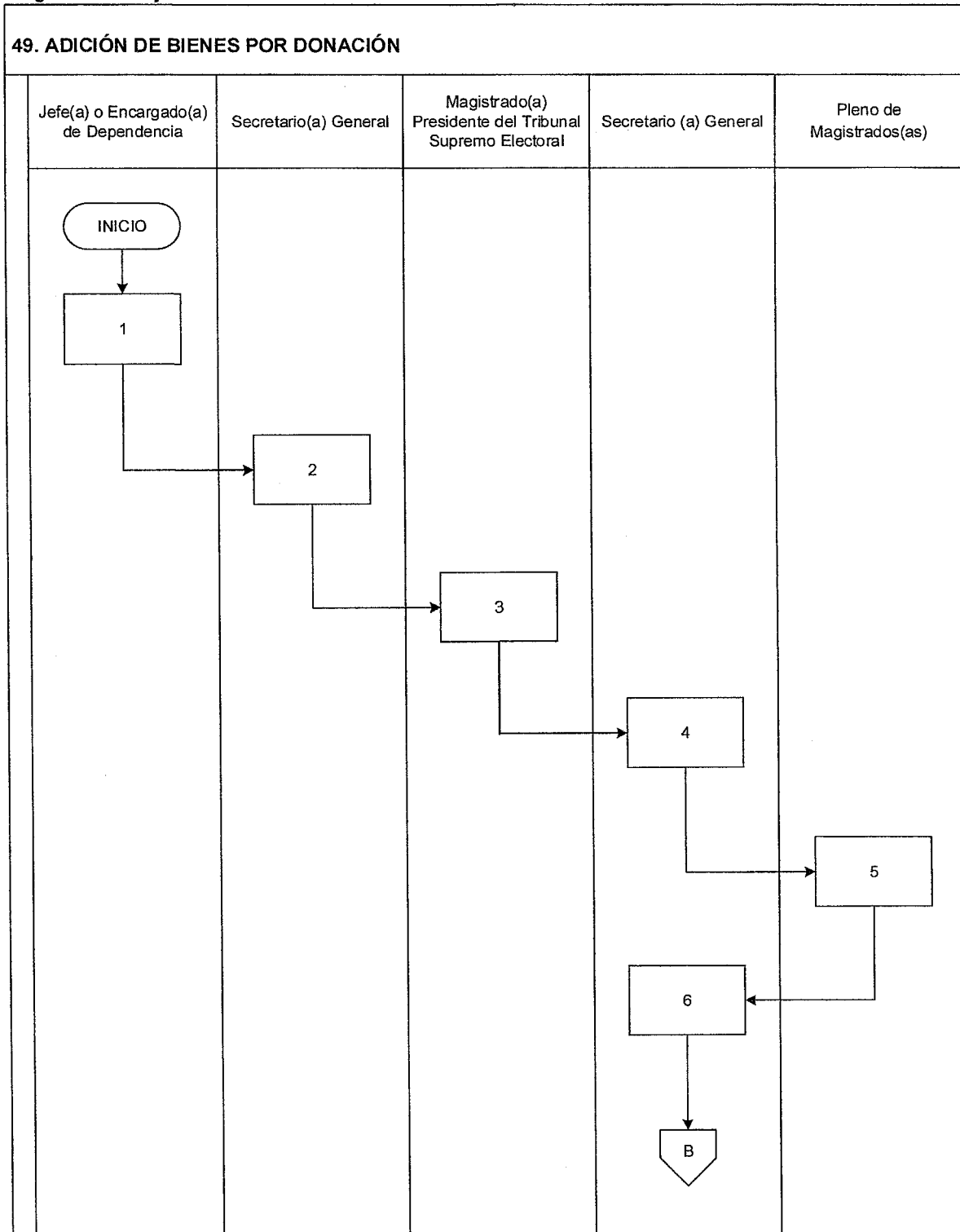
DESCRIPCIÓN DEL PROCEDIMIENTO		
PASO No.	PUESTO FUNCIONAL	DESCRIPCIÓN
INICIO DEL PROCEDIMIENTO		
1.	Jefe(a) o Encargado(a) de Dependencia	Elabora oficio informando que la dependencia ha sido objeto de donación y traslada.
2.	Secretario(a) General	Recibe oficio, registra y traslada.
3.	Magistrado(a) Presidente del Tribunal Supremo Electoral	Recibe oficio, instruye que se de por aceptada la donación y devuelve.
4.	Secretario (a) General	Recibe expediente, elabora proyecto de acuerdo y traslada.
5.	Pleno de Magistrados(as)	Recibe expediente, si está conforme, aprueba Acuerdo instruyendo que se de ingreso del bien al inventario del Tribunal Supremo Electoral y traslada.
6.	Secretario(a) General	Recibe Acuerdo firmado y notifica a la Dirección de Finanzas y a Auditoría Interna.
7.	Director(a) de Finanzas	Recibe, instruye y traslada.
8.	Analista de la Unidad de Inventarios	Recibe Acuerdo juntamente con Auditoría, participan en la recepción de los bienes, verifican el número de serie, modelo, color y características físicas del o los bienes donados conforme a listado proporcionado por el donante, suscriben acta de recepción, asigna número a los bienes, registran en la base de datos de inventarios y en el libro de inventarios autorizado por la Contraloría General de Cuentas y asignan a la tarjeta de responsabilidad de la persona responsable de su uso.



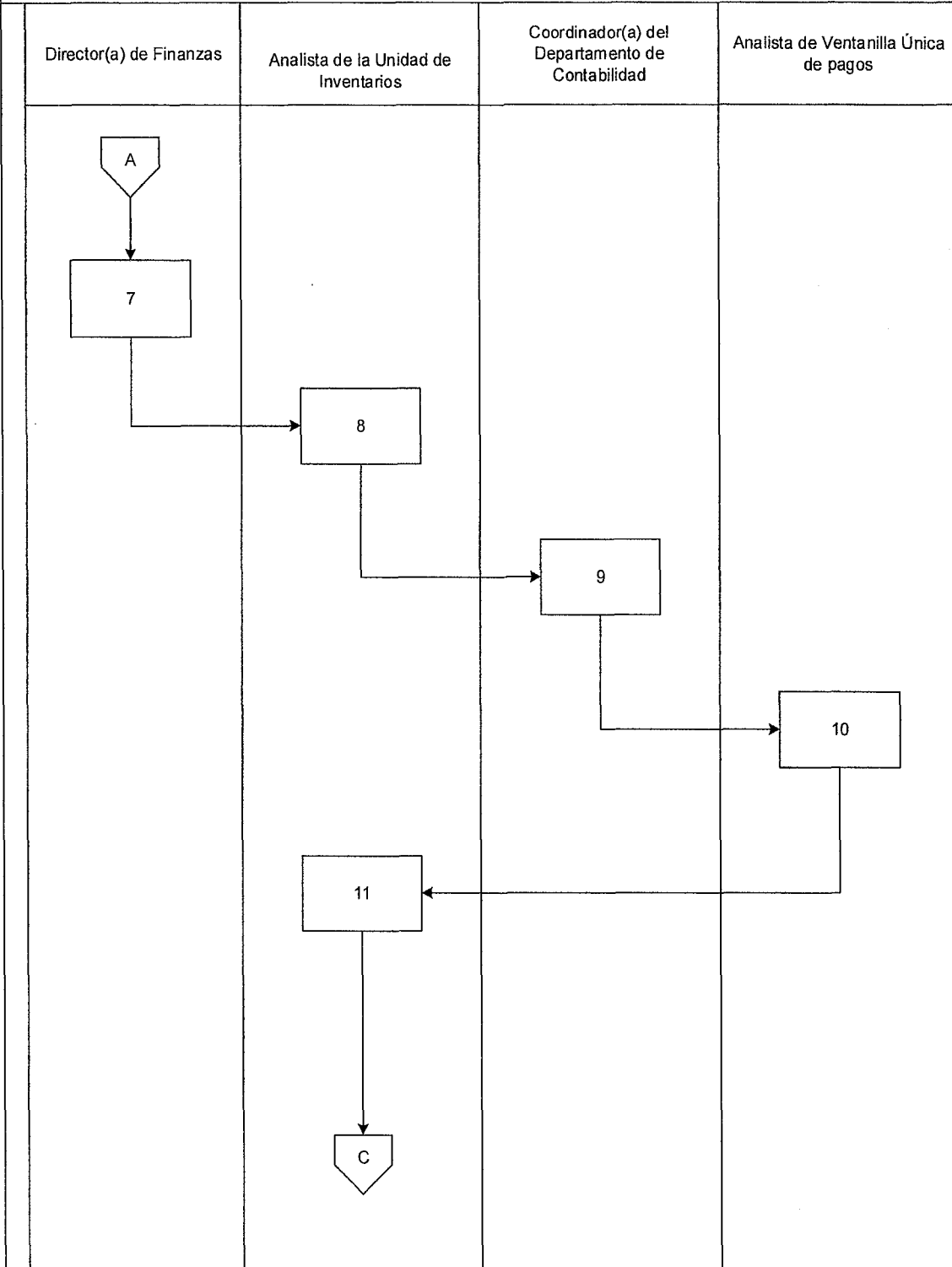
DESCRIPCIÓN DEL PROCEDIMIENTO		
PASO No.	PUESTO FUNCIONAL	DESCRIPCIÓN
9.	Coordinador(a) del Departamento de Contabilidad	Solicita a la Dirección de Crédito Público del Ministerio de Finanzas Públicas un Código para registro de Donación para que sea ingresado en los sistemas de SIGES y en SICOINDES y lo envía por correo a la Unidad de Inventarios.
10.	Analista de Ventanilla Única de pagos	Registra en el sistema de SIGES los bienes recibidos en donación y traslada.
11.	Analista de la Unidad de Inventarios	Registra en el libro de inventarios, en la base de datos en el Sistema de Contabilidad Integrada – SICOINDES-, e informa al encargado de operaciones contables para las operaciones correspondientes.
12.	Encargado(a) del Área Contable del Departamento de Contabilidad	Recibe copia de expediente, analiza y verifica registros contables efectuados automáticamente en el sistema.
13.	Analista de la Unidad de Inventarios	Archiva el expediente.
		FIN DEL PROCEDIMIENTO

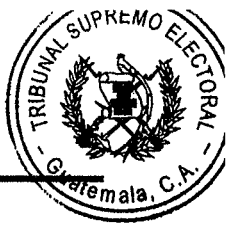


Diagrama de flujo:



49. ADICIÓN DE BIENES POR DONACIÓN

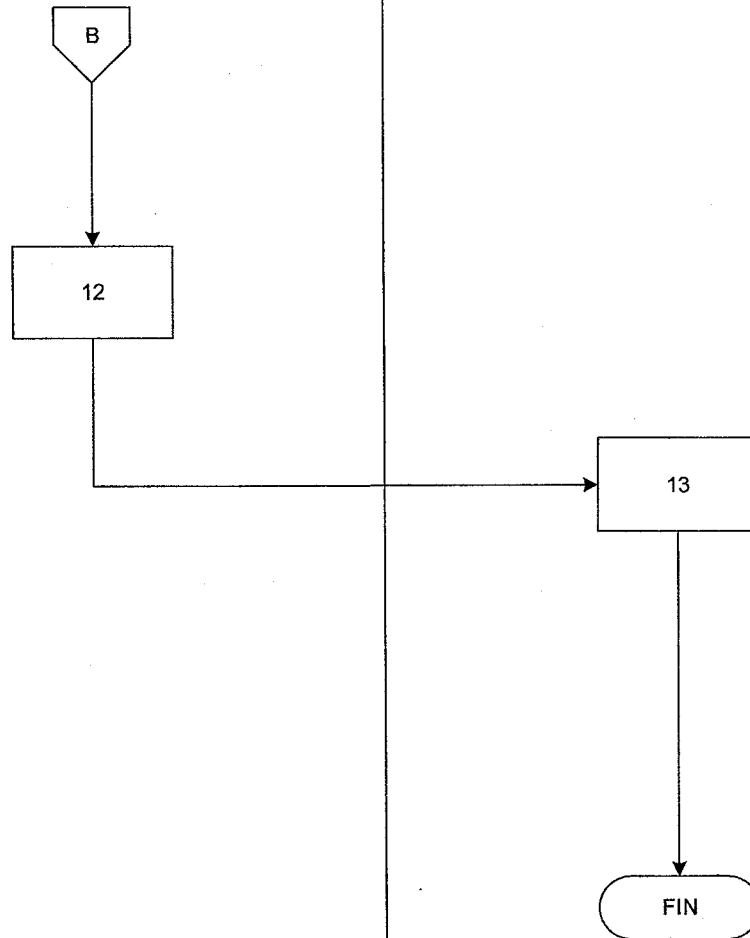




49. ADICIÓN DE BIENES POR DONACIÓN

Encargado(a) del Área Contable del Departamento de Contabilidad

Analista de la Unidad de Inventarios





TRIBUNAL SUPREMO ELECTORAL DIRECCIÓN DE FINANZAS DEPARTAMENTO DE CONTABILIDAD UNIDAD DE INVENTARIOS	PROCEDIMIENTO 50
50 BAJA DE BIENES INSERVIBLES	
DEFINICIÓN GENERAL:	
Describe el proceso de baja de los bienes inservibles del Tribunal Supremo Electoral.	
OBJETIVO:	
Definir los procedimientos para darle baja del inventario del Tribunal Supremo Electoral a los bienes que se declaran inservibles.	
NORMAS ESPECÍFICAS:	
"Reglamento para Administración y Control del Activo Fijo y Artículos de Almacén del Tribunal Supremo Electoral".	
RESPONSABLE:	
Coordinador(a) de Departamento de Contabilidad/Encargado de la Unidad de Inventarios	

DESCRIPCIÓN DEL PROCEDIMIENTO		
PASO No.	PUESTO FUNCIONAL	DESCRIPCIÓN
INICIO DEL PROCEDIMIENTO		
1.	Director(a) de Finanzas	Recibe y traslada con la instrucción correspondiente sobre los bienes inservibles y traslada al Departamento de Contabilidad.
2.	Coordinador(a) Departamento de Contabilidad	Recibe, revisa y traslada.
3.	Analista de la Unidad de Inventarios	Recibe expediente, firma acta conjuntamente con Auditoría detallando los bienes, registra la baja en la base de datos de inventarios y en el libro de inventarios autorizado por la Contraloría General de Cuentas.
4.		Informa a encargado de operaciones contables para el registro correspondiente.
5.	Encargado(a) de Área Contable Departamento de Contabilidad	Recibe, analiza, realiza ajuste contable de la baja del bien.
6.	Secretaria de la Unidad de Inventarios	Archiva el expediente.
FIN DEL PROCEDIMIENTO		

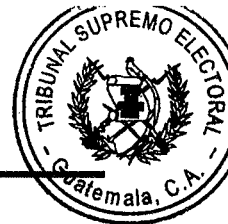
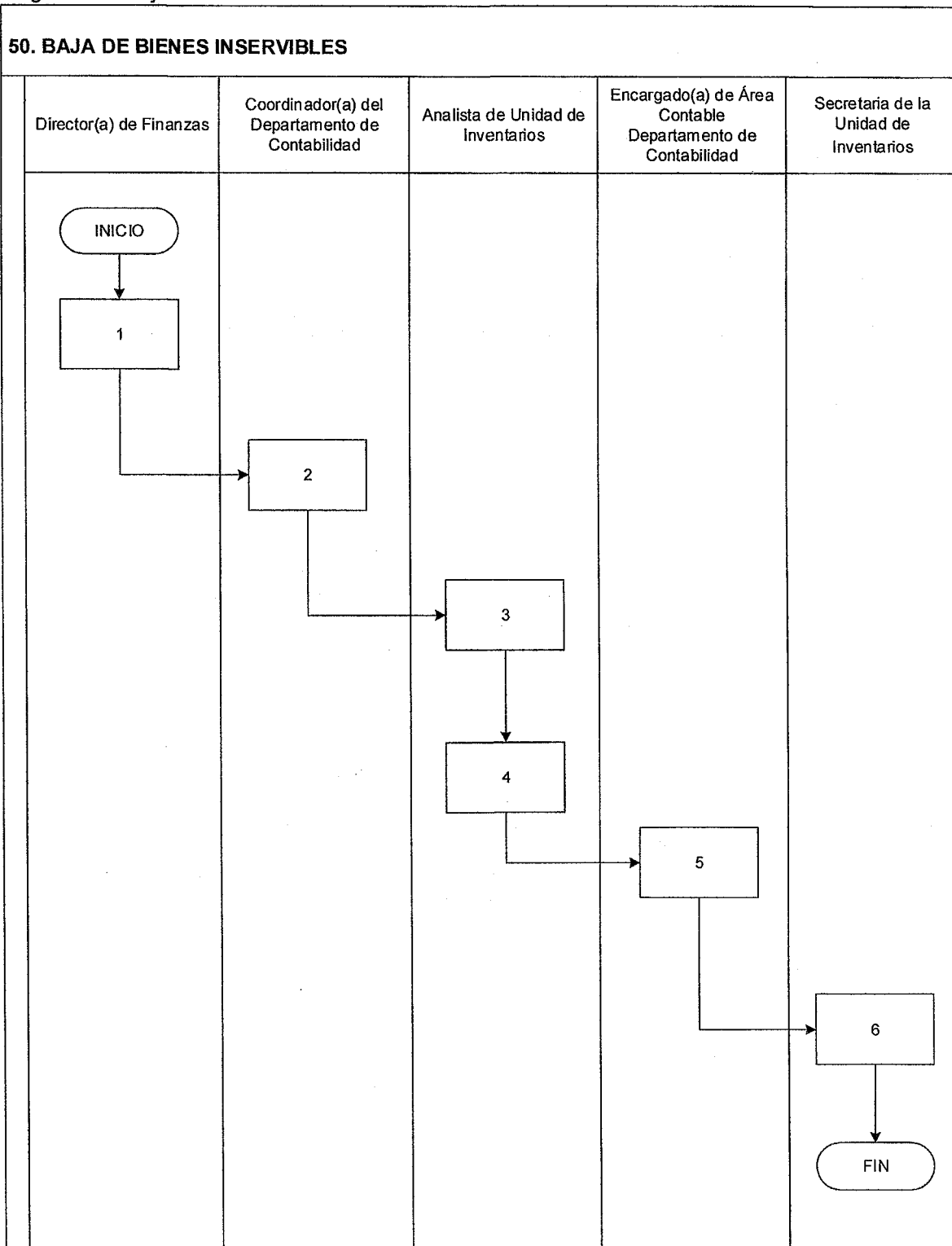


Diagrama de flujo:

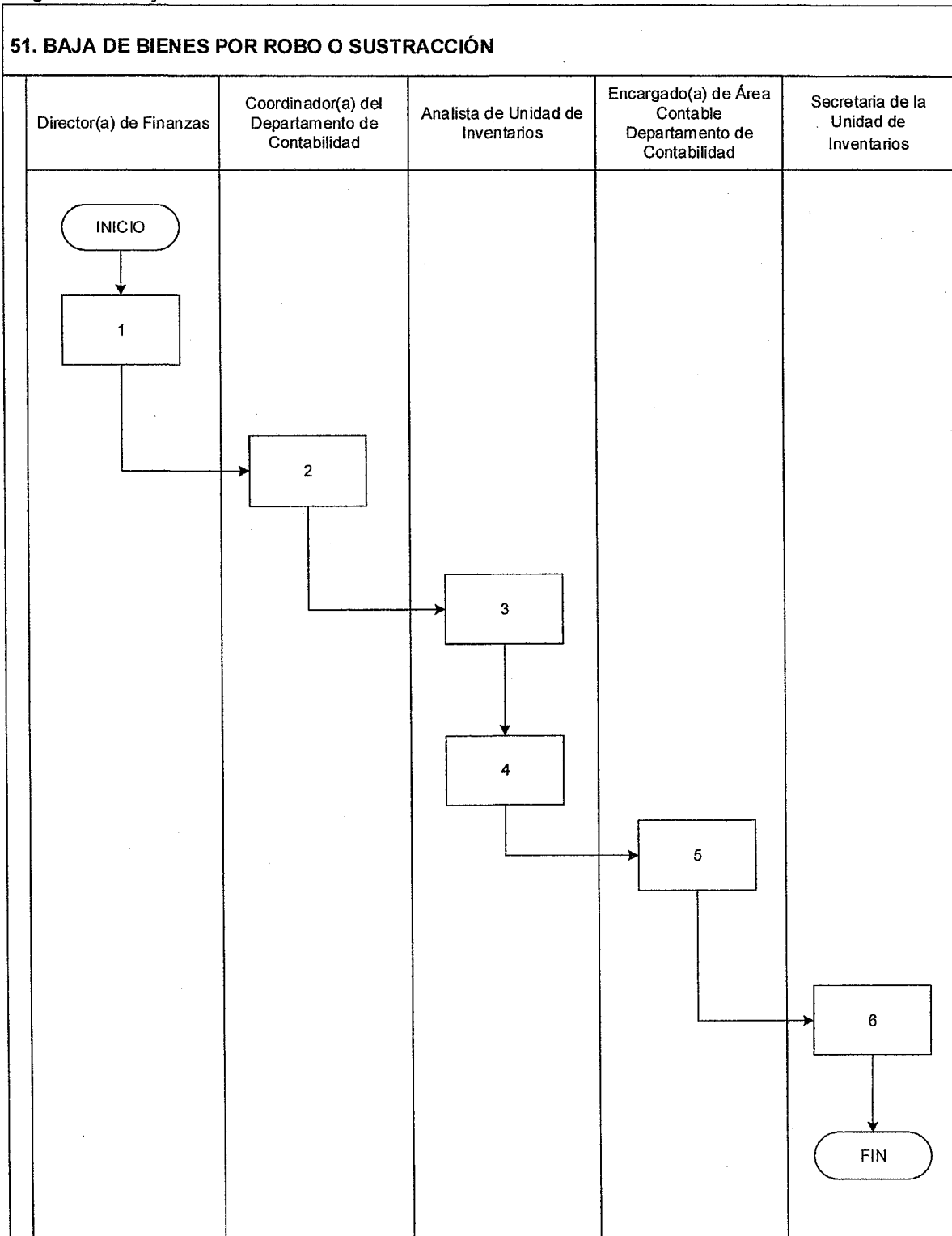


TRIBUNAL SUPREMO ELECTORAL DIRECCIÓN DE FINANZAS DEPARTAMENTO DE CONTABILIDAD UNIDAD DE INVENTARIOS	PROCEDIMIENTO 51
51 BAJA DE BIENES POR ROBO O SUSTRACCIÓN	
DEFINICIÓN GENERAL: Describe el proceso de baja de los bienes asignados al personal del Tribunal Supremo Electoral que pueda surgir el robo o sustracción.	
OBJETIVO: Dar de baja del inventario del Tribunal Supremo Electoral a los bienes que son objeto de robo o sustracción.	
NORMAS ESPECÍFICAS: "Reglamento para Administración y Control del Activo Fijo y Artículos de Almacén del Tribunal Supremo Electoral".	
RESPONSABLE: Coordinador(a) de Departamento de Contabilidad/Encargado de la Unidad de Inventarios	

DESCRIPCIÓN DEL PROCEDIMIENTO		
PASO No.	PUESTO FUNCIONAL	DESCRIPCIÓN
INICIO DEL PROCEDIMIENTO		
1.	Director(a) de Finanzas	Recibe expediente original de Auditoría Interna y traslada con la instrucción correspondiente sobre el robo o sustracción al Departamento de Contabilidad.
2.	Coordinador(a) del Departamento de Contabilidad	Recibe, revisa y traslada.
3.	Analista de Unidad de Inventarios	Recibe la notificación con expediente original que el bien fue pagado por la aseguradora o pagado por el empleado.
4.		Verifica el reintegro o el ingreso del bien, realiza las anotaciones correspondientes en la base de datos y en el Libro de Inventarios autorizado por la Contraloría General de Cuentas, así como en el Sistema de Contabilidad Integrada. SICOINDES.
5.	Encargado(a) de Área Contable Departamento de Contabilidad	Recibe, analiza, realiza ajuste contable de la baja del bien y archiva.
6.	Secretaria de la Unidad de Inventarios	Archiva el expediente.
FIN DEL PROCEDIMIENTO		



Diagrama de flujo:

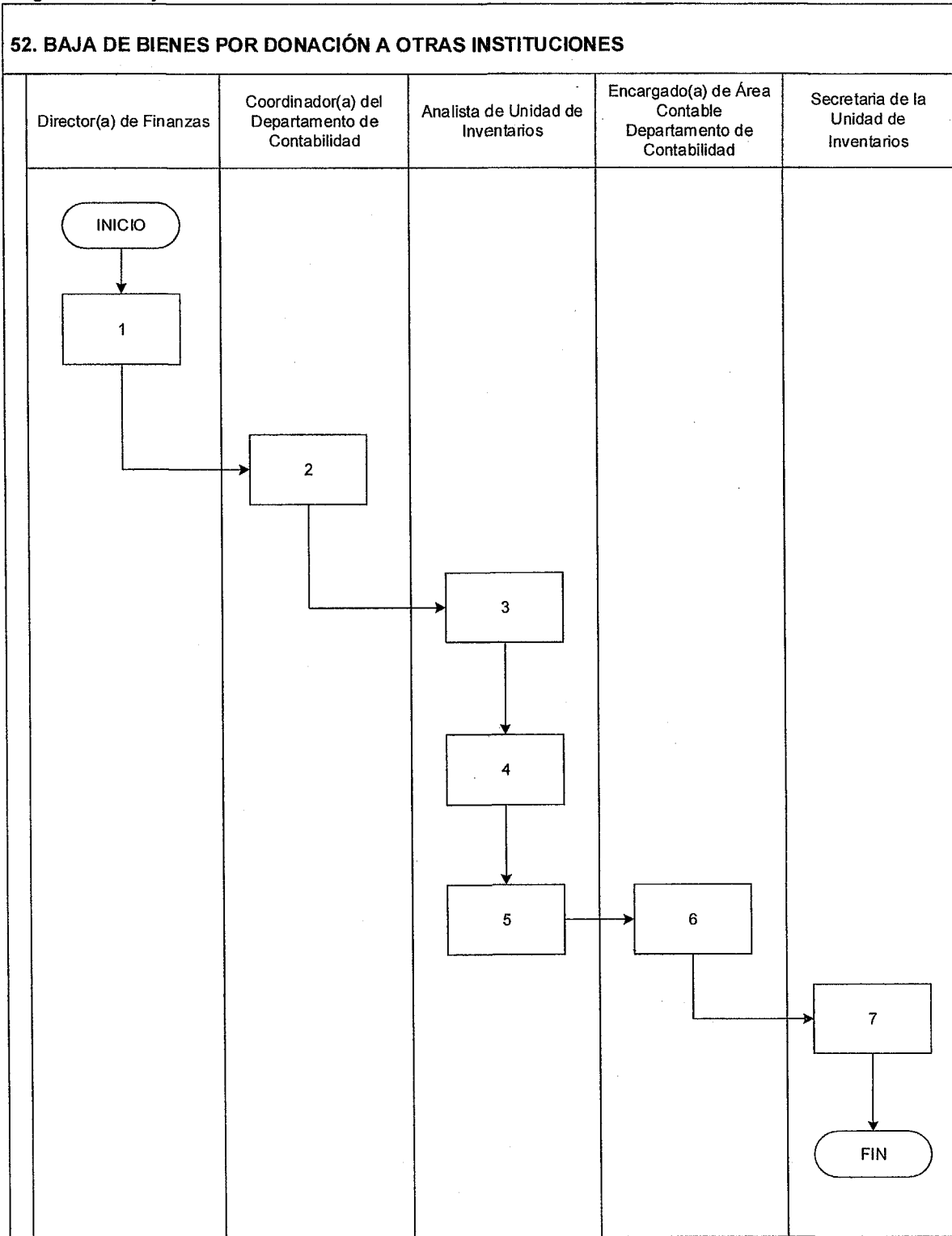




TRIBUNAL SUPREMO ELECTORAL DIRECCIÓN DE FINANZAS DEPARTAMENTO DE CONTABILIDAD UNIDAD DE INVENTARIOS		PROCEDIMIENTO 52
52 BAJA DE BIENES POR DONACIÓN A OTRAS INSTITUCIONES		
DEFINICIÓN GENERAL:		
Describe el proceso de baja de los bienes cuando es aprobada la donación de algún bien o bienes a otras instituciones.		
OBJETIVO:		
Darle de baja del Inventario del Tribunal Supremo Electoral a los bienes que son objeto de donación a otras instituciones.		
NORMAS ESPECÍFICAS:		
"Reglamento para Administración y Control del Activo Fijo y Artículos de Almacén del Tribunal Supremo Electoral".		
RESPONSABLE:		
Coordinador(a) de Departamento de Contabilidad/Encargado de la Unidad de Inventarios		
DESCRIPCIÓN DEL PROCEDIMIENTO		
PASO No.	PUESTO FUNCIONAL	DESCRIPCIÓN
		INICIO DEL PROCEDIMIENTO
1.	Director(a) de Finanzas	Recibe expediente original de Auditoría Interna y traslada con la instrucción correspondiente sobre la donación de bienes y traslada al Departamento de Contabilidad.
2.	Coordinador(a) del Departamento de Contabilidad	Recibe, revisa y traslada.
3.	Analista de la Unidad de Inventarios	Juntamente con Auditoría Interna y la Sección de Almacén elabora acta de entrega de bienes para la Dependencia solicitante.
4.		Registra la baja de los bienes donados en la base de datos de inventarios y en libro autorizado por la Contraloría General de Cuentas.
5.		Elabora ajuste contable y traslada al Encargado de Operaciones Contables del Departamento de Contabilidad.
6.	Encargado(a) de Área Contable del Departamento de Contabilidad	Recibe, analiza y registra la baja en el Sistema de Contabilidad Integrada –SICON–.
7.	Secretaria de la Unidad de Inventarios	Archiva el expediente.
		FIN DEL PROCEDIMIENTO



Diagrama de flujo:



TRIBUNAL SUPREMO ELECTORAL DIRECCIÓN DE FINANZAS DEPARTAMENTO DE CONTABILIDAD UNIDAD DE INVENTARIOS	PROCEDIMIENTO 53
53 LEVANTAMIENTO DE INVENTARIO FÍSICO (RECUENTO FÍSICO DE BIENES)	
DEFINICIÓN GENERAL:	
Describe el proceso de levantamiento de inventario físico, mediante el recuento de los bienes.	
OBJETIVO:	
Definir los procedimientos de levantamiento físico del inventario de los bienes del Tribunal.	
NORMAS ESPECÍFICAS:	
"Reglamento para Administración y Control del Activo Fijo y Artículos de Almacén del Tribunal Supremo Electoral".	
RESPONSABLE:	
Coordinador(a) de Departamento de Contabilidad/Encargado de la Unidad de Inventarios	

DESCRIPCIÓN DEL PROCEDIMIENTO		
PASO No.	PUESTO FUNCIONAL	DESCRIPCIÓN
INICIO DEL PROCEDIMIENTO		
1.	Analista de la Unidad de Inventarios	Imprime tarjetas de responsabilidad individual del personal por área o sección del Tribunal Supremo Electoral y traslada.
2.	Enlace de Inventarios en Dependencias	Recibe tarjetas de responsabilidad individual del personal del Tribunal Supremo Electoral y verifica.
3.	Empleado(a) Responsable del Bien	Conjuntamente con el Enlace de inventarios, verifica los bienes físicamente.
4.	Enlace de Inventarios en Dependencias	Realiza los traslados de los bienes que no estén en las tarjetas que tenga asignadas el empleado y traslada.
5.	Analista de la Unidad de Inventarios	Recibe tarjetas, adiciona los bienes que no estén asignados.
6.		Registra en los formularios de traslado, los bienes asignados en la tarjeta que no se encuentren físicamente y traslada.
7.	Empleado(a) Responsable del Bien	Recaba pruebas escritas de los traslados de aquellos bienes que aparecen en su tarjeta de responsabilidad, pero que no están físicamente y traslada.
8.	Analista de la Unidad de Inventarios	Actualiza tarjeta de responsabilidad, imprime y traslada juntamente con los formularios que se utilicen al empleado responsable.
9.	Empleado(a) Responsable del Bien	Revisa, firma tarjeta de responsabilidad, así como formularios utilizados y devuelve a Unidad de Inventarios
10.	Secretaria de la Unidad de Inventarios	Recibe, numera y resguarda.
FIN DEL PROCEDIMIENTO		

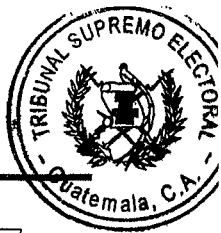
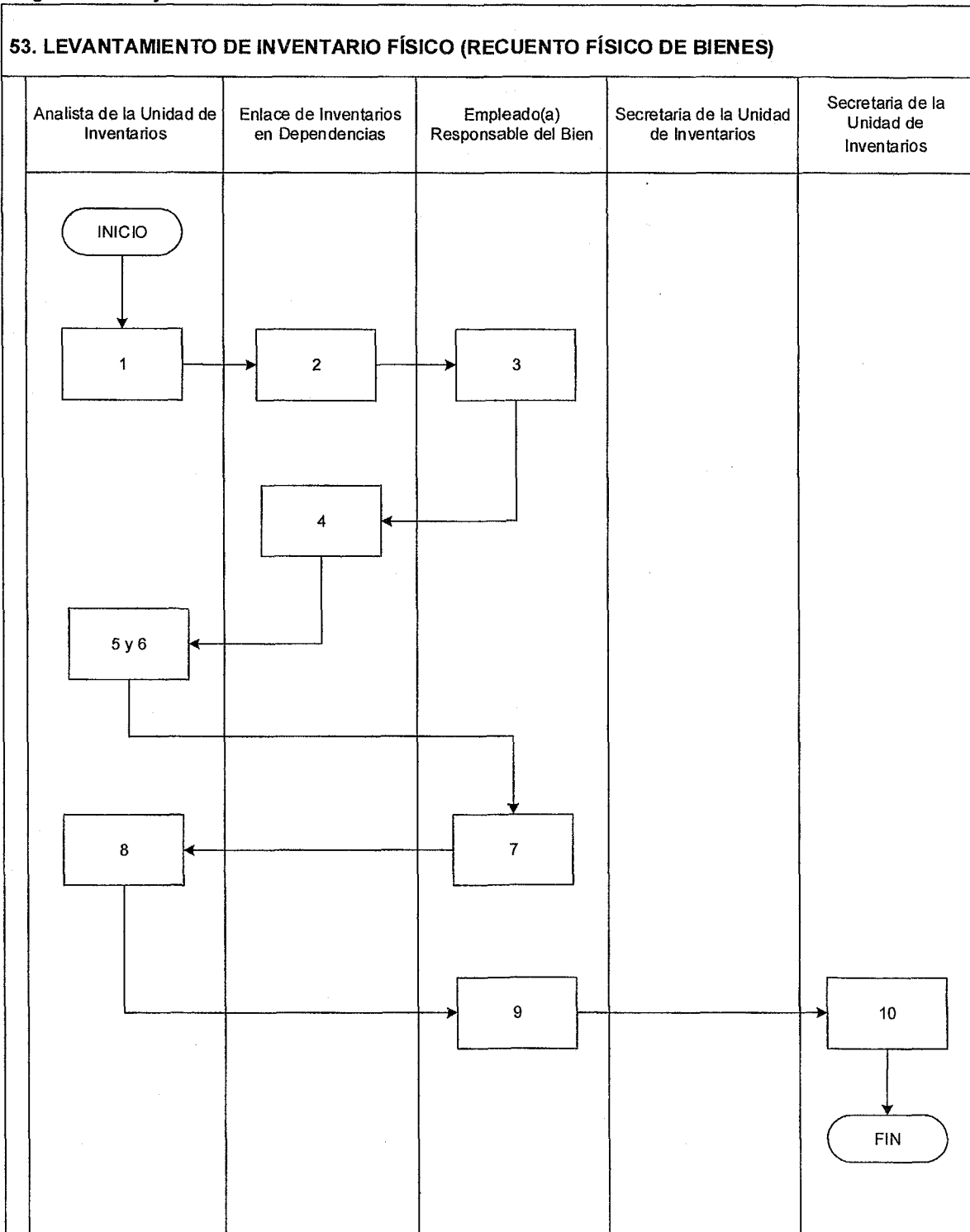


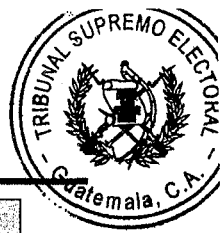
Diagrama de flujo:





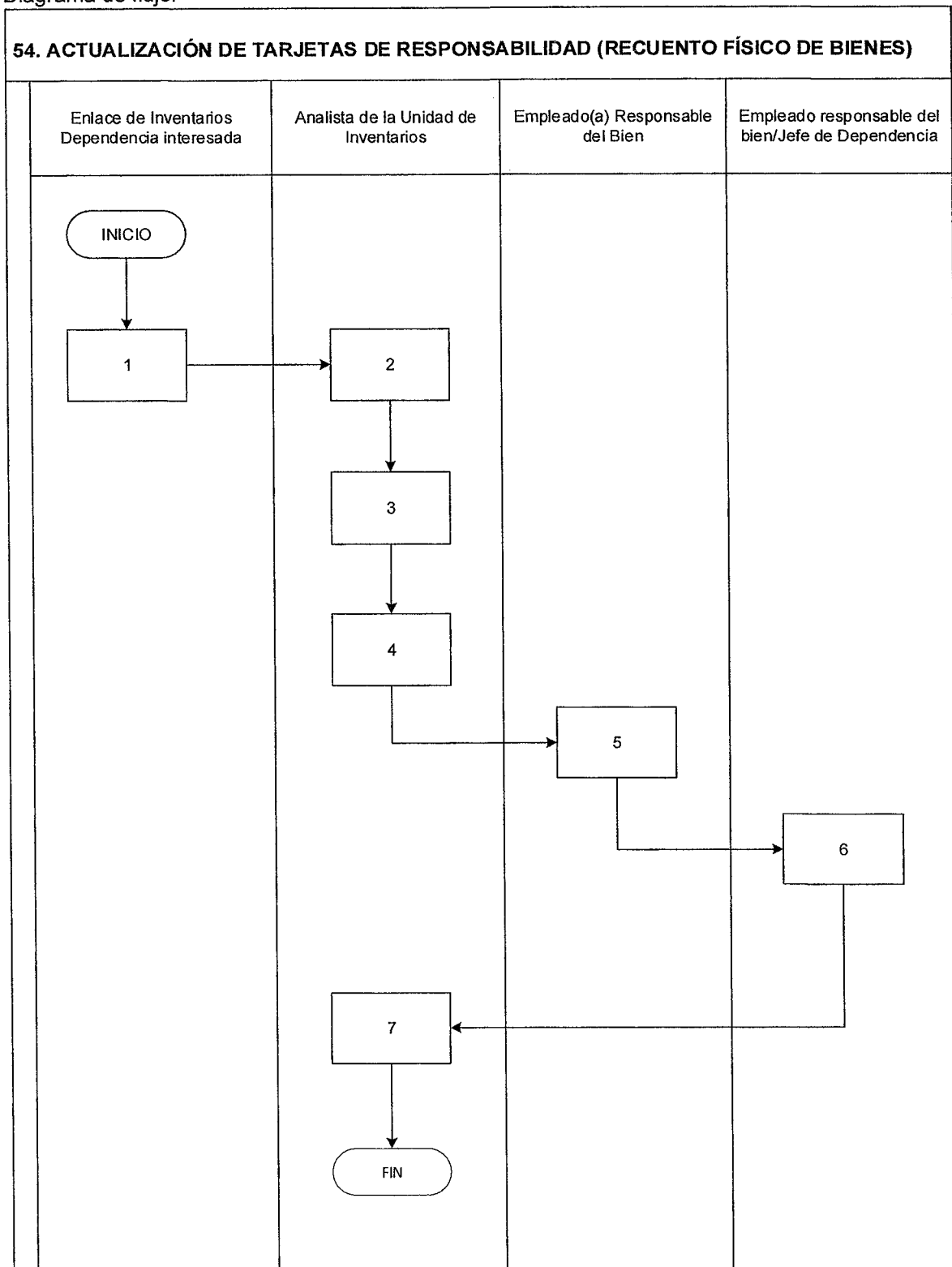
TRIBUNAL SUPREMO ELECTORAL DIRECCIÓN DE FINANZAS DEPARTAMENTO DE CONTABILIDAD UNIDAD DE INVENTARIOS	PROCEDIMIENTO 54
54 ACTUALIZACIÓN DE TARJETAS DE RESPONSABILIDAD (RECUESTO FÍSICO DE BIENES)	
DEFINICIÓN GENERAL:	
Describe el proceso de actualización cuando existen cambios en los bienes asignados en las Tarjetas de Responsabilidad de los trabajadores del Tribunal Supremo Electoral.	
OBJETIVO:	
Definir los procedimientos de actualización de las Tarjetas de Responsabilidad de los trabajadores del Tribunal Supremo Electoral.	
NORMAS ESPECÍFICAS:	
"Reglamento para Administración y Control del Activo Fijo y Artículos de Almacén del Tribunal Supremo Electoral".	
RESPONSABLE:	
Coordinador(a) de Departamento de Contabilidad/Encargado de la Unidad de Inventarios	

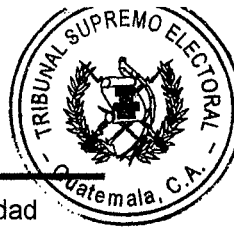
DESCRIPCIÓN DEL PROCEDIMIENTO		
PASO No.	PUESTO FUNCIONAL	DESCRIPCIÓN
INICIO DEL PROCEDIMIENTO		
1.	Enlace de Inventarios Dependencia interesada	Notifica a la Unidad de Inventarios el ingreso de un bien mayor que debe ser cargado en Tarjeta de Responsabilidad.
2.	Analista de la Unidad de Inventarios	Procede a actualizar la base de datos si: recibe aviso de traslado, expediente del Departamento de Compras y Contrataciones o en toma de Inventario Físico.
3.		Imprime tarjetas de responsabilidad con las modificaciones resultantes del recuento físico de bienes.
4.		Envía tarjetas de responsabilidad actualizadas para revisión y firma por los empleados correspondientes.
5.	Empleado responsable del bien	Recibe, revisa su respectiva tarjeta de responsabilidad, observando detalladamente que todo lo que está consignado en la misma, se encuentre físicamente a su servicio y que se hayan efectuado las modificaciones solicitadas.
6.	Empleado responsable del bien/Jefe de Dependencia	Firman las tarjetas de responsabilidad, impresas en las hojas autorizadas por la Contraloría General de Cuentas, quedando la original a la Unidad de Inventarios del Departamento de Contabilidad.



DESCRIPCIÓN DEL PROCEDIMIENTO		
PASO No.	PUESTO FUNCIONAL	DESCRIPCIÓN
7.	Analista de la Unidad de Inventarios	Recibe tarjeta original, verifica que contenga las firmas correspondientes, escanea y envía por correo al enlace de la dependencia interesada, firma, numera y archiva.
		FIN DEL PROCEDIMIENTO

Diagrama de flujo:





A continuación, se presentan los Formatos de aviso de traslado de bienes que se utilizan en la Unidad de Inventarios para el registro y control de los bienes del Tribunal Supremo Electoral, así como el control de las salidas de los mismos.

TRASLADO DE BIENES DE UNA DEPENDENCIA A OTRA

TRIBUNAL SUPREMO ELECTORAL DEPARTAMENTO DE CONTABILIDAD UNIDAD DE INVENTARIOS		
TRASLADO DE BIENES DE UNA DEPENDENCIA A OTRA		
DATOS DE QUIEN RECIBE		
NOMBRE COMPLETO: No. EMPADRONAMIENTO: DEPENDENCIA: PUESTO:		
No. DE INVENTARIO	DESCRIPCION: ARTÍCULO: (marca, modelo, serie, color, etc.)	
FIRMA DE QUIEN RECIBE: _____		
DATOS DE QUIEN ENTREGA		
NOMBRE COMPLETO: No. EMPADRONAMIENTO: DEPENDENCIA: PUESTO:		
Guatemala, _____ de _____ de 202____.		
F. _____ ENLACE DE INVENTARIOS		
F. _____ JEFE DE LA DEPENDENCIA	F. _____ SECRETARÍA GENERAL	

TRASLADO DE BIENES DENTRO DE LA MISMA DEPENDENCIA

TRIBUNAL SUPREMO ELECTORAL
DEPARTAMENTO DE CONTABILIDAD
UNIDAD DE INVENTARIOS



TRASLADO DE BIENES DENTRO DE LA MISMA DEPENDENCIA

DATOS DE QUIEN RECIBE

NOMBRE COMPLETO:

No. EMPADRONAMIENTO:

DEPENDENCIA:

PUESTO

No. DE INVENTARIO	DESCRIPCION: ARTÍCULO: (marca, modelo, serie, color, etc.)

FIRMA DE QUIEN RECIBE: _____

DATOS DE QUIEN ENTREGA

NOMBRE COMPLETO:

No. EMPADRONAMIENTO:

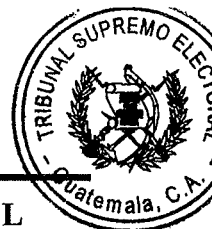
DEPENDENCIA:

PUESTO:

Guatemala, _____ de _____ de 202__.

F. _____
ENLACE DE INVENTARIOS

F. _____
JEFE DE DEPENDENCIA



FORMATO CONTROL DE SALIDA DE MOBILIARIO Y/O EQUIPO FUERA DEL EDIFICIO

TRIBUNAL SUPREMO ELECTORAL
DEPARTAMENTO DE CONTABILIDAD
UNIDAD DE INVENTARIOS



Formulario

CONTROL DE SALIDA DE MOBILIARIO Y/O EQUIPO FUERA DEL EDIFICIO

Identificación del Mobiliario y/o Equipo: _____

Nombre del empleado responsable del mobiliario y/o equipo:

Nombre de la persona que traslada el mobiliario y/o equipo fuera del edificio:

Dependencia usuaria de mobiliario y/o equipo: _____

Destino: _____

Traslado en vehículo: Particular: Oficial:

Marca: _____ Placas: _____

Fecha: _____ Hora: _____

Observaciones: _____

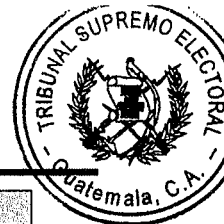
Firma Empleado Responsable Vo.Bo. _____ Sello y Firma

Guardia de Seguridad: _____
Nombre y Firma

Procedimientos Ventanilla Única de Pago de Servicios Básicos, Arrendamientos y Otros Servicios

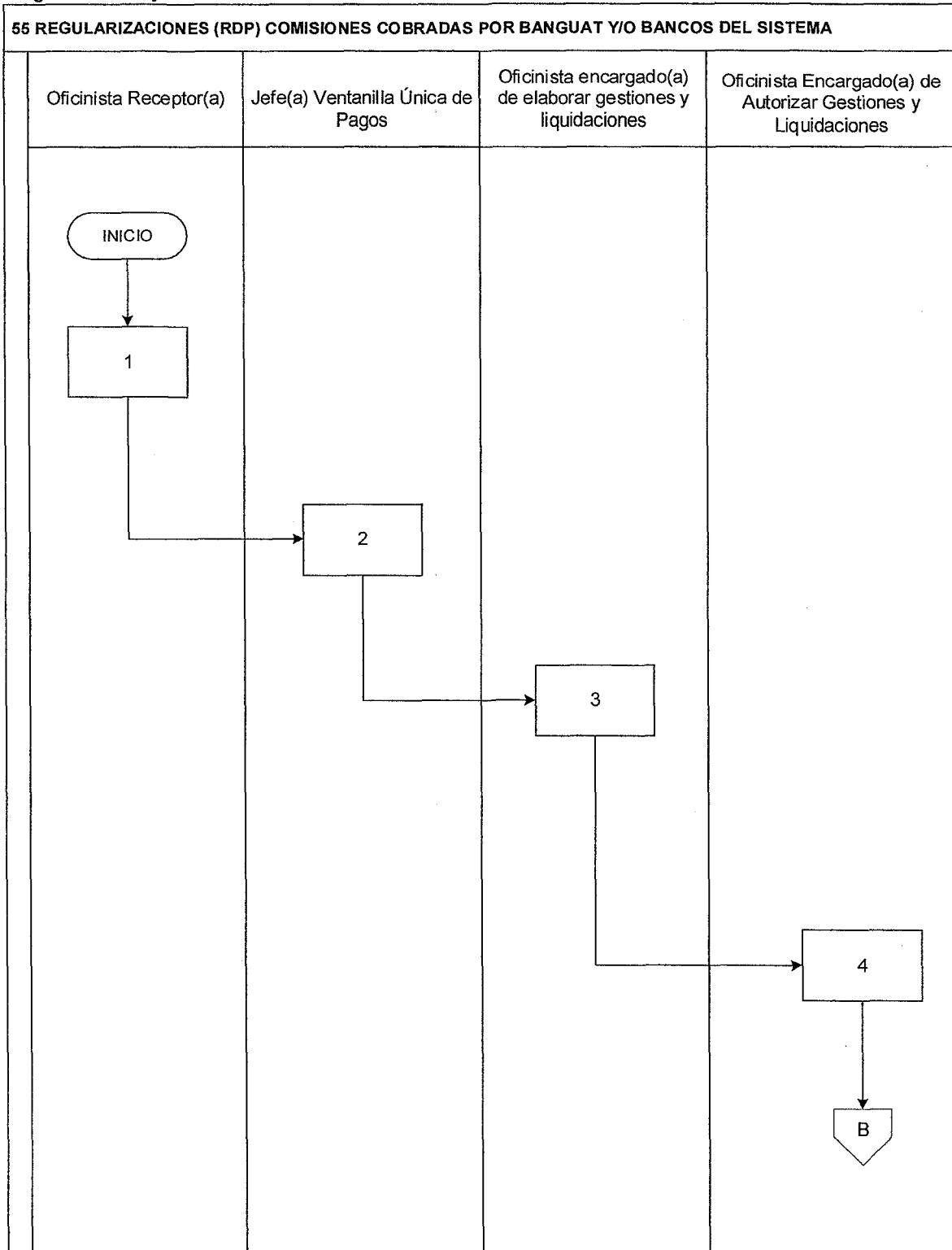
TRIBUNAL SUPREMO ELECTORAL DEPARTAMENTO DE CONTABILIDAD VENTANILLA ÚNICA DE PAGO	PROCEDIMIENTO 55
55 REGULARIZACIONES (RDP) COMISIONES COBRADAS POR BANGUAT Y/O BANCOS DEL SISTEMA	
DEFINICIÓN GENERAL:	
Procedimiento que describe los pasos para la regularización de las Comisiones Bancarias cobradas por el Banguat y/o Bancos del Sistema.	
OBJETIVO:	
Que se encuentren regularizadas en el sistema los documentos que amparan el gasto de Comisiones cobradas por los bancos.	
NORMAS ESPECÍFICAS:	
Ley de Contrataciones del Estado, Acuerdos internos del Tribunal Supremo Electoral y otras disposiciones que apliquen.	
RESPONSABLE:	
Jefe(a) de Ventanilla Unica de Pago	

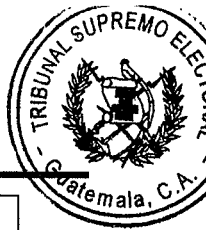
DESCRIPCIÓN DEL PROCEDIMIENTO		
PASO No.	PUESTO FUNCIONAL	DESCRIPCIÓN
		INICIO DEL PROCEDIMIENTO
1.	Oficinista Receptor(a)	Recibe notas de débito del Departamento de Tesorería, registra en la base de datos y traslada.
2.	Jefe(a) de Ventanilla Única de Pago	Recibe, revisa, asigna expediente y traslada.
3.	Oficinista Encargado(a) de elaborar Gestiones y Liquidaciones	Recibe las notas de débito, revisa y elabora gestión en el Sistema Informático de Gestión-SIGES- (COM-RDP), imprime, firma, sella y traslada.
4.	Oficinista Encargado(a) de Autorizar Gestiones y Liquidaciones	Recibe, revisa y autoriza la gestión en el Sistema Informático de Gestión -SIGES- firma, sella y traslada.
5.	Oficinista Encargado(a) de asignar Partidas Presupuestarias.	Recibe la gestión y verifica la partida presupuestaria proporcionada por el Departamento de Presupuesto, dentro del Sistema Informático de Gestión -SIGES-, asigna partidas presupuestarias, solicita el CUR de compromiso, firma, sella, registra en el libro de control de expedientes y traslada al Departamento de Presupuesto.



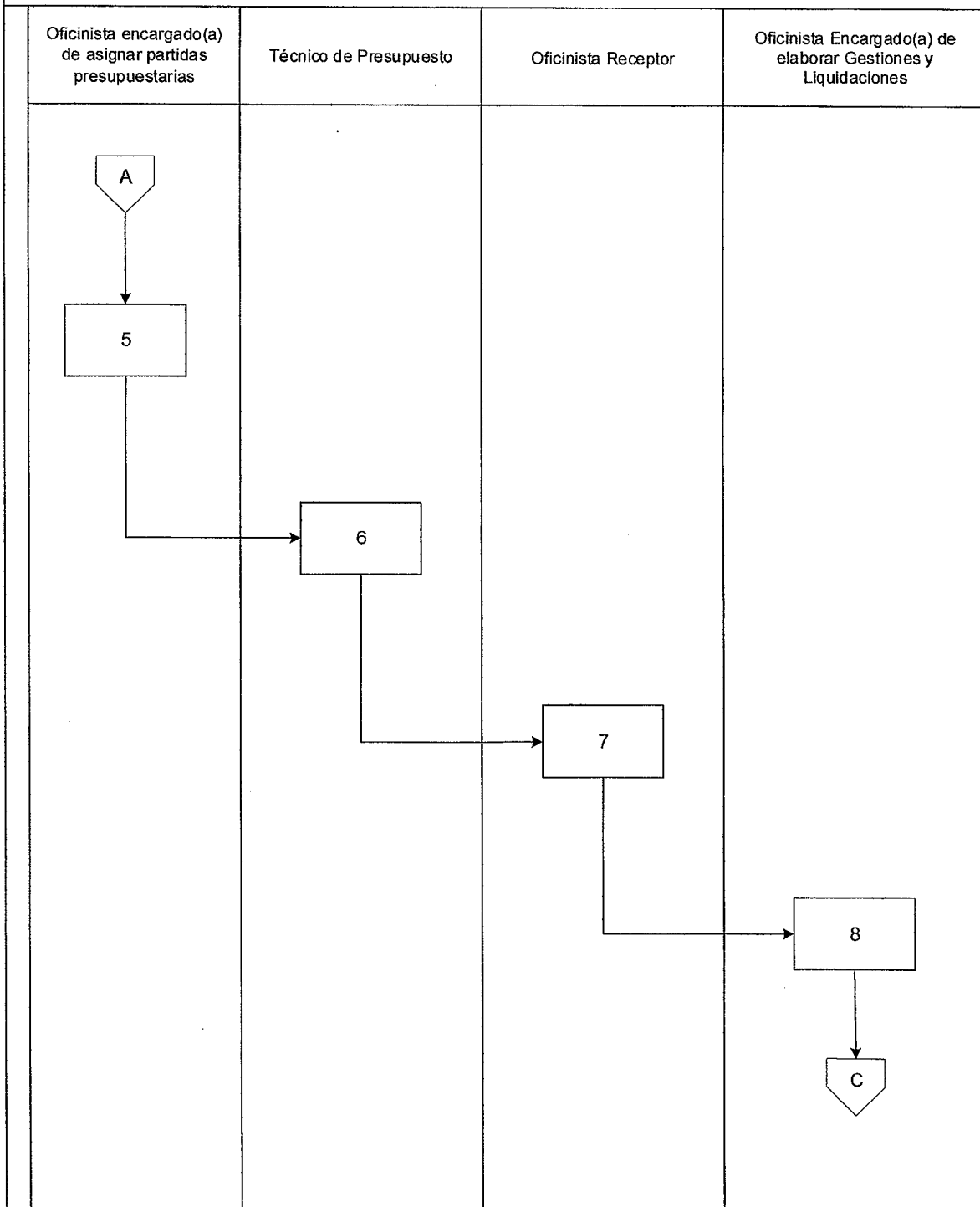
DESCRIPCIÓN DEL PROCEDIMIENTO		
PASO No.	PUESTO FUNCIONAL	DESCRIPCIÓN
6.	Técnico de Presupuesto	Recibe documentación, aprueba CUR de Compromiso en el Sistema Informático de Gestión –SIGES-, registra en el libro de control y devuelve a la Ventanilla Unica de Pagos.
7.	Oficinista Receptor	Recibe, registra, revisa y traslada el expediente.
8.	Oficinista Encargado(a) de elaborar Gestiones y Liquidaciones	Recibe expediente, elabora liquidación en el Sistema Informático de Gestión –SIGES- y traslada.
9.	Oficinista Encargado(a) de autorizar Gestiones y Liquidaciones	Recibe el documentación, revisa y autoriza liquidación en el Sistema Informático de Gestión –SIGES- y traslada.
10.	Jefe(a) de la Ventanilla Única de Pago/Oficinista Encargado(a) de asignar Partidas Presupuestarias	Recibe liquidación, realiza la distribución de montos según las partidas presupuestarias en el Sistema Informático de Gestión –SIGES-, solicita CUR de devengado (Regularización del Devengado Pagado RDP), imprime, firma, sella, gestiona firmas del Encargado(a) de elaborar y del Encargo(a) de autorizar, registra en libro de control de expedientes y traslada.
		FIN DEL PROCEDIMIENTO

Diagrama de flujo:

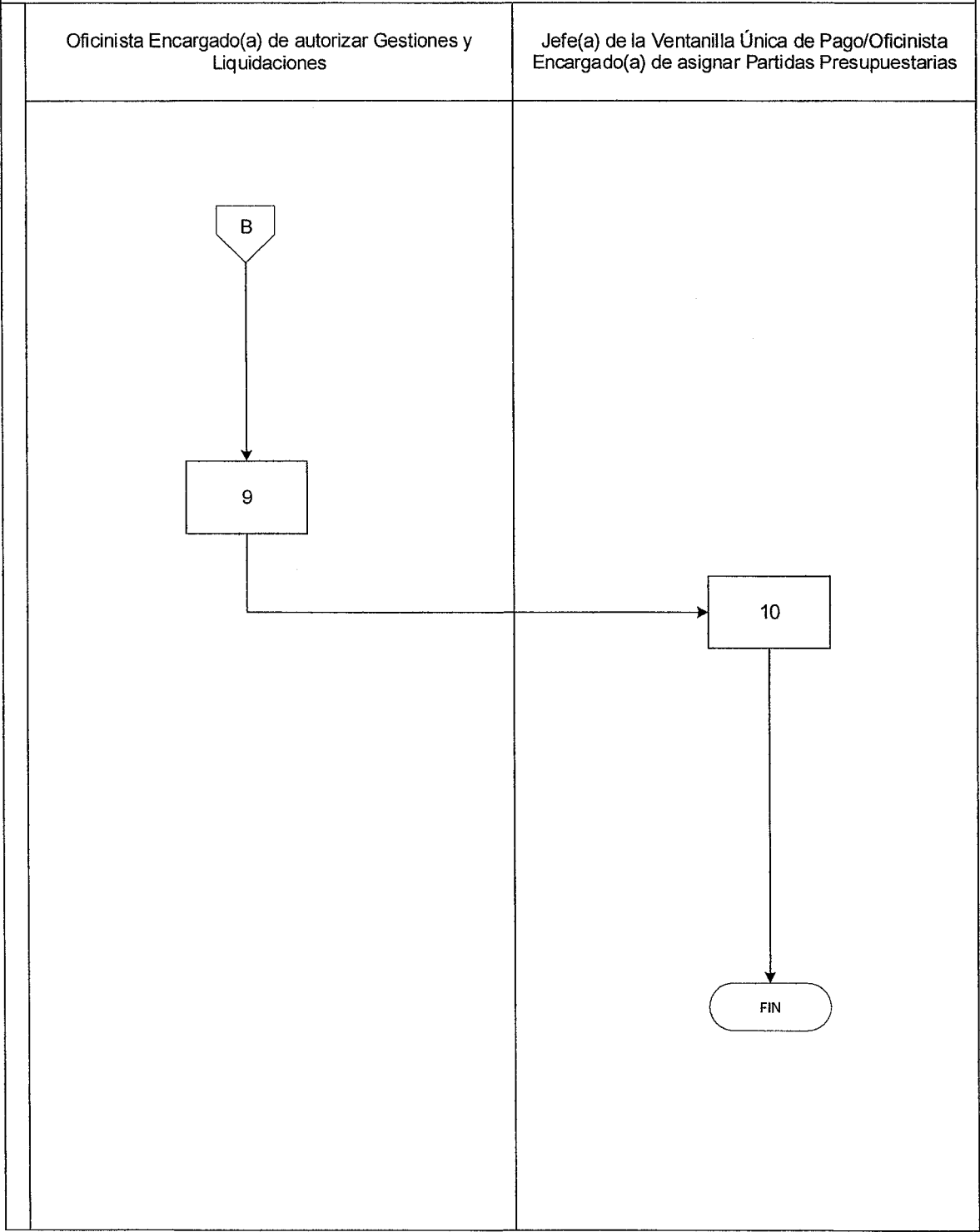


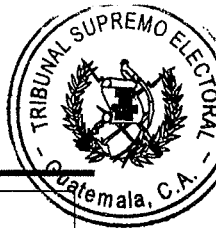


55 REGULARIZACIONES (RDP) COMISIONES COBRADAS POR BANGUAT Y/O BANCOS DEL SISTEMA



55 REGULARIZACIONES (RDP) COMISIONES COBRADAS POR BANGUAT Y/O BANCOS DEL SISTEMA





TRIBUNAL SUPREMO ELECTORAL DEPARTAMENTO DE CONTABILIDAD VENTANILLA ÚNICA DE PAGO	PROCEDIMIENTO 56
56 GESTIÓN DE PAGO DE LA DEUDA POLITICA (ORGANIZACIONES POLITICAS)	
DEFINICIÓN GENERAL:	
Procedimiento que describe de manera sistemática, los pasos a seguir para la gestión de pago de los expedientes de financiamiento público a las Organizaciones Políticas.	
OBJETIVO:	
Cumplir con lo estipulado en la Ley Electoral y de Partidos Políticos en relación al pago de la deuda política.	
NORMAS ESPECÍFICAS:	
Ley Electoral y de Partidos Políticos, Ley de Contrataciones del Estado, Acuerdos Internos del Tribunal Supremo Electoral y otras. disposiciones que apliquen	
RESPONSABLE:	
Jefe(a) de Ventanilla Única de Pago	

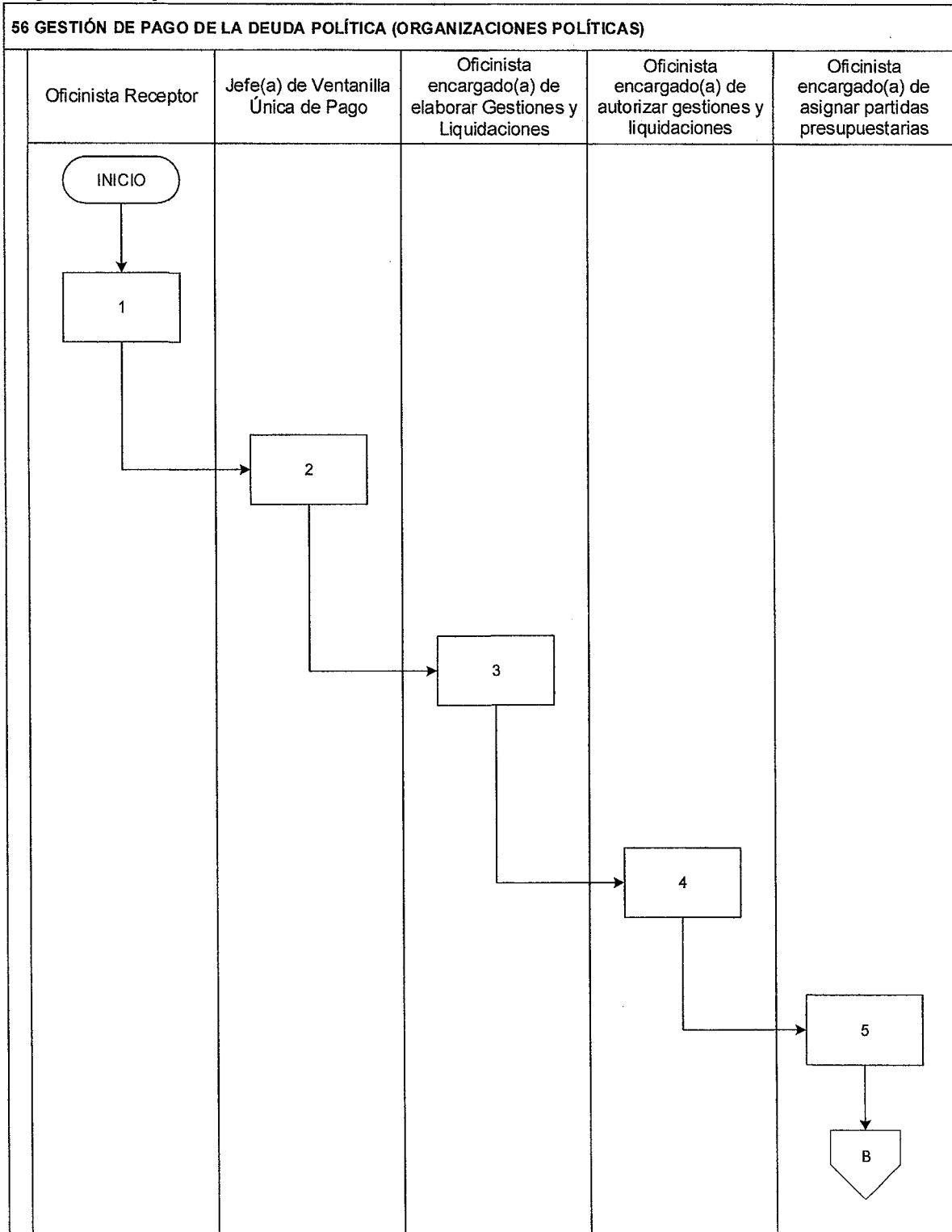
DESCRIPCIÓN DEL PROCEDIMIENTO		
PASO No.	PUESTO FUNCIONAL	DESCRIPCIÓN
INICIO DEL PROCEDIMIENTO		
1.	Oficinista Receptor	Recibe del Departamento de Contabilidad el expediente completo, registra en la base de datos y traslada.
2.	Jefe(a) de Ventanilla Única de Pago	Recibe, revisa, asigna expediente y traslada.
3.	Oficinista Encargado(a) de elaborar Gestiones y Liquidaciones	Recibe expediente, revisa, elabora la Gestión en el Sistema Informático de Gestión –SIGES- (COM-DEV), imprime, firma, sella y traslada.
4.	Oficinista Encargado(a) de autorizar Gestiones y Liquidaciones	Recibe expediente, revisa y autoriza la Gestión en el Sistema Informático de Gestión –SIGES-, firma, sella y traslada.
5.	Oficinista Encargado(a) de asignar Partidas Presupuestarias.	Recibe la gestión y verifica la partida presupuestaria proporcionada por el Departamento de Presupuesto, dentro del Sistema Informático de Gestión –SIGES-. Asigna partidas presupuestarias, solicita el CUR de compromiso, registra en el libro de control de expedientes, firma, sella y traslada al Departamento de Presupuesto.
6.	Técnico de Presupuesto	Recibe expediente, aprueba CUR de compromiso en el Sistema Informático de Gestión –SIGES-, registra en el libro de control y devuelve a la Ventanilla Única de Pagos.



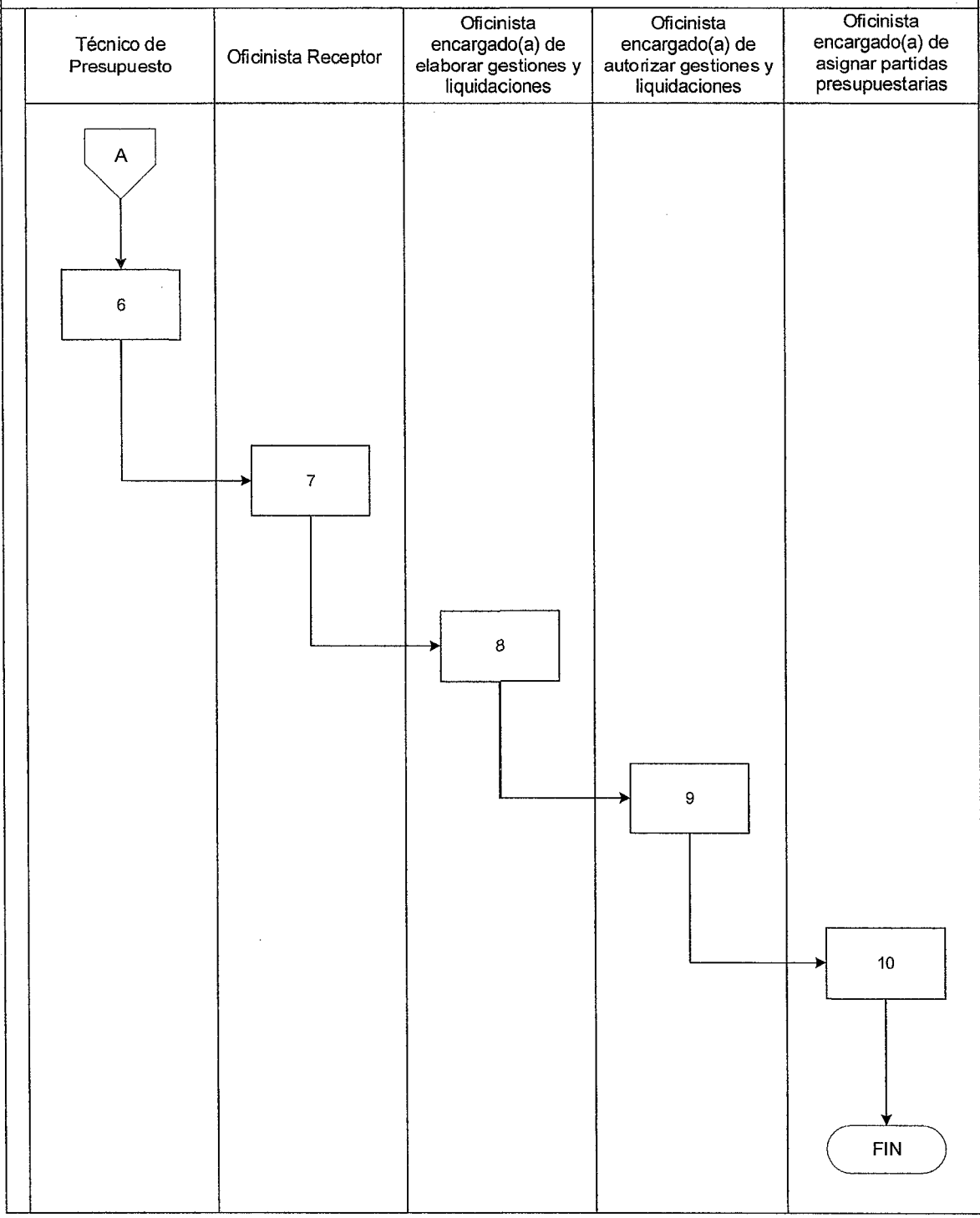
DESCRIPCIÓN DEL PROCEDIMIENTO		
PASO No.	PUESTO FUNCIONAL	DESCRIPCIÓN
7.	Oficinista Receptor(a)	Recibe, revisa y traslada el expediente.
8.	Oficinista Encargado(a) de elaborar Gestiones y Liquidaciones	Recibe expediente, elabora liquidación en el Sistema Informático de Gestión –SIGES- y traslada.
9.	Oficinista Encargado(a) de autorizar Gestiones y Liquidaciones	Recibe expediente, revisa y autoriza liquidación en el Sistema Informático de Gestión –SIGES- y traslada.
10.	Oficinista Encargado(a) de asignar Partidas Presupuestarias	Recibe liquidación, distribuye montos según partidas presupuestarias en el Sistema Informático de Gestión –SIGES- y solicita CUR de devengado, imprime, firma, sella, gestiona firmas del Encargado(a) de elaborar y del Encargo(a) de autorizar, registra en libro de control de expedientes y traslada al Departamento de Contabilidad para su aprobación.
		FIN DEL PROCEDIMIENTO

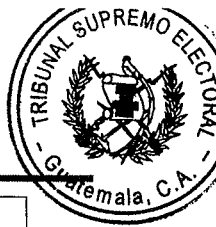


Diagrama de flujo:



56. GESTIÓN DE LA DEUDA POLÍTICA (ORGANIZACIONES POLÍTICAS)





TRIBUNAL SUPREMO ELECTORAL DEPARTAMENTO DE CONTABILIDAD VENTANILLA ÚNICA DE PAGO	PROCEDIMIENTO 57
57 GESTIÓN DE PAGO DE SERVICIO DE ENERGÍA ELÉCTRICA Y/O AGUA POTABLE	
DEFINICIÓN GENERAL:	
Procedimiento que describe los pasos para efectuar el pago de los servicios de energía eléctrica y/o agua potable de las dependencias administrativas del Tribunal Supremo Electoral.	
OBJETIVO:	
Que los pagos de servicios de energía eléctrica y/o agua potable, queden registrados en el sistema en su etapa de devengado y publicados en el Sistema Guatecompras para que continúe con los pasos de pago correspondientes.	
NORMAS ESPECÍFICAS:	
Acuerdo 441-2009, que crea la Ventanilla Única de pagos de servicios básicos, arrendamientos y otros servicios.	
RESPONSABLE:	
Jefe de Ventanilla Unica de Pago	

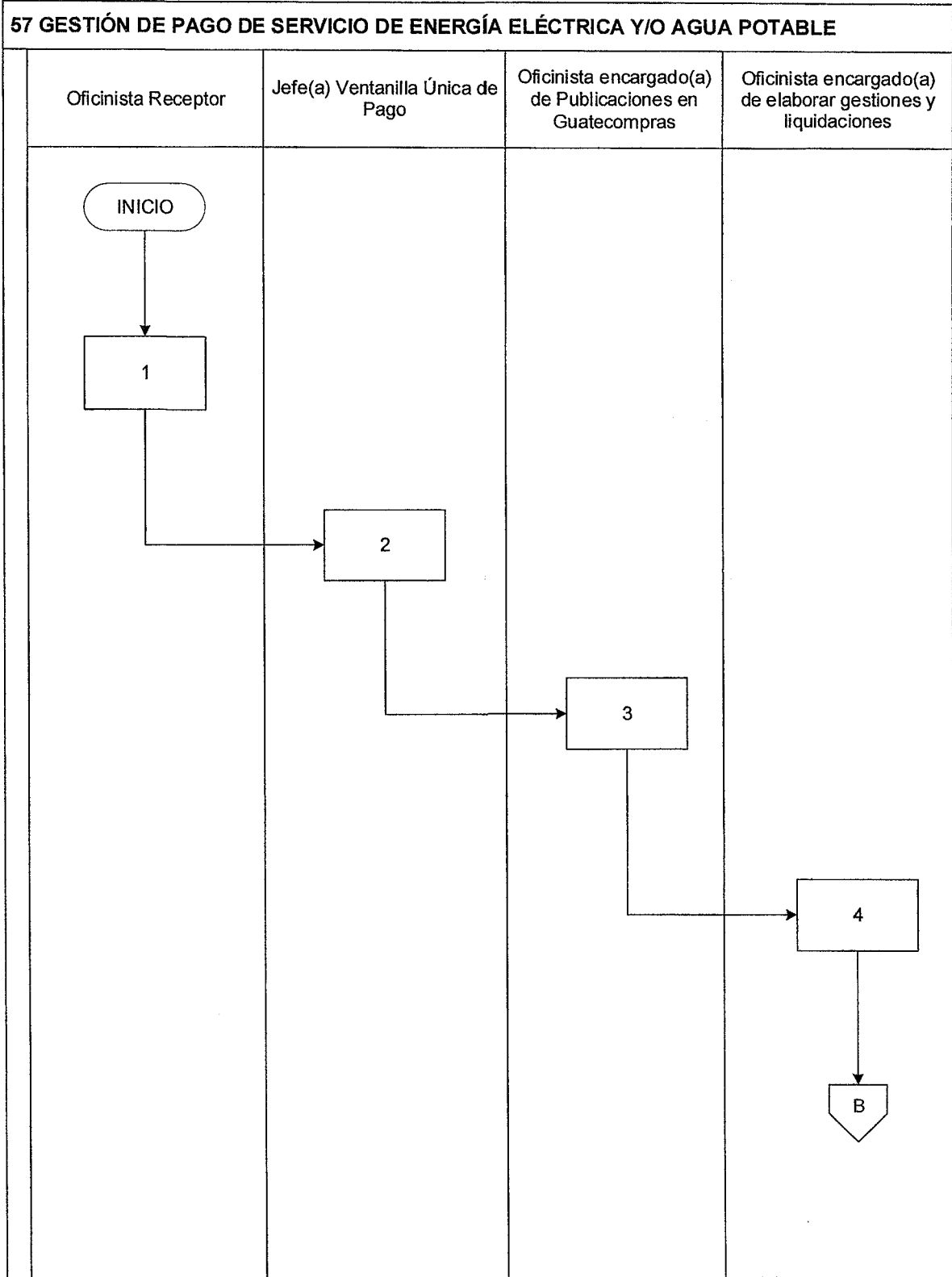
DESCRIPCIÓN DEL PROCEDIMIENTO		
PASO No.	PUESTO FUNCIONAL	DESCRIPCIÓN
INICIO DEL PROCEDIMIENTO		
1.	Oficinista Receptor	Recibe del Departamanto Administrativo expediente, registra en la base de datos, revisa y traslada para publicación de las facturas en el Sistema Guatecompras.
2.	Jefe(a) de Ventanilla Única de Pago	Recibe, asigna y traslada.
3.	Oficinista Encargado(a) de Publicaciones en Guatecompras	Recibe el expediente, revisa, escanea documentos, genera Número de Publicación en Guatecompras – NPG-, los publica, genera constancia de publicación, imprime y traslada.
4.	Oficinista Encargado(a) de elaborar Gestiones y Liquidaciones	Recibe expediente, revisa y de acuerdo a la información del expediente elabora gestión en el Sistema Informático de Gestión –SIGES- y traslada.
5.	Oficinista Encargado(a) de autorizar Gestiones y Liquidaciones	Recibe, revisa y autoriza la Gestión en el Sistema Informático de Gestión -SIGES- y traslada.



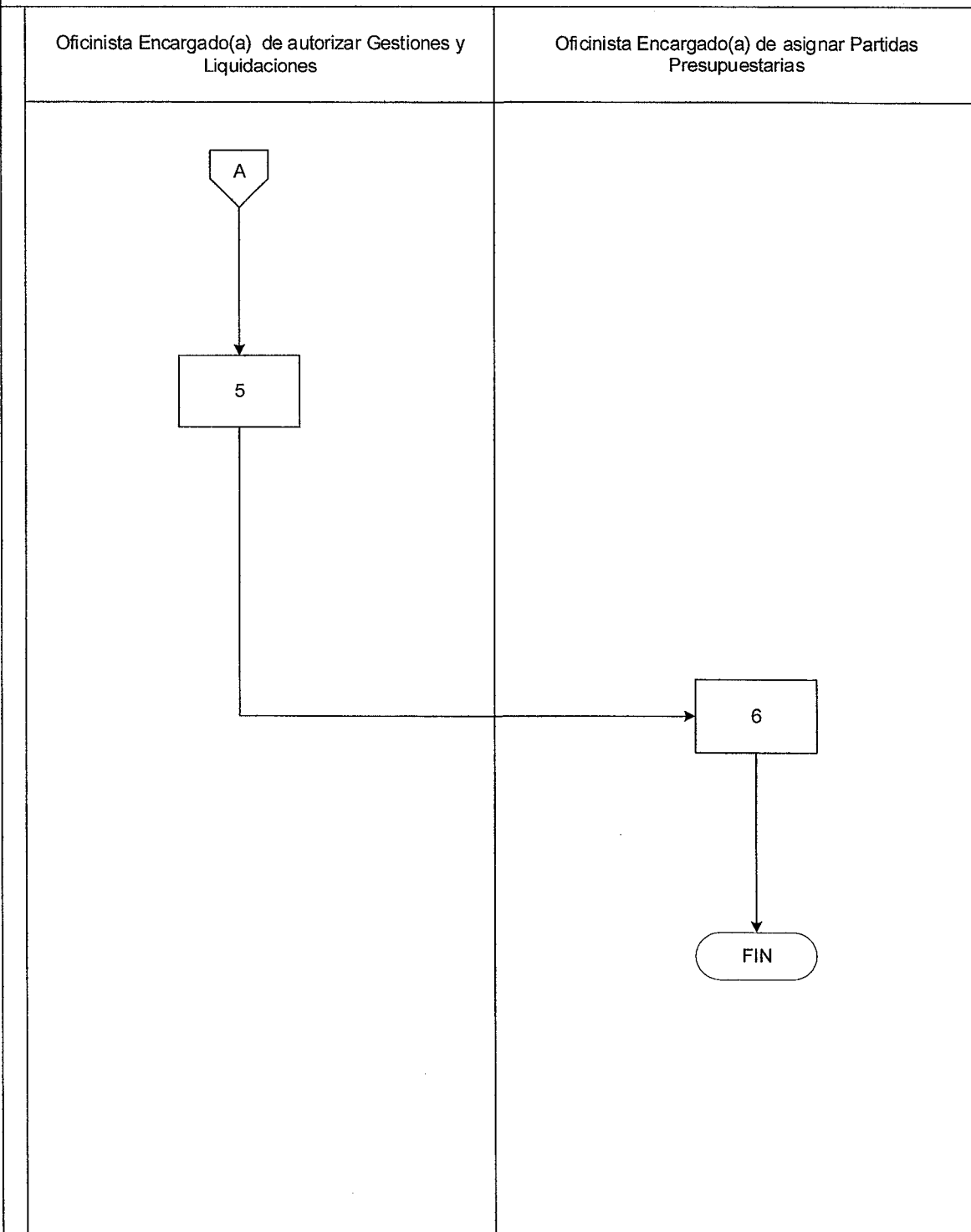
DESCRIPCIÓN DEL PROCEDIMIENTO		
PASO No.	PUESTO FUNCIONAL	DESCRIPCIÓN
6.	Oficinista Encargado(a) de asignar Partidas Presupuestarias	Recibe, verifica la partida presupuestaria proporcionada por el Departamento de Presupuesto, dentro del Sistema Informático de Gestión –SIGES– asigna partidas presupuestarias, solicita el CUR de Compromiso y Devengado simultaneo (CYD) imprime, firma, sella, gestiona firmas del Encargado(a) de elaborar y del Encargo(a) de autorizar, registra en el libro de control de expedientes y traslada al Departamento de Contabilidad para su aprobación..
		FIN DEL PROCEDIMIENTO

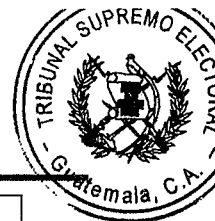


Diagrama de flujo:



57 GESTIÓN DE PAGO DE SERVICIO DE ENERGÍA ELÉCTRICA Y/O AGUA POTABLE





TRIBUNAL SUPREMO ELECTORAL DEPARTAMENTO DE CONTABILIDAD VENTANILLA UNICA DE PAGO	PROCEDIMIENTO 58
58 PUBLICACIÓN DE CONTRATOS DE ARRENDAMIENTO	
DEFINICIÓN GENERAL:	
Procedimiento que describe los pasos para efectuar la publicación en los sistemas correspondientes de los contratos de arrendamiento de los inmuebles de las dependencias del Tribunal Supremo Electoral.	
OBJETIVO:	
Efectuar las gestiones necesarias la publicación en los sistemas de los contratos de arrendamiento de los inmuebles que ocupan algunas dependencias administrativas, Delegaciones Departamentales y Subdelegaciones Municipales del Registro de Ciudadanos del Tribunal Supremo Electoral.	
NORMAS ESPECÍFICAS:	
Acuerdo 441-2009 de creación de la Ventanilla Única de Pagos de Servicios Básicos, Arrendamientos y Otros Servicios.	
RESPONSABLE:	
Jefe(a) de Ventanilla Única de Pago	

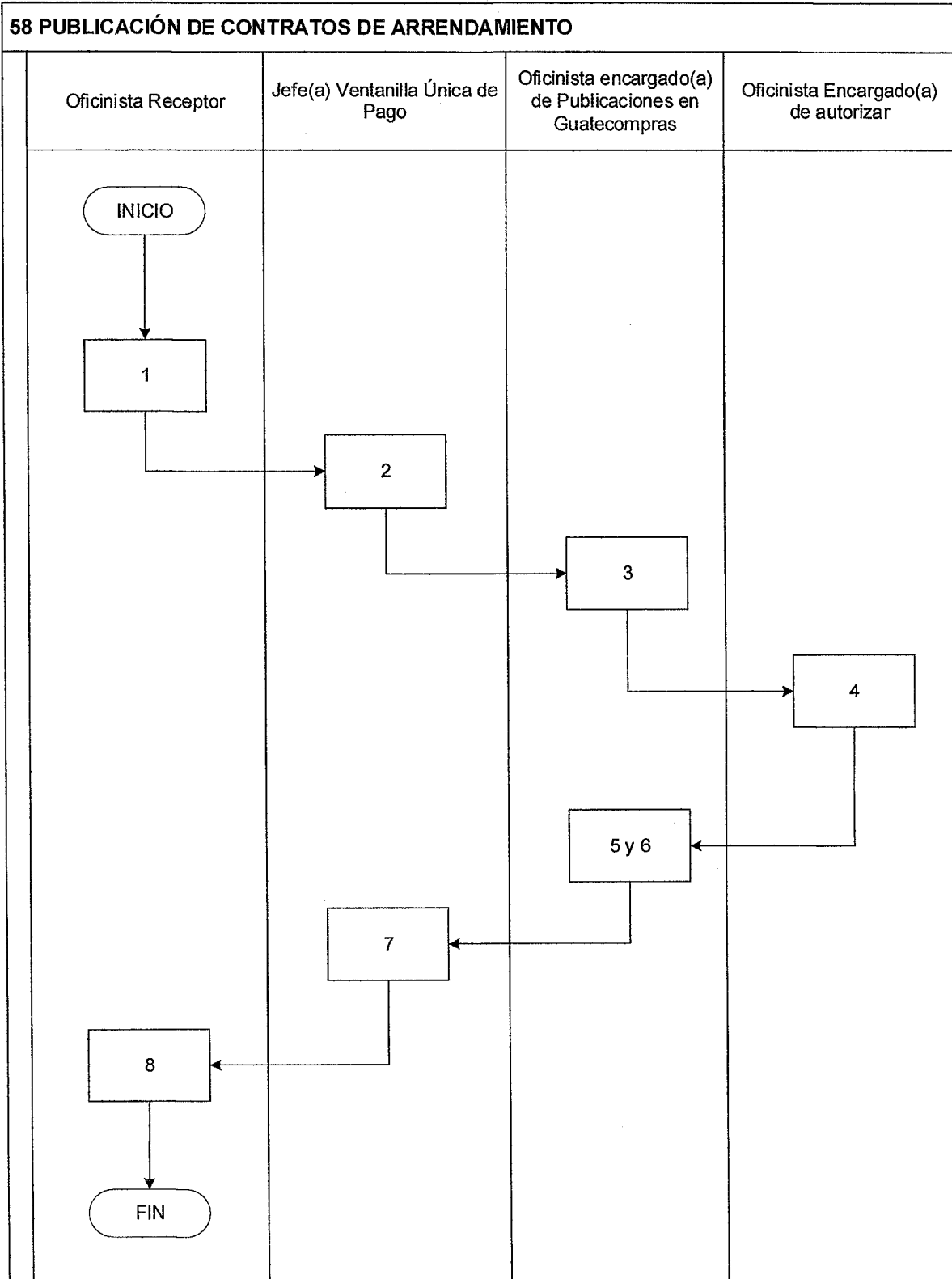
DESCRIPCIÓN DEL PROCEDIMIENTO		
PASO No.	PUESTO FUNCIONAL	DESCRIPCIÓN
INICIO DEL PROCEDIMIENTO		
1.	Oficinista Receptor	Recibe de la Coordinación General de Asuntos Jurídicos, expediente original de contratación de servicios de arrendamiento de inmuebles, revisa documentación, ingresa en la base de datos y traslada.
2.	Jefe(a) de Ventanilla Única de Pago	Recibe, asigna y traslada.
3.	Oficinista Encargado(a) de Publicaciones en Guatecompras	Recibe expediente, revisa, escanea documentos y crea bases del concurso en el Sistema Guatecompras, automáticamente se genera el Número de Operación en Guatecompras –NOG-, traslada.
4.	Oficinista Encargado(a) de autorizar	Recibe, revisa información en el sistema y en expediente físico, autoriza el concurso en el Sistema Guatecompras, imprime la constancia de publicación de proceso en estatus aprobado y devuelve.
5.	Oficinista Encargado(a) de Publicaciones en Guatecompras	Recibe expediente, ingresa al Sistema Guatecompras, revisa los concursos en evaluación, selecciona el concurso que corresponde, registra datos del oferente.
6.		Realiza proceso de adjudicación del oferente y de finalización del concurso anexando información del Contrato, documentación que corresponda, imprime constancias, elabora conocimiento móvil y traslada.
7.	Jefe(a) de Ventanilla Única de Pago	Recibe, firma conocimiento e instruye el traslado.



DESCRIPCIÓN DEL PROCEDIMIENTO		
PASO No.	PUESTO FUNCIONAL	DESCRIPCIÓN
8.	Oficinista Receptor	Recibe, traslada y archiva copia del conocimiento firmado y sellado de recibido.
		FIN DEL PROCEDIMIENTO



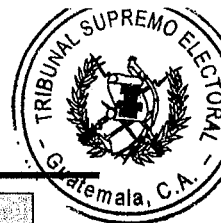
Diagrama de flujo:





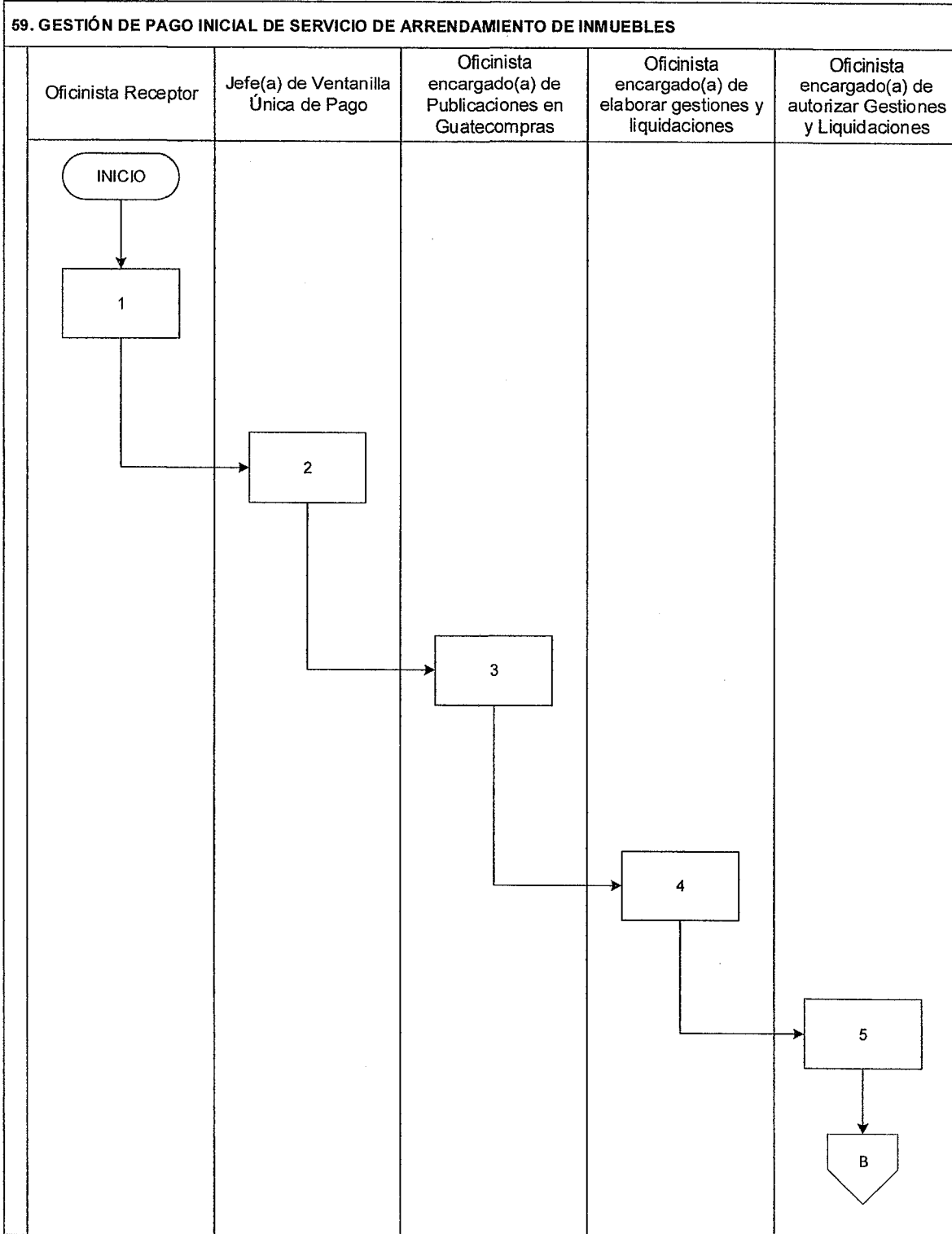
TRIBUNAL SUPREMO ELECTORAL DEPARTAMENTO DE CONTABILIDAD VENTANILLA UNICA DE PAGO	PROCEDIMIENTO 59
59 GESTIÓN DE PAGO INICIAL DE SERVICIO DE ARRENDAMIENTO DE INMUEBLES	
DEFINICIÓN GENERAL:	
Procedimiento que describe los pasos para efectuar el registro en los sistemas correspondientes del pago de los servicios de arrendamiento de los inmuebles de las dependencias del Tribunal Supremo Electoral.	
OBJETIVO:	
Efectuar las gestiones necesarias para el registro en los sistemas de los pagos de las facturas de arrendamiento de los inmuebles que ocupan algunas dependencias administrativas, Delegaciones Departamentales y Subdelegaciones Municipales del Registro de Ciudadanos del Tribunal Supremo Electoral.	
NORMAS ESPECÍFICAS:	
Acuerdo 441-2009 de creación de la Ventanilla Única de Pagos de Servicios Básicos, Arrendamientos y Otros Servicios.	
RESPONSABLE:	
Jefe(a) de Ventanilla Unica de Pago	

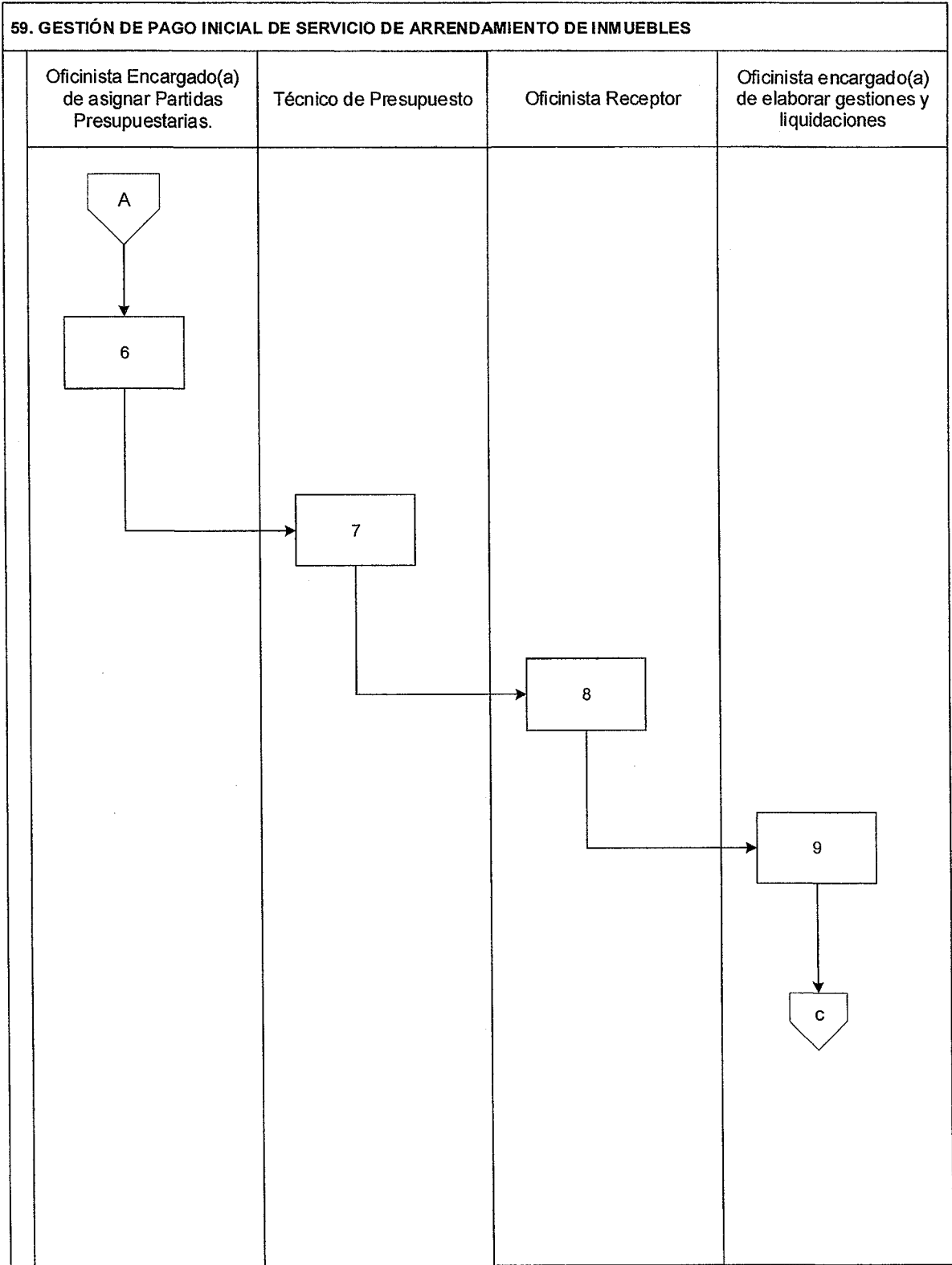
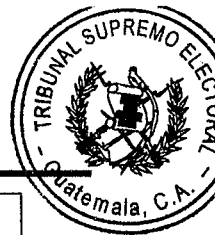
DESCRIPCIÓN DEL PROCEDIMIENTO		
PASO No.	PUESTO FUNCIONAL	DESCRIPCIÓN
INICIO DEL PROCEDIMIENTO		
1.	Oficinista Receptor	Recibe expediente, de Unidad Coordinadora de Delegaciones y Subdelegaciones o del Departamento Administrativo, revisa documentación, ingresa en la base de datos y traslada.
2.	Jefe(a) de Ventanilla Única de Pago	Recibe, asigna y traslada.
3.	Oficinista Encargado(a) de Publicaciones en Guatecompras	Recibe expediente, revisa, escanea documentos, ubica número de publicación, publica constancia de recepción de contrato en el Sistema de la Contraloría General de Cuentas y factura o facturas de los meses iniciales en el sistema Guatecompras, genera constancia, imprime y traslada.
4.	Oficinista Encargado(a) de elaborar Gestiones y Liquidaciones	Recibe expediente, revisa y de acuerdo a la información del expediente elabora gestión en el Sistema Informático de Gestión –SIGES-, incorporando el monto total, que corresponde al ejercicio fiscal vigente, imprime y traslada.
5.	Oficinista Encargado(a) de autorizar Gestiones y Liquidaciones	Recibe, revisa y autoriza la gestión en el Sistema Informático de Gestión -SIGES- y traslada.



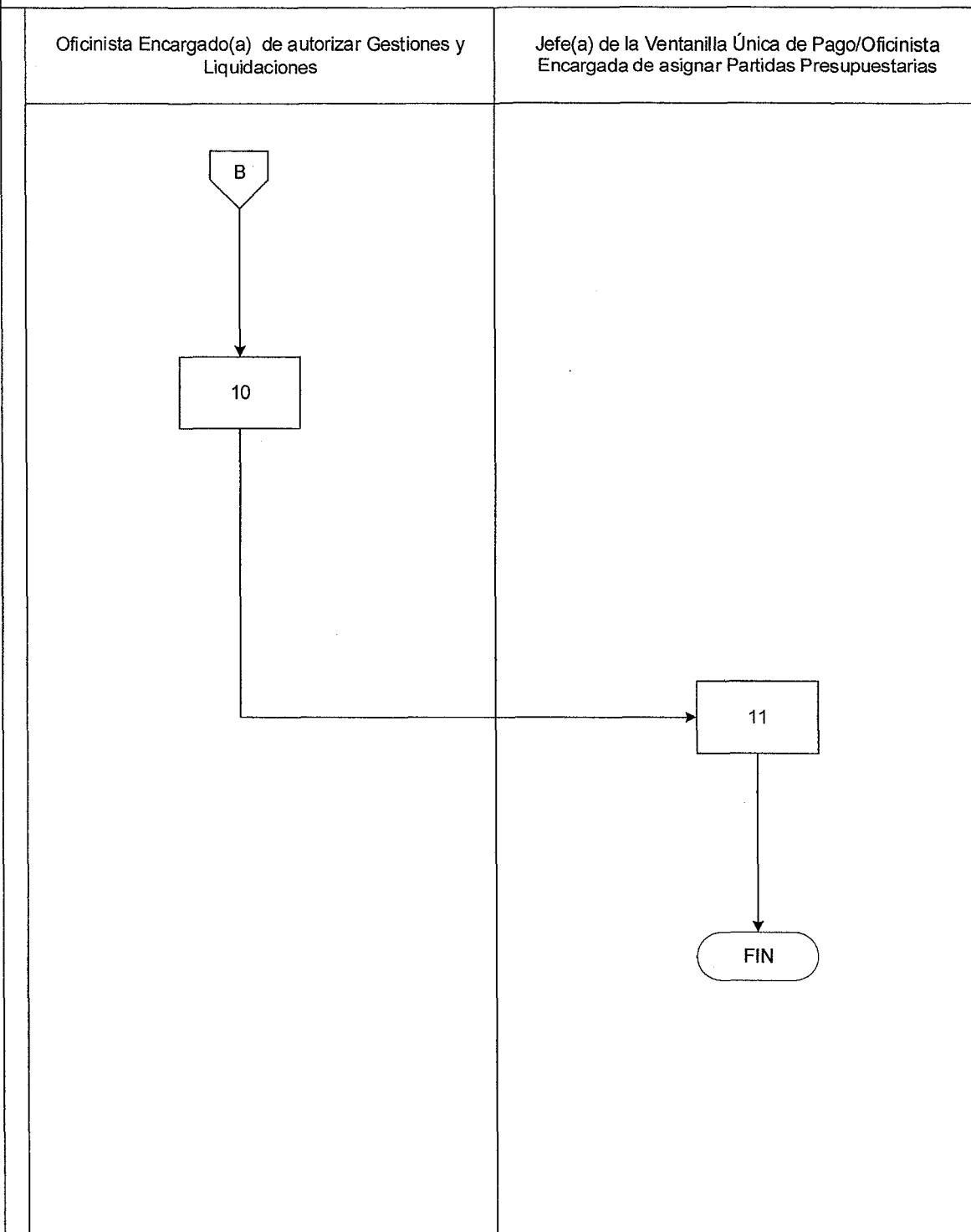
DESCRIPCIÓN DEL PROCEDIMIENTO		
PASO No.	PUESTO FUNCIONAL	DESCRIPCIÓN
6.	Oficinista Encargado(a) de asignar Partidas Presupuestarias.	Recibe, verifica la partida presupuestaria proporcionada por el Departamento de Presupuesto, dentro del Sistema Informático de Gestión -SIGES- asigna partidas presupuestarias, solicita el CUR de compromiso, registra en el libro de control de expedientes, imprime, firma, sella, gestiona firma del Encargado de Elaborar y del Encargado de Autorizar y traslada al Departamento de Presupuesto.
7.	Técnico de Presupuesto	Recibe expediente, aprueba CUR de Compromiso en el Sistema Informático de Gestión -SIGES-, registra en el libro de control y devuelve a la Ventanilla Unica de Pagos.
8.	Oficinista Receptor	Recibe, revisa y traslada el expediente.
9.	Oficinista Encargada de elaborar Gestiones y Liquidaciones.	Recibe, elabora liquidación en el Sistema Informático de Gestión -SIGES-, según facturas iniciales recibidas y traslada.
10.	Oficinista Encargada de autorizar Gestiones y Liquidaciones.	Recibe el expediente, revisa y autoriza liquidación en el Sistema Informático de Gestión -SIGES- y traslada.
11.	Jefe(a) de la Ventanilla Única de Pago/Oficinista Encargada de asignar Partidas Presupuestarias	Recibe liquidación, distribuye montos según partida presupuestaria en el Sistema Informático de Gestión -SIGES-, solicita CUR de devengado imprime, firma, sella, gestiona firmas del Encargado(a) de elaborar y del Encargo(a) de autorizar, registra en el libro de control de expedientes y traslada al Departamento de Contabilidad para su aprobación.
		FIN DEL PROCEDIMIENTO

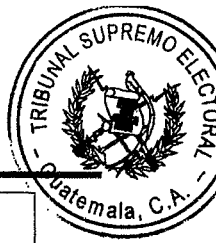
Diagrama de flujo:





59. GESTIÓN DE PAGO INICIAL DE SERVICIO DE ARRENDAMIENTO DE INMUEBLES





TRIBUNAL SUPREMO ELECTORAL DEPARTAMENTO DE CONTABILIDAD VENTANILLA UNICA DE PAGO	PROCEDIMIENTO 60
60 GESTIÓN DE PAGO MENSUAL DE SERVICIO DE ARRENDAMIENTO DE INMUEBLES	
DEFINICIÓN GENERAL:	
Procedimiento que describe los pasos para efectuar el registro en los sistemas correspondientes del pago mensual de los servicios de arrendamiento de los inmuebles de las dependencias del Tribunal Supremo Electoral.	
OBJETIVO:	
Efectuar las gestiones necesarias para el registro en los sistemas de los pagos mensuales de arrendamiento de los inmuebles que ocupan algunas dependencias administrativas, Delegaciones Departamentales y Subdelegaciones Municipales del Registro de Ciudadanos del Tribunal Supremo Electoral.	
NORMAS ESPECÍFICAS:	
Acuerdo 441-2009, de creación de la Ventanilla Única de pagos de Servicios básicos, arrendamientos y otros Servicios.	
RESPONSABLE:	
Jefe(a) de Ventanilla Única de Pago	

DESCRIPCIÓN DEL PROCEDIMIENTO		
PASO No.	PUESTO FUNCIONAL	DESCRIPCIÓN
INICIO DEL PROCEDIMIENTO		
1.	Oficinista Receptor	Recibe oficio con facturas originales de Unidad Coordinadora de Delegaciones y Subdelegaciones o del Departamento Administrativo, revisa documentación, ingresa en la base de datos y traslada facturas.
2.	Jefe(a) de Ventanilla Única de Pago	Recibe, asigna y traslada.
3.	Oficinista Encargado(a) de Publicaciones en Guatecompras	Recibe facturas, revisa base datos en la cual ubica el número de publicación que le corresponde (NOG/NPG), escanea facturas, realiza publicación en el sistema Guatecompras, genera constancia, imprime, anexa y traslada.
4.	Oficinista Encargada de elaborar Gestiones y Liquidaciones	Recibe expediente, revisa y de acuerdo a la información del expediente elabora liquidación incorporando el monto del mes o los meses gestionados, en el Sistema Informático de Gestión -SIGES- y traslada.
5.	Oficinista Encargado(a) de autorizar Gestiones y Liquidaciones	Recibe, revisa y autoriza la liquidación en el Sistema Informático de Gestión -SIGES- y traslada.

DESCRIPCIÓN DEL PROCEDIMIENTO		
PASO No.	PUESTO FUNCIONAL	DESCRIPCIÓN
6.	Jefe(a) de la Ventanilla Única de Pago/Oficinista Encargada de asignar Partidas Presupuestarias.	Recibe liquidación, distribuye montos según partida presupuestaria en el Sistema Informático de Gestión – SIGES-, solicita CUR de devengado imprime, firma, sella, gestiona firmas del Encargado(a) de elaborar y del Encargo(a) de autorizar, registra en el libro de control de expedientes y traslada al Departamento de Contabilidad para su aprobación.
		FIN DEL PROCEDIMIENTO

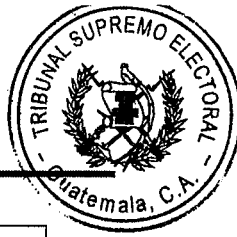
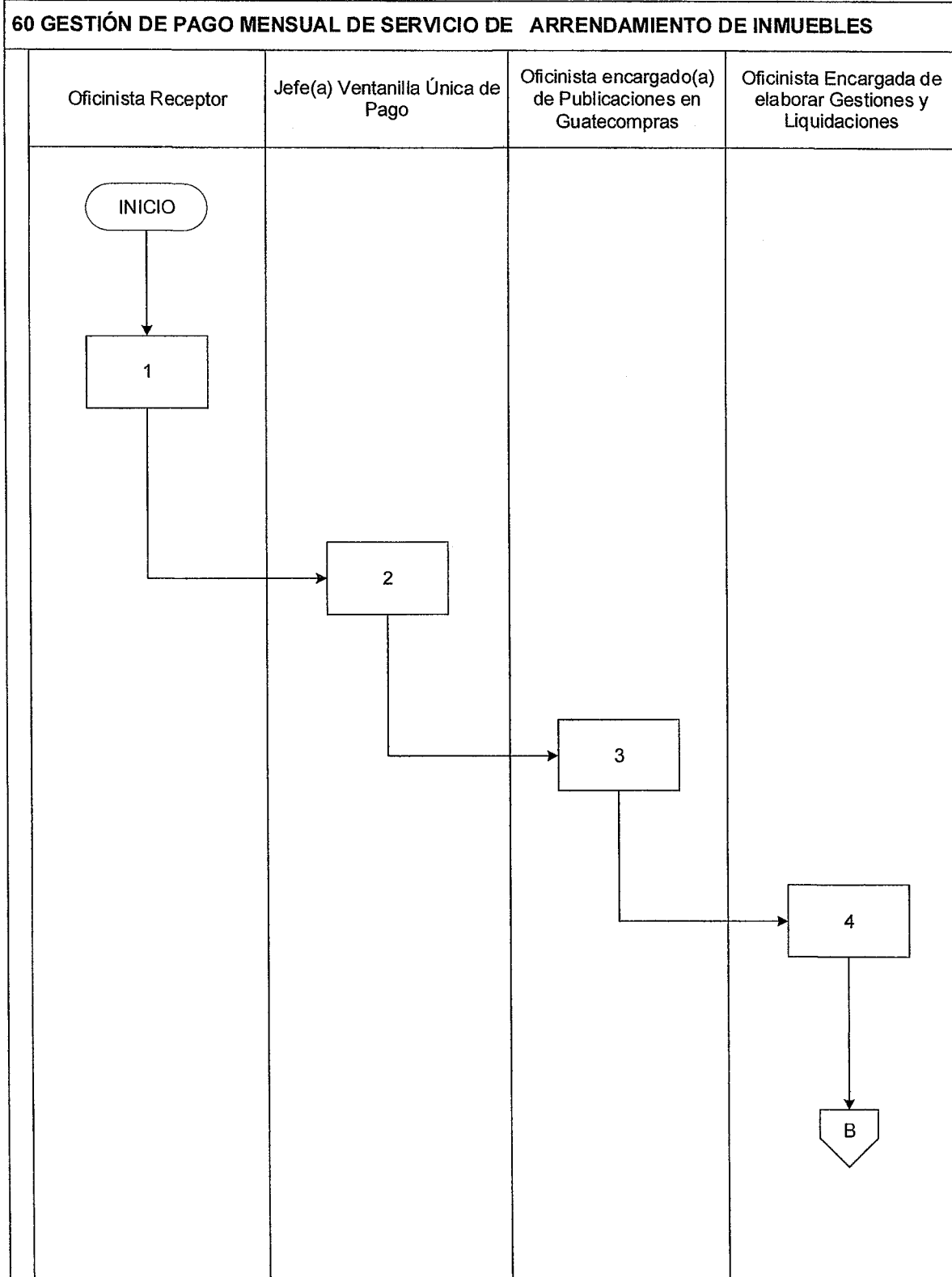
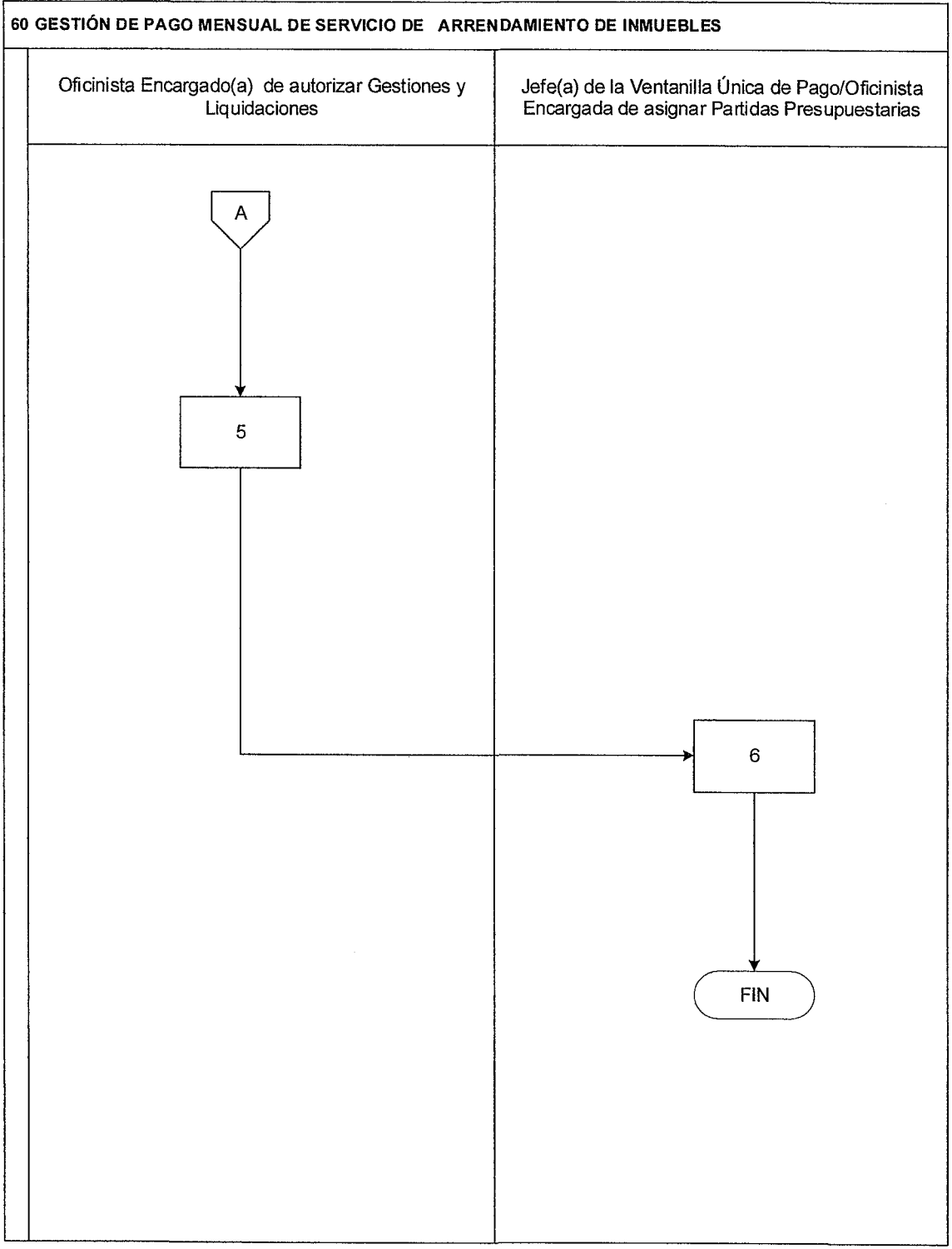
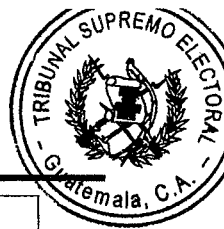


Diagrama de flujo:







DIRECCIÓN DE FINANZAS DEPARTAMENTO DE CONTABILIDAD VENTANILLA ÚNICA DE PAGO	PROCEDIMIENTO 61
61 GESTIÓN DE PAGO DE EXPEDIENTES DE GASTOS MÉDICOS	
DEFINICIÓN GENERAL:	
Procedimiento que describe los pasos para el registro de pago gastos médicos de casos especiales para los trabajadores del Tribunal Supremo Electoral.	
OBJETIVO:	
Efectuar la gestión a efecto de que los trabajadores reciban el pago gastos médicos, estipulado en el pacto colectivo de trabajo.	
NORMAS ESPECÍFICAS:	
Acuerdo 441-2009, de creación de la Ventanilla Única de pagos de Servicios básicos, arrendamientos y otros Servicios.	
RESPONSABLE:	
Jefe(a) de Ventanilla Única de Pago	

DESCRIPCIÓN DEL PROCEDIMIENTO		
PASO No.	PUESTO FUNCIONAL	DESCRIPCIÓN
INICIO DEL PROCEDIMIENTO		
1.	Oficinista Receptor (a)	Recibe el expediente de la Dirección de Recursos Humanos, revisa, registra en la base de datos y traslada.
2.	Jefe(a) de Ventanilla Única de Pago	Recibe, asigna y traslada.
3.	Oficinista Encargado(a) de elaborar Gestiones y Liquidaciones	Recibe expediente, revisa y de acuerdo a la información del expediente elabora gestión (COM – DEV) en el Sistema Informático de Gestión –SIGES-, imprime, firma, sella y traslada.
4.	Oficinista Encargado(a) de autorizar Gestiones y Liquidaciones	Recibe, revisa y autoriza la gestión en el Sistema Informático de Gestión –SIGES-, firma, sella y traslada.
5.	Oficinista Encargado(a) de asignar Partidas Presupuestarias	Recibe, verifica la partida presupuestaria proporcionada por el Departamento de Presupuesto, dentro del Sistema Informático de Gestión –SIGES- asigna partidas presupuestarias, solicita CUR de compromiso, registra en el libro de control de expedientes, firma, sella y traslada al Departamento de Presupuesto.
6.	Técnico de Presupuesto	Recibe expediente, aprueba CUR de compromiso en el Sistema Informático de Gestión –SIGES-, registra en su libro de control y devuelve a la Ventanilla Única de Pagos.
7.	Oficinista Receptor	Recibe, revisa y traslada el expediente.
8.	Oficinista Encargado(a) de elaborar Gestiones y Liquidaciones	Recibe, elabora liquidación en el Sistema Informático de Gestión –SIGES- y traslada.

DESCRIPCIÓN DEL PROCEDIMIENTO		
PASO No.	PUESTO FUNCIONAL	DESCRIPCIÓN
9.	Oficinista Encargado(a) de autorizar Gestiones y Liquidaciones	Recibe el expediente, revisa y autoriza liquidación en el Sistema Informático de Gestión –SIGES- y traslada.
10.	Jefe(a) de la Ventanilla Única de Pagos/Oficinista Encargado(a) de asignar Partidas Presupuestarias	Recibe liquidación, distribuye montos según partida presupuestaria en el Sistema Informático de Gestión –SIGES-, solicita CUR de devengado imprime, firma, sella, gestiona firmas del Encargado(a) de elaborar y del Encargo(a) de autorizar, registra en el libro de control de expedientes y traslada al Departamento de Contabilidad para su aprobación.
		FIN DEL PROCEDIMIENTO

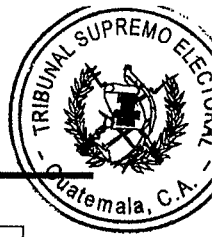
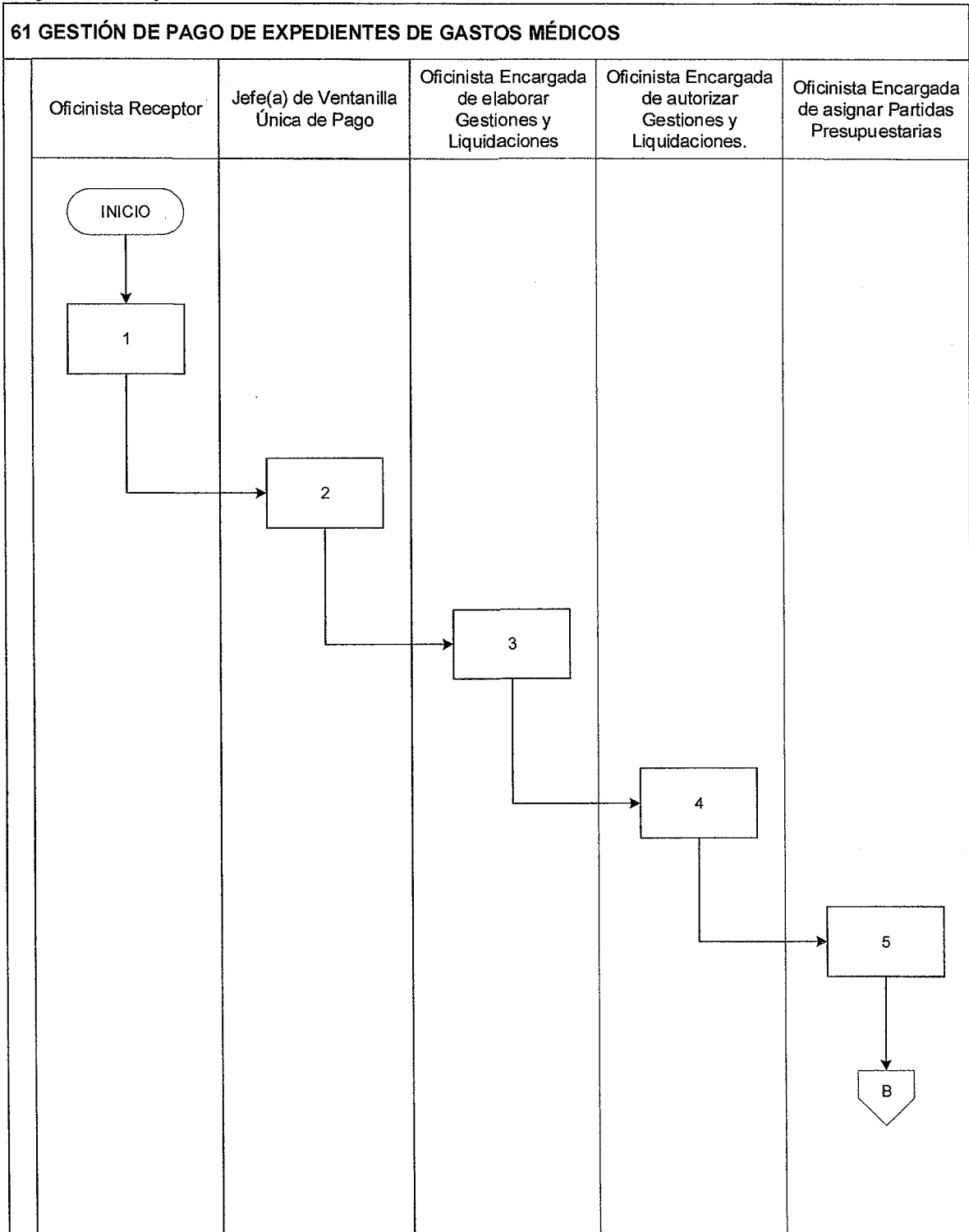
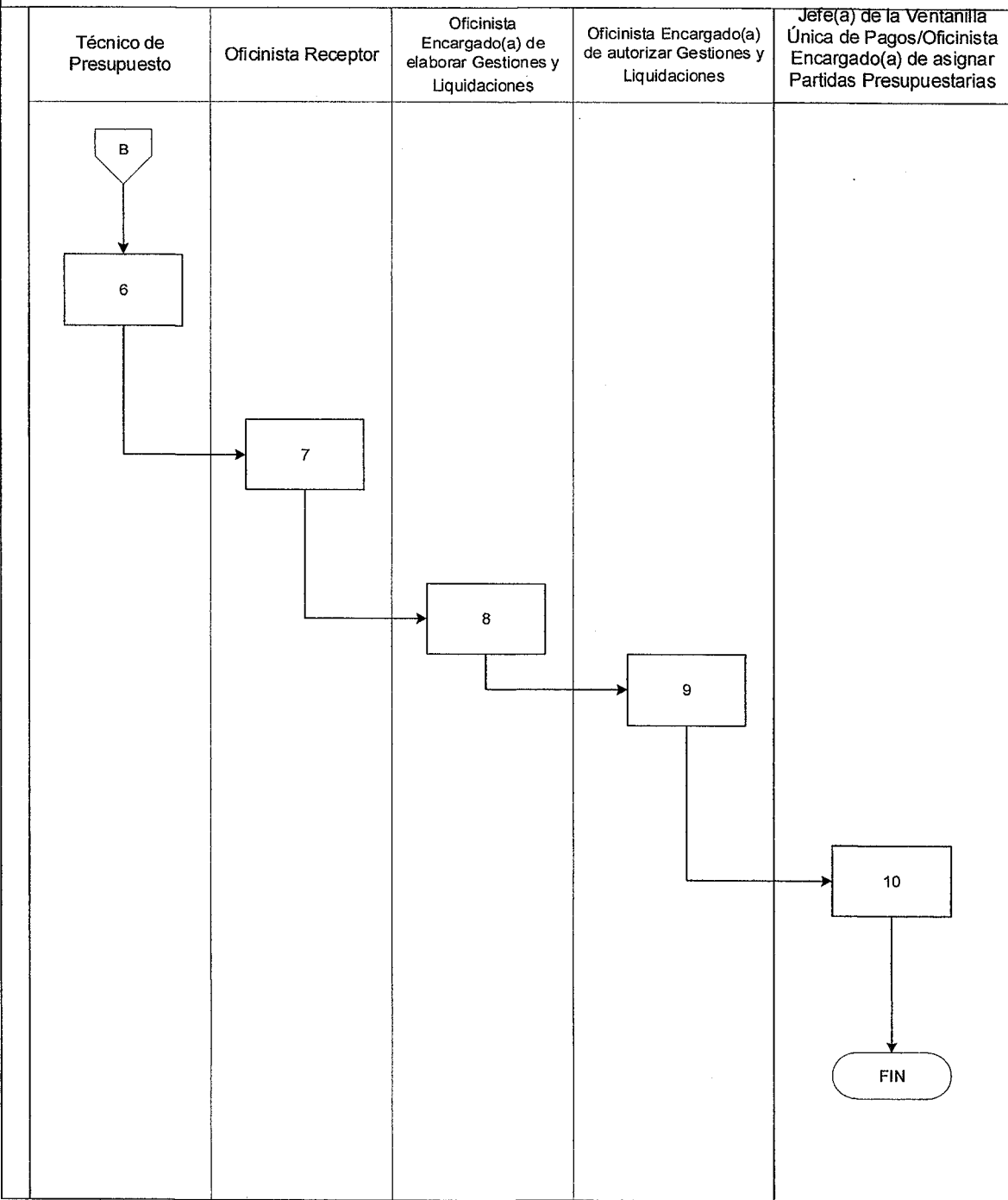
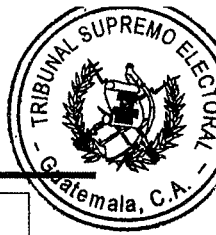


Diagrama de flujo:



61 GESTIÓN DE PAGO DE EXPEDIENTES DE GASTOS MÉDICOS





DIRECCIÓN DE FINANZAS DEPARTAMENTO DE CONTABILIDAD VENTANILLA ÚNICA DE PAGO	PROCEDIMIENTO 62
62 GESTIÓN DE PAGO DE AYUDA ECONÓMICA PARA IMPRESIÓN TESIS Y/O GASTOS DE GRADUACIÓN	
DEFINICIÓN GENERAL:	
Procedimiento que describe los pasos para efectuar el pago de ayuda económica para impresión de tesis y/o gastos de graduación de los trabajadores del Tribunal Supremo Electoral.	
OBJETIVO:	
Dar cumplimiento a lo estipulado en el Pacto Colectivo de Condiciones de Trabajo del Tribunal Supremo Electora, de los trámites para efectuar los pagos de ayuda económica para impresión de tesis y/o gastos de graduación.	
NORMAS ESPECÍFICAS:	
Acuerdo 131-2017 Pacto Colectivo de Condiciones de Trabajo, artículo número 51 Acuerdo 441-2009, de creación de la Ventanilla Única de pagos de Servicios básicos, arrendamientos y otros Servicios.	
RESPONSABLE:	
Jefe(a) de Ventanilla Única de Pago	

DESCRIPCIÓN DEL PROCEDIMIENTO		
PASO No.	PUESTO FUNCIONAL	DESCRIPCIÓN
INICIO DEL PROCEDIMIENTO		
1.	Oficinista Receptor	Recibe el expediente de la Dirección de Recursos Humanos, revisa, registra en la base de datos y traslada.
2.	Jefe(a) de Ventanilla Única de Pago	Recibe, asigna y traslada.
3.	Oficinista Encargado(a) de elaborar Gestiones y Liquidaciones	Recibe expediente, revisa y de acuerdo a la información del expediente elabora gestión (COM – DEV) en el Sistema Informático de Gestión –SIGES–, imprime, firma, sella y traslada.
4.	Oficinista Encargado(a) de autorizar Gestiones y Liquidaciones	Recibe, revisa y autoriza la gestión en el Sistema Informático de Gestión –SIGES–, firma, sella y traslada.
5.	Oficinista Encargado(a) de asignar Partidas Presupuestarias	Recibe, verifica la partida presupuestaria proporcionada por el Departamento de Presupuesto, dentro del Sistema Informático de Gestión –SIGES– asigna partidas presupuestarias, solicita CUR de compromiso, registra en el libro de control de expedientes, firma, sella y traslada al Departamento de Presupuesto.
6.	Técnico de Presupuesto	Recibe expediente, aprueba CUR de compromiso en el Sistema Informático de Gestión –SIGES–, registra en su libro de control y devuelve a la Ventanilla Única de Pagos.
7.	Oficinista Receptor(a)	Recibe, revisa y traslada el expediente.

DESCRIPCIÓN DEL PROCEDIMIENTO		
PASO No.	PUESTO FUNCIONAL	DESCRIPCIÓN
8.	Oficinista Encargado(a) de elaborar Gestiones y Liquidaciones	Recibe, elabora liquidación en el Sistema Informático de Gestión –SIGES- y traslada.
9.	Oficinista Encargado(a) de autorizar Gestiones y Liquidaciones	Recibe el expediente, revisa y autoriza liquidación en el Sistema Informático de Gestión –SIGES- y traslada.
10.	Jefe(a) de la Ventanilla Única de Pagos/Oficinista Encargado(a) de asignar Partidas Presupuestarias	Recibe liquidación, distribuye montos según partida presupuestaria en el Sistema Informático de Gestión –SIGES-, solicita CUR de devengado imprime, firma, sella, gestiona firmas del Encargado(a) de elaborar y del Encargo(a) de autorizar, registra en el libro de control de expedientes y traslada al Departamento de Contabilidad para su aprobación.
		FIN DEL PROCEDIMIENTO

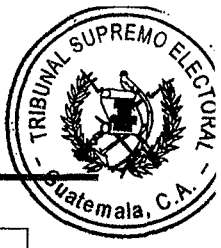
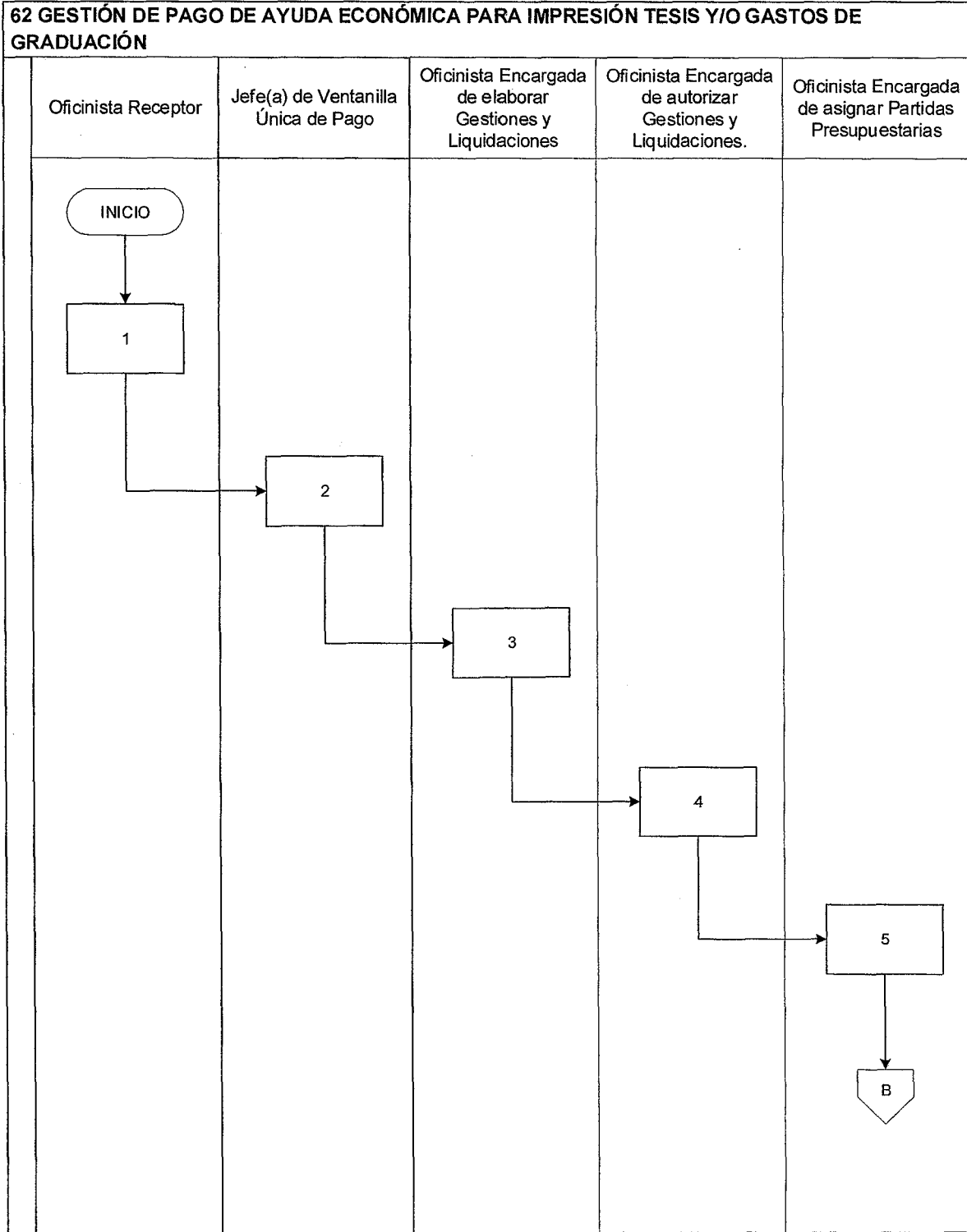
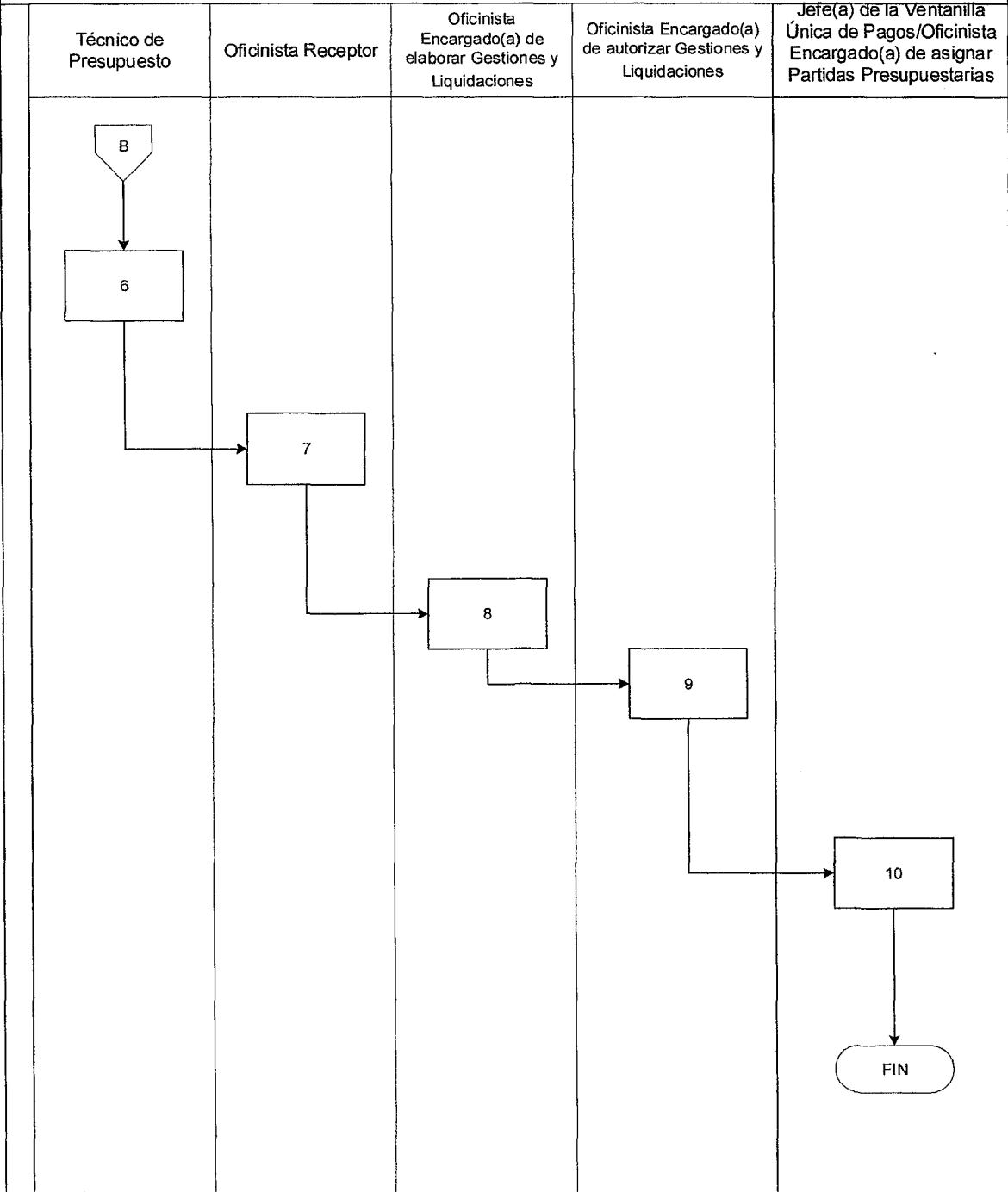
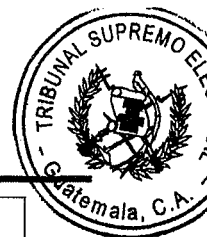


Diagrama de flujo:



62 GESTIÓN DE PAGO DE AYUDA ECONÓMICA PARA IMPRESIÓN TESIS Y/O GASTOS DE GRADUACIÓN





DIRECCIÓN DE FINANZAS DEPARTAMENTO DE CONTABILIDAD VENTANILLA ÚNICA DE PAGO	PROCEDIMIENTO 63
63 GESTIÓN DE PAGO DEL FINANCIAMIENTO PÚBLICO A LAS ORGANIZACIONES POLÍTICAS	
DEFINICIÓN GENERAL:	
Recepción de expedientes con Comprobante Único de Registro – CUR- para gestionar el pago de la deuda de las Organizaciones Políticas.	
OBJETIVO:	
Cumplir con lo estipulado en la Ley Electoral y de Partidos Políticos.	
NORMAS ESPECÍFICAS:	
Ley Electoral y de Partidos Políticos, artículo 21 Bis. Ley de Contrataciones, Acuerdos Internos del Tribunal Supremo Electoral y otras. disposiciones que apliquen.	
RESPONSABLE:	
Jefe(a) de Ventanilla Única de Pago	

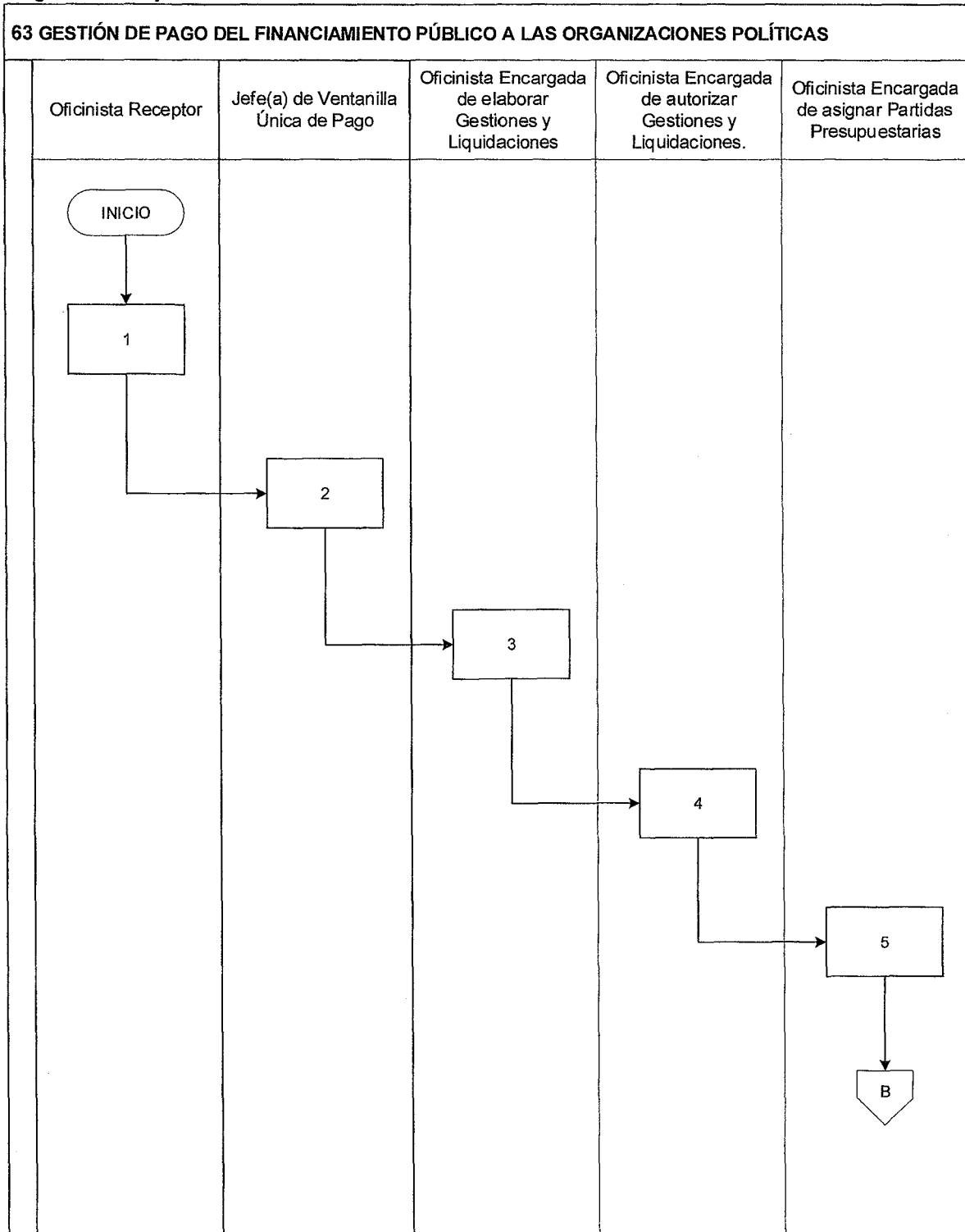
DESCRIPCIÓN DEL PROCEDIMIENTO		
PASO No.	PUESTO FUNCIONAL	DESCRIPCIÓN
INICIO DEL PROCEDIMIENTO		
1.	Oficinista Receptor	Recibe del Departamento de Contabilidad el expediente completo, registra en la base de Datos y traslada.
2.	Jefe(a) de Ventanilla Única de Pago	Recibe, asigna y traslada.
3.	Oficinista Encargada de elaborar Gestiones y Liquidaciones	Recibe expediente, revisa y elabora la Gestión en el Sistema Informático de Gestión –SIGES-(COM-DEV), imprime, firma, sella y traslada.
4.	Oficinista Encargada de autorizar Gestiones y Liquidaciones.	Recibe expediente, revisa, autoriza la Gestión en el Sistema Informático de Gestión -SIGES-, firma, sella y traslada.
5.	Oficinista Encargada de asignar Partidas Presupuestarias.	Recibe la gestión y verifica la partida presupuestaria proporcionada por el Departamento de Presupuesto, dentro del Sistema Informático de Gestión –SIGES-. Asigna partidas presupuestarias, solicita el CUR de Compromiso, firma, sella, registra en el libro de control de expedientes y traslada al Departamento de Presupuesto.
6.	Técnico de Presupuesto	Recibe expediente, aprueba CUR de Compromiso en el Sistema Informático de Gestión –SIGES-, registra en el libro de control y devuelve a la Ventanilla Única de Pagos.
7.	Oficinista Receptor	Recibe, revisa y traslada el expediente.
8.	Oficinista Encargada de elaborar Gestiones y Liquidaciones.	Recibe expediente, elabora Liquidación en el Sistema Informático de Gestión –SIGES- y traslada.

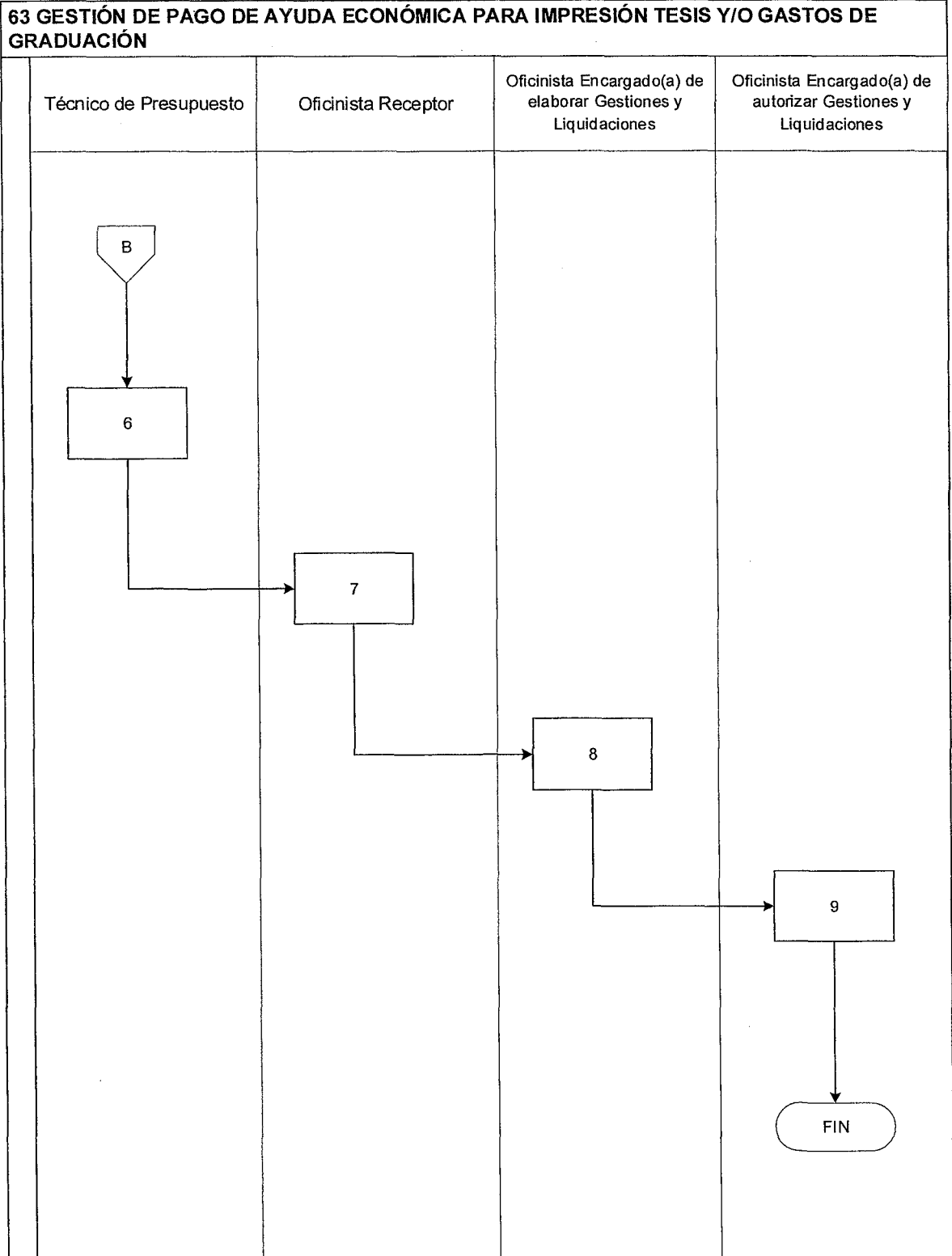


DESCRIPCIÓN DEL PROCEDIMIENTO		
PASO No.	PUESTO FUNCIONAL	DESCRIPCIÓN
9.	Oficinista Encargada de autorizar Gestiones y Liquidaciones.	Recibe el expediente, revisa y autoriza Liquidación en el Sistema Informático de Gestión –SIGES- y traslada.
		FIN DEL PROCEDIMIENTO



Diagrama de flujo:







DIRECCIÓN DE FINANZAS DEPARTAMENTO DE CONTABILIDAD VENTANILLA ÚNICA DE PAGO	PROCEDIMIENTO 64
64 GESTIÓN DE PAGO DE LA CUOTA DE FISCALIZACIÓN A LA CONTRALORÍA GENERAL DE CUENTAS	
DEFINICIÓN GENERAL:	
Procedimiento que describe los pasos para el pago en concepto de la cuota de fiscalización a la Contraloría General de Cuentas.	
OBJETIVO:	
Dar cumplimiento a lo establecido en el artículo 1 del Decreto 49-96 del Congreso de la República.	
NORMAS ESPECÍFICAS:	
Decreto 49-96 del Congreso de la República Acuerdo que cada año aprueba el presupuesto del Tribunal Supremo Electoral	
RESPONSABLE:	
Jefe(a) de Ventanilla Única de Pago	

DESCRIPCIÓN DEL PROCEDIMIENTO		
PASO No.	PUESTO FUNCIONAL	DESCRIPCIÓN
INICIO DEL PROCEDIMIENTO		
1.	Oficinista Receptor	Recibe del Departamento de Presupuesto el expediente completo, registra en la base de datos y traslada.
2.	Jefe(a) de Ventanilla Única de Pago	Recibe, asigna y traslada.
3.	Oficinista Encargada de elaborar Gestiones y Liquidaciones	Recibe expediente, revisa y elabora la Gestión en el Sistema Informático de Gestión –SIGES-(COM-DEV), imprime, firma, sella y traslada.
4.	Oficinista Encargada de autorizar Gestiones y Liquidaciones	Recibe expediente, revisa, autoriza la Gestión en el Sistema Informático de Gestión -SIGES-, firma, sella y traslada.
5.	Oficinista Encargada de asignar Partidas Presupuestarias	Recibe la gestión y verifica la partida presupuestaria proporcionada por el Departamento de Presupuesto, dentro del Sistema Informático de Gestión –SIGES-. Asigna partidas presupuestarias, solicita el CUR de Compromiso, firma, sella, registra en el libro de control de expedientes y traslada al Departamento de Presupuesto.
6.	Técnico de Presupuesto	Recibe expediente, aprueba CUR de Compromiso en el Sistema Informático de Gestión –SIGES-, registra en el libro de control y devuelve a la Ventanilla Única de Pagos.
7.	Oficinista Receptor	Recibe, revisa y traslada el expediente.
8.	Oficinista Encargada de elaborar Gestiones y Liquidaciones.	Recibe expediente, elabora Liquidación en el Sistema Informático de Gestión –SIGES- y traslada.



DESCRIPCIÓN DEL PROCEDIMIENTO		
PASO No.	PUESTO FUNCIONAL	DESCRIPCIÓN
9.	Oficinista Encargada de autorizar Gestiones y Liquidaciones.	Recibe el expediente, revisa y autoriza Liquidación en el Sistema Informático de Gestión –SIGES- y traslada.
10.	Jefe(a) de la Ventanilla Única de Pagos/Oficinista Encargada de asignar Partidas Presupuestarias.	Recibe liquidación, distribuye montos en el Sistema Informático de Gestión –SIGES-, solicita CUR de devengado imprime, firma, sella, gestiona firmas del Encargado(a) de elaborar y del Encargo(a) de autorizar, registra en el libro de control de expedientes y traslada al Departamento de Contabilidad para su aprobación.
		FIN DEL PROCEDIMIENTO

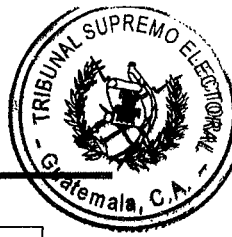
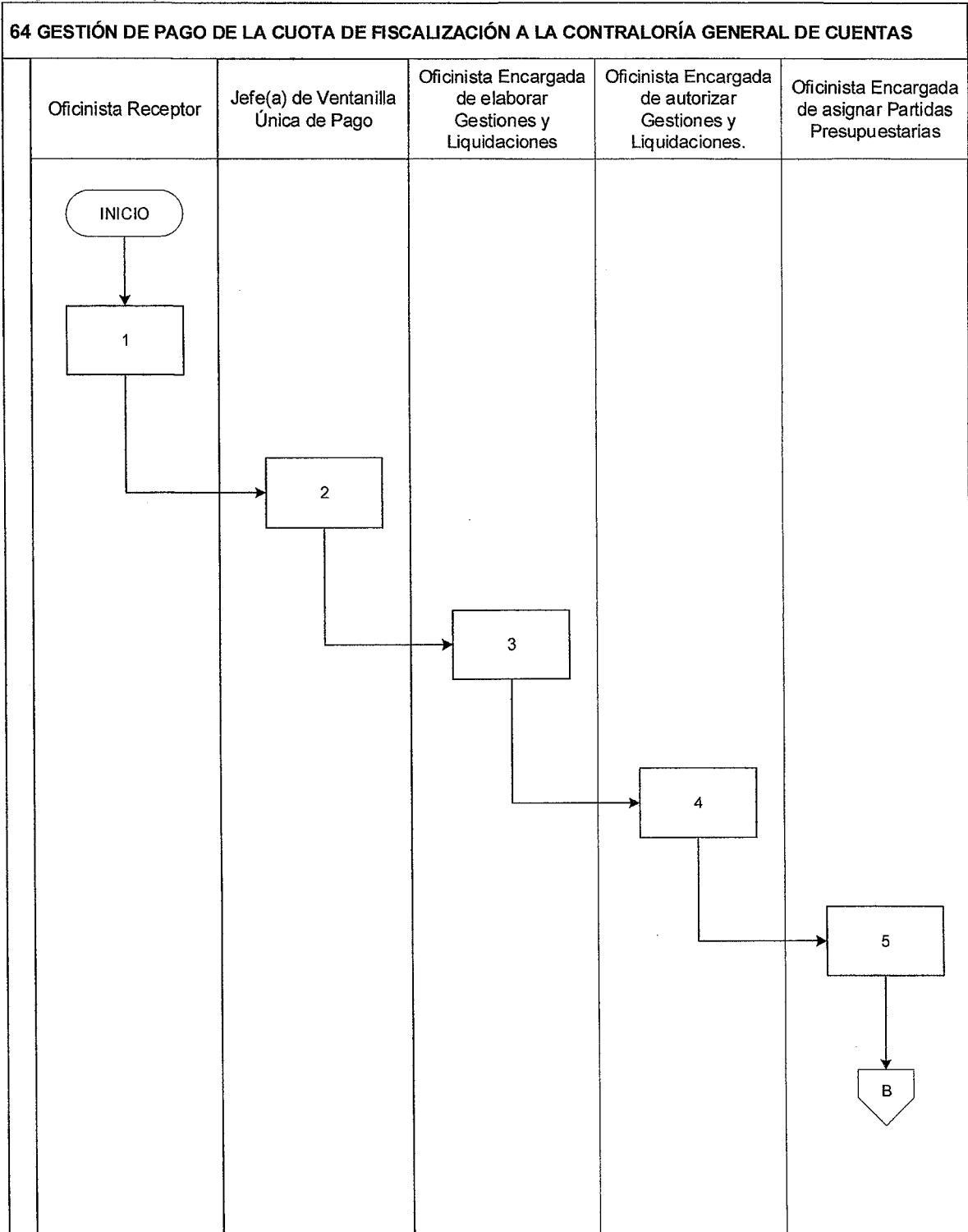
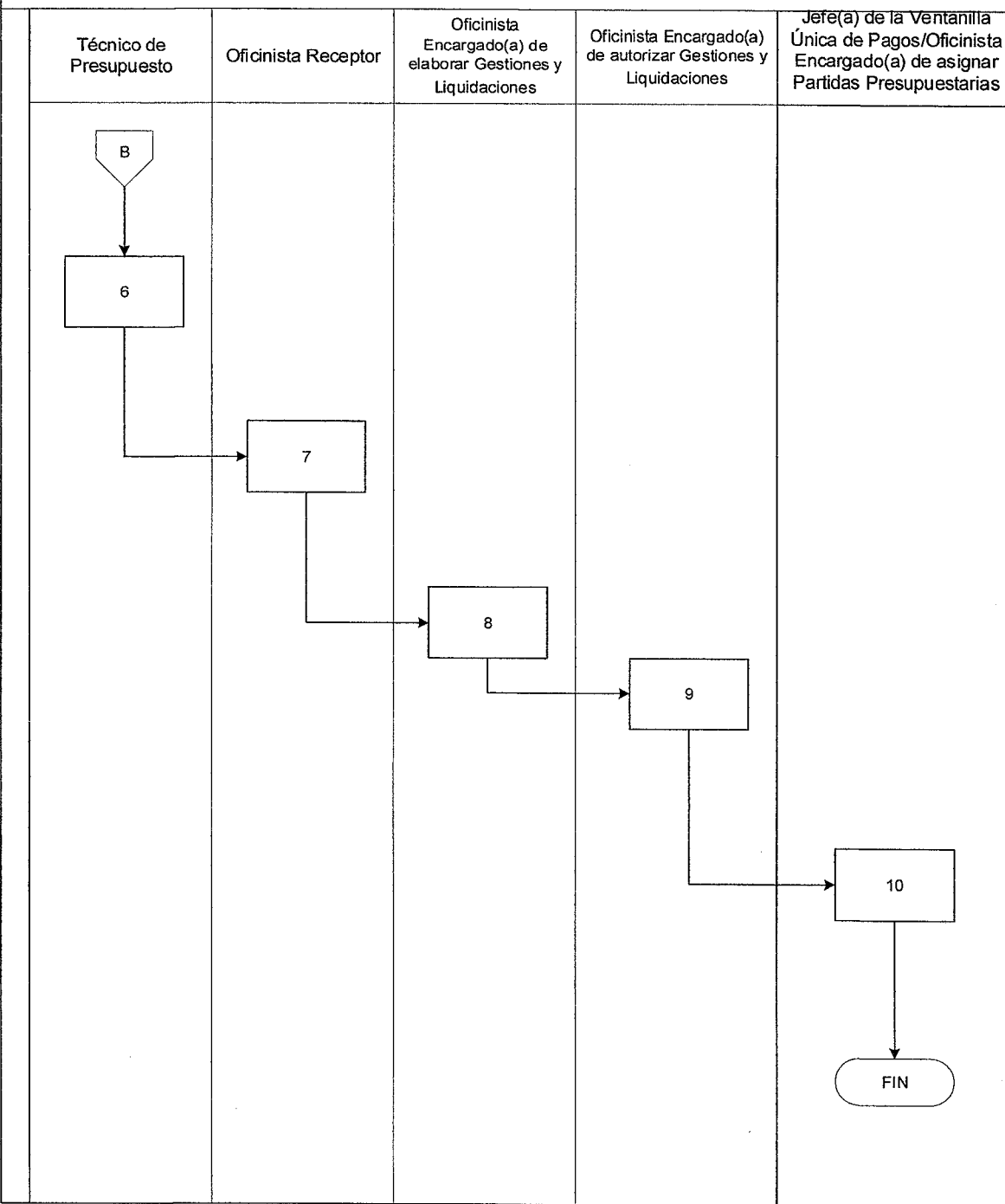


Diagrama de flujo:



64 GESTIÓN DE PAGO DE LA CUOTA DE FISCALIZACIÓN A LA CONTRALORÍA GENERAL DE CUENTAS

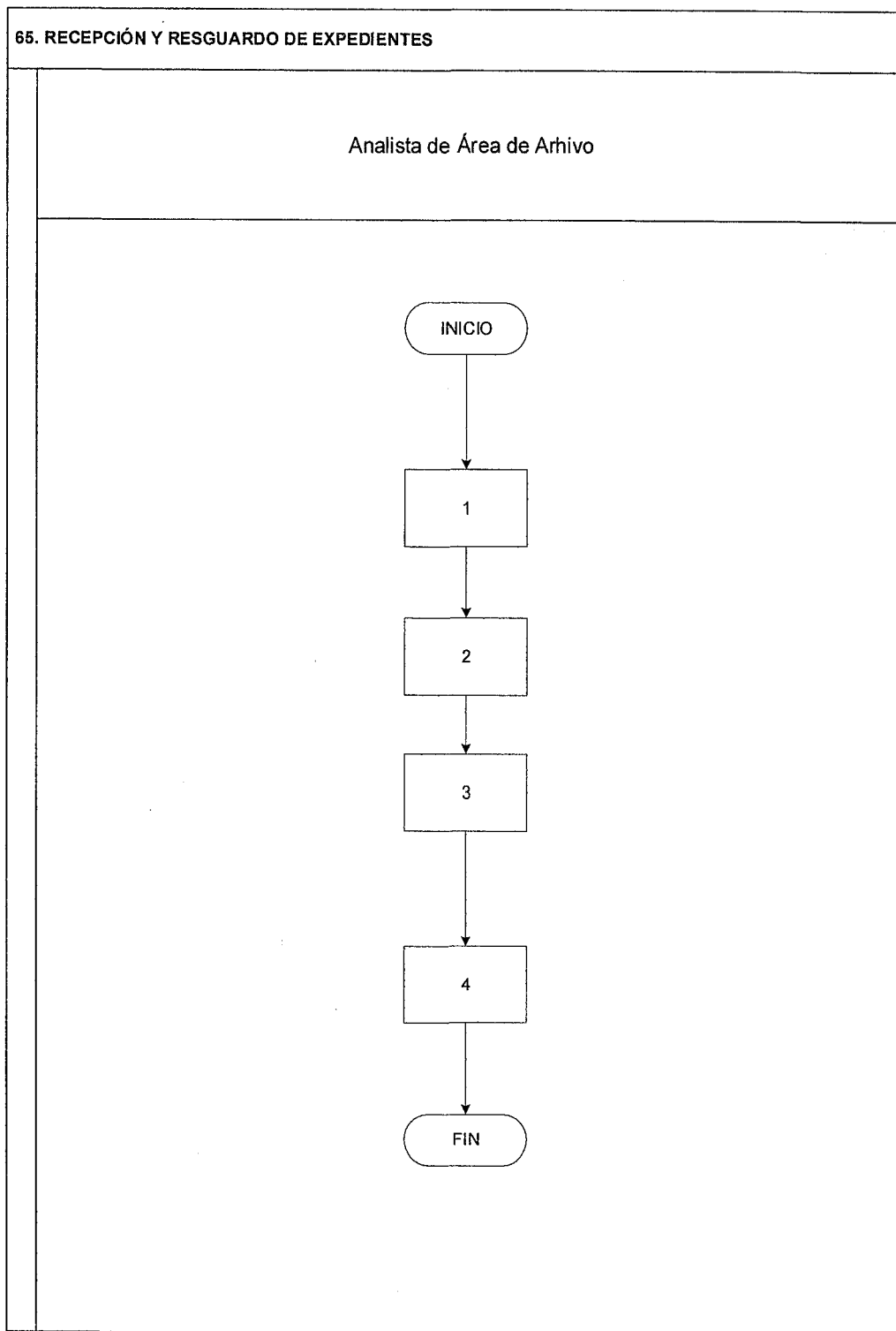


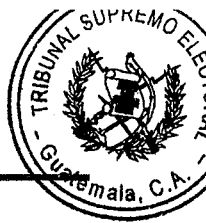
Procedimientos del Archivo Contable

TRIBUNAL SUPREMO ELECTORAL DIRECCIÓN DE FINANZAS DEPARTAMENTO DE CONTABILIDAD ARCHIVO CONTABLE	PROCEDIMIENTO 65
65 RECEPCIÓN Y RESGUARDO DE EXPEDIENTES	
DEFINICIÓN GENERAL:	
Procedimiento que describe los pasos para registrar la recepción y resguardo de expedientes debidamente pagados para llevar el control de los mismos.	
OBJETIVO:	
Contar con el control de la recepción de expedientes del recibidos, debidamente pagados de las adquisiciones que se realizan en el Tribunal Supremo Electoral.	
NORMAS ESPECÍFICAS:	
Acuerdos Internos del Tribunal Supremo Electoral y otras disposiciones que apliquen.	
RESPONSABLE:	
Coordinador(a) del Departamento de Contabilidad	

DESCRIPCIÓN DEL PROCEDIMIENTO		
PASO No.	PUESTO FUNCIONAL	DESCRIPCIÓN
INICIO DEL PROCEDIMIENTO		
1.	Analista del Área de Archivo	Recibe del Departamento de Tesorería, por medio de conocimiento, los expedientes, pagados debidamente foliados. Revisa y firma el conocimiento.
2.		Clasifica los expedientes recibidos, los registra al Control Interno, en donde se consignan los datos siguientes: Número de CUR, Valor, CUR asociado, CUR Preliminar, No. de Folios, Orden de Compra, número de hoja de seguridad, número de Cheque, nombre del beneficiario y descripción del pago.
3.		Coloca el sello de "Pagado con Transferencia" en cada expediente y se consigna el número de relación de abono y la fecha correspondiente.
4.		Clasifica por número de CUR y por descripción para archivarlos en el lugar correspondiente.
FIN DEL PROCEDIMIENTO		

Diagrama de flujo:

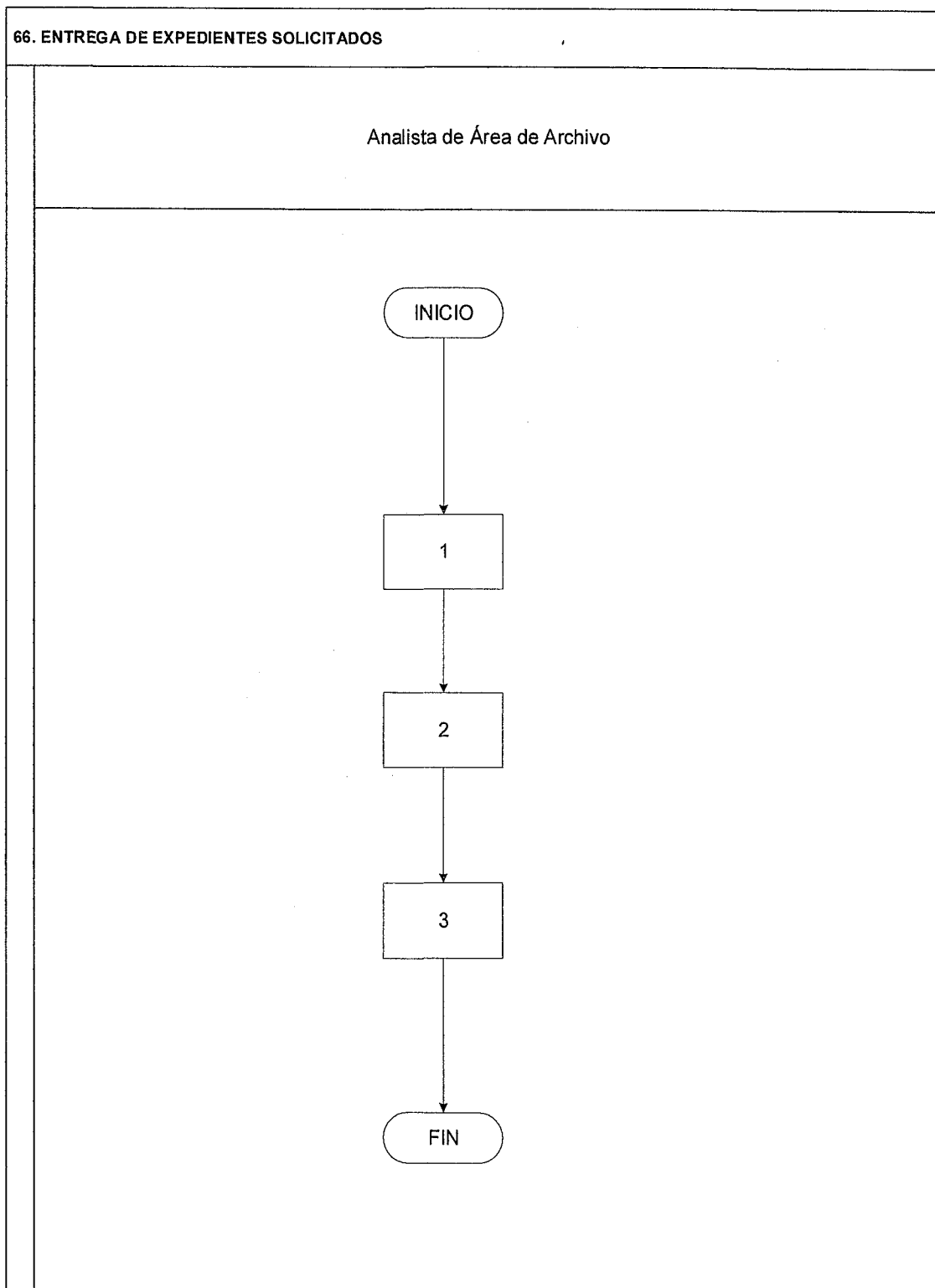


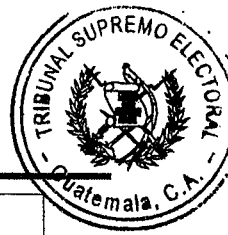


TRIBUNAL SUPREMO ELECTORAL DIRECCIÓN DE FINANZAS DEPARTAMENTO DE CONTABILIDAD ÁREA DE ARCHIVO CONTABLE	PROCEDIMIENTO 66
66 ENTREGA DE EXPEDIENTES SOLICITADOS	
DEFINICIÓN GENERAL: Procedimiento que describe los pasos para el control en la entrega de los expedientes solicitados.	
OBJETIVO: Que los expedientes entregados sean registrados y se lleve un control, a fin de contar con un registro de entregas.	
NORMAS ESPECÍFICAS: Acuerdos Internos del Tribunal Supremo Electoral y otras disposiciones que apliquen.	
RESPONSABLE: Coordinador(a) del Departamento de Contabilidad	

DESCRIPCIÓN DEL PROCEDIMIENTO		
PASO No.	PUESTO FUNCIONAL	DESCRIPCIÓN
INICIO DEL PROCEDIMIENTO		
1.	Analista del Área de Archivo	Recibe oficio de solicitud de expediente, ubica el o los expediente(s) solicitado(s) (dependiendo del año del CUR, del Archivo: oficina central, casa anexa y en la Unidad de Archivo del Tribunal (ubicado en la Recolección).
2.		Realiza conocimiento, detallando número de CUR, y cantidad de folios. Hace entrega de los expedientes solicitados, registra la entrega en el Control Interno del Archivo.
3.		Recibe los expedientes, verifica que se encuentren completos. los archiva en el lugar correspondiente, registra la recepción en el Control Interno del Archivo (archivo oficina central, casa anexa o Unidd de Archivo del Tribunal)
FIN DEL PROCEDIMIENTO		

Diagrama de flujo:

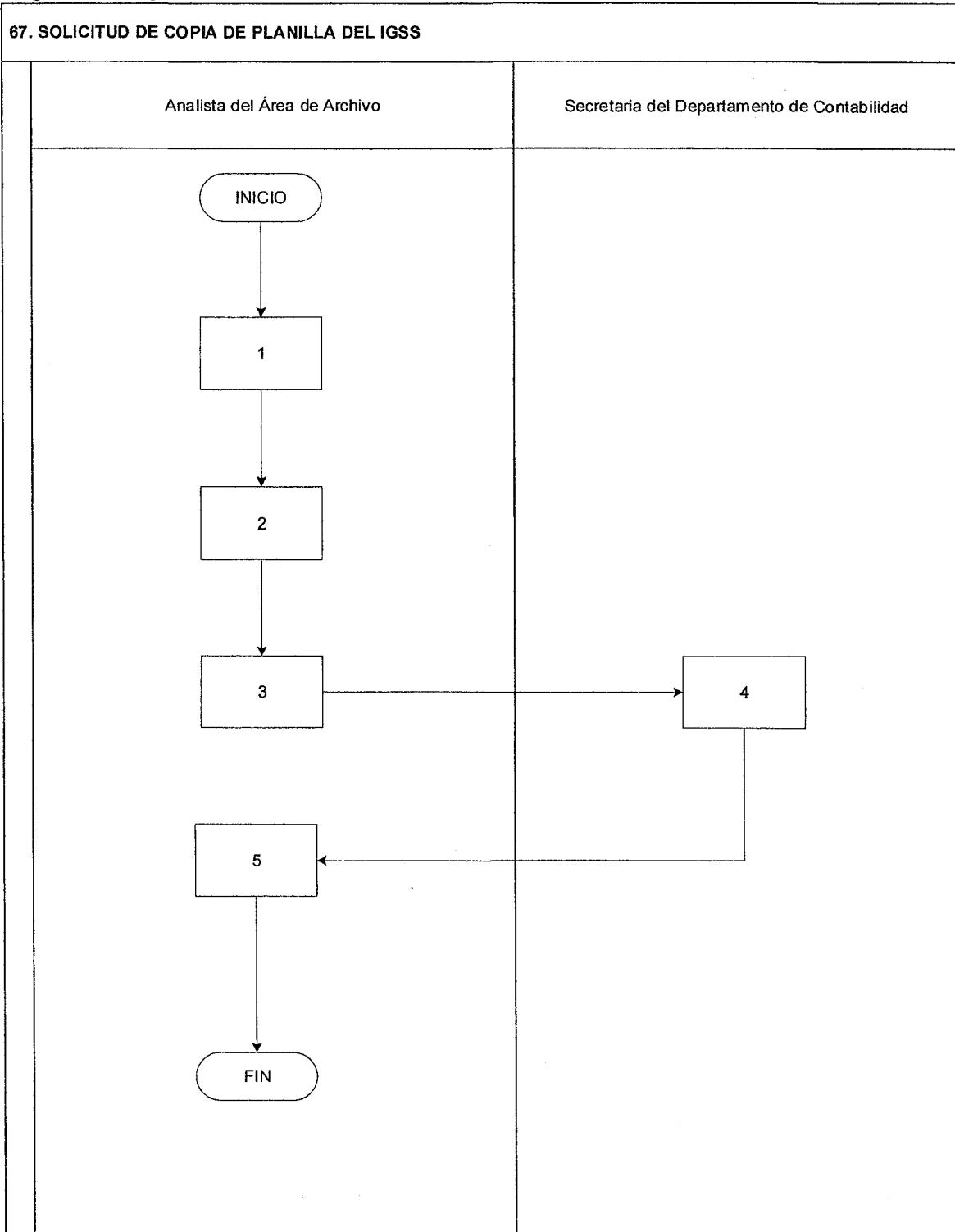


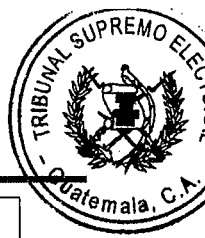


TRIBUNAL SUPREMO ELECTORAL DIRECCIÓN DE FINANZAS DEPARTAMENTO DE CONTABILIDAD ÁREA DE ARCHIVO CONTABLE	PROCEDIMIENTO 67
67 SOLICITUD DE COPIA DE PLANILLA DEL IGSS	
DEFINICIÓN GENERAL:	
Procedimiento que contiene los pasos para atender las solicitudes de planillas del IGSS.	
OBJETIVO:	
Atender los requerimientos de planillas y entregarlas a los solicitantes, así como llevar el control de las mismas.	
NORMAS ESPECÍFICAS:	
Decreto 31-2002 Ley Orgánica de la Contraloría General de Cuentas y Reglamentos internos del Tribunal Supremo Electoral.	
RESPONSABLE:	
Analista Coordinador(a) de Departamento	

DESCRIPCIÓN DEL PROCEDIMIENTO		
PASO No.	PUESTO FUNCIONAL	DESCRIPCIÓN
		INICIO DEL PROCEDIMIENTO
1.		Recibe oficio de solicitud del personal del Tribunal y/o exempleados de copia de las planillas del IGSS (los años que sean necesarios para realizar su trámite).
2.	Analista del Área de Archivo	Según oficio de solicitud, verifica nombre, año, mes y localiza los expedientes de planillas del IGSS solicitadas (según el año, pueden encontrarse en el archivo de la oficina central, casa anexa y/o Recolección).
3.		Ubica expedientes de planillas del IGSS y los traslada a la Oficina, localiza en cada expediente la hoja que contenga el nombre de la persona que solicita la información y reproduce una fotocopia y traslada.
4.	Secretaria del Departamento de Contabilidad	Recibe copia de la planilla solicitada, hace entrega y solicita firma de recibido en una copia y traslada.
5.	Analista del Área de Archivo	Recibe y resguarda copia firmada de recibido.
		FIN DEL PROCEDIMIENTO

Diagrama de flujo:

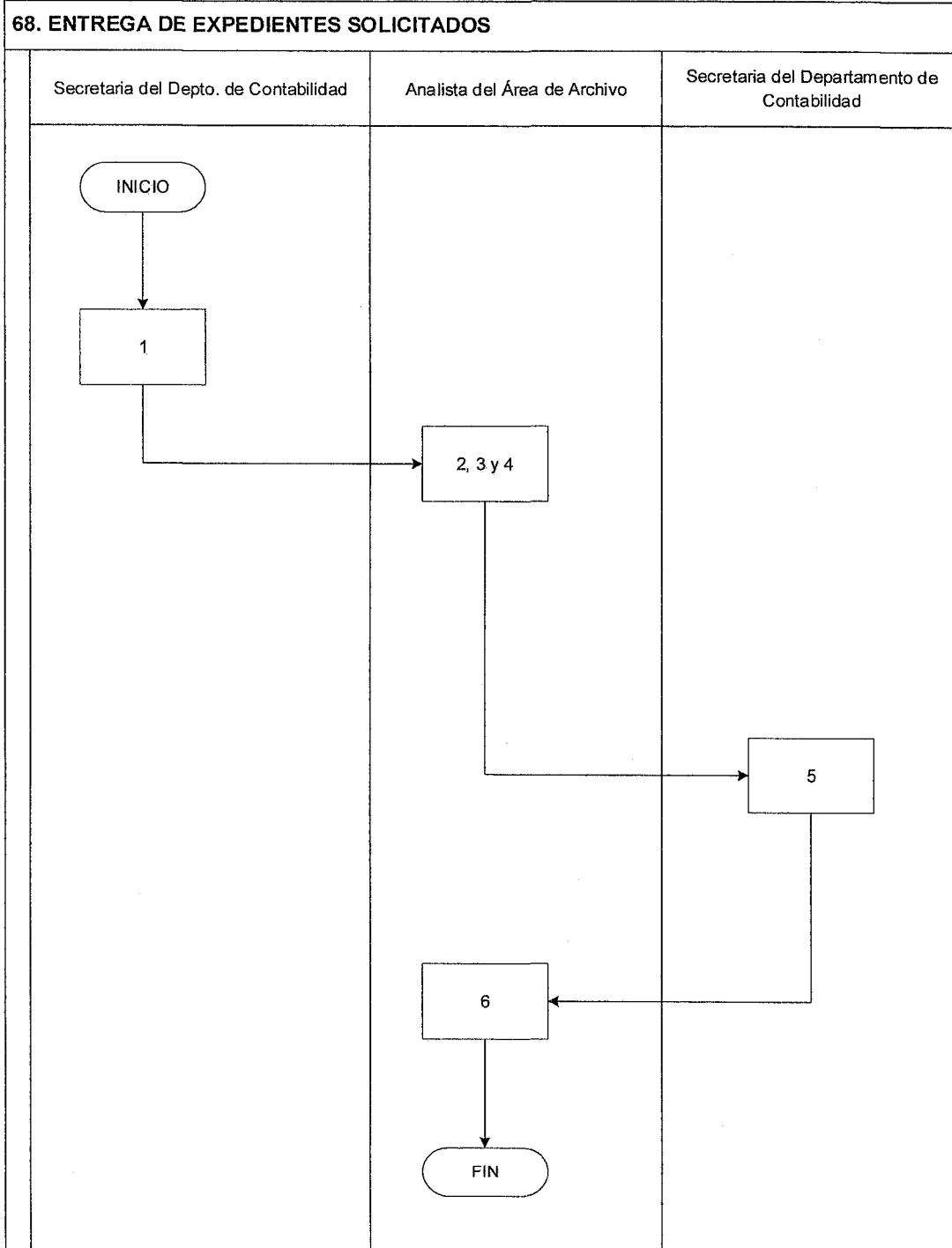


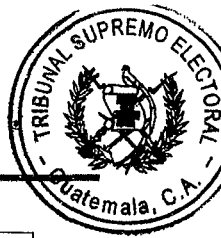


TRIBUNAL SUPREMO ELECTORAL DIRECCIÓN DE FINANZAS DEPARTAMENTO DE CONTABILIDAD ÁREA DE ARCHIVO CONTABLE	PROCEDIMIENTO 68
68 REQUERIMIENTOS DE LA CONTRALORÍA GENERAL DE CUENTAS	
DEFINICIÓN GENERAL:	
Procedimiento que describe los pasos para el debido control de la entrega y recepción de expedientes para solventar los requerimientos solicitados por la Contraloría General de Cuentas.	
OBJETIVO:	
Atender en tiempo los requerimientos de expedientes de la Contraloría General de Cuentas.	
NORMAS ESPECÍFICAS:	
Decreto 31-2002 Ley Orgánica de la Contraloría General de Cuentas y Reglamentos internos del Tribunal Supremo Electoral	
RESPONSABLE:	
Analista Coordinador(a) de Departamento	

DESCRIPCIÓN DEL PROCEDIMIENTO		
PASO No.	PUESTO FUNCIONAL	DESCRIPCIÓN
INICIO DEL PROCEDIMIENTO		
1.	Secretaria del Departamento de Contabilidad	Recibe oficio de solicitud de Auditor designado(a) de la Contraloría General de Cuentas y por medio del Libro de control de documentos, traslada al Analista de Archivo.
2.	Analista del Área de Archivo	Recibe y verifica en el Control Interno que se encuentren los expedientes en su resguardo.
3.		Localiza los expedientes solicitados, revisa que estén debidamente foliados y que el expediente tenga completa la documentación.
4.		Traslada a la Secretaria del Departamento de Contabilidad para que realice el Oficio con el cuál se le hace entrega al Auditor encargado de la Contraloría General de Cuentas.
5.	Secretaria del Departamento de Contabilidad	Recibe solicita firma de recibido y traslada oficio firmado de recibido y traslada.
6.	Analista del Área de Archivo	Recibe y archiva.
FIN DEL PROCEDIMIENTO		

Diagrama de flujo:

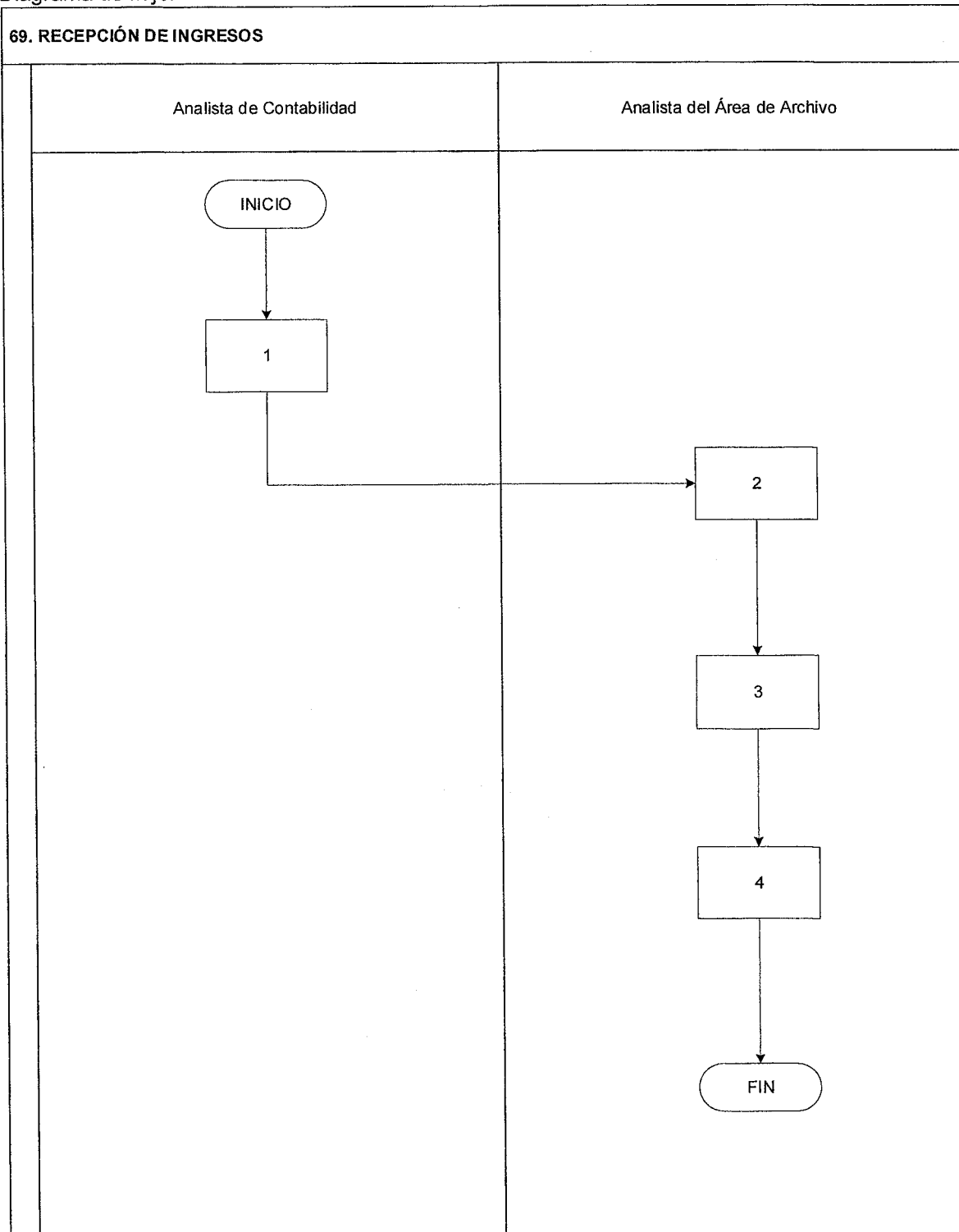




TRIBUNAL SUPREMO ELECTORAL DIRECCIÓN DE FINANZAS DEPARTAMENTO DE CONTABILIDAD ÁREA DE ARCHIVO CONTABLE	PROCEDIMIENTO 69
69 RECEPCIÓN DE INGRESOS	
DEFINICIÓN GENERAL:	
Procedimiento que describe los pasos para el control de la recepción y registro de los ingresos (Formas 63-A2, Intereses Bancarios, Multas, Depósitos, Notas de Crédito, Notas de Débito etc.) realizados por el Tribunal Supremo Electoral.	
OBJETIVO:	
Que los documentos que legalizan los ingresos del Tribunal Supremo Electoral queden registrados y debidamente archivados.	
NORMAS ESPECÍFICAS:	
Acuerdos Internos del Tribunal Supremo Electoral	
RESPONSABLE:	
Analista Coordinador(a) de Departamento	

DESCRIPCIÓN DEL PROCEDIMIENTO		
PASO No.	PUESTO FUNCIONAL	DESCRIPCIÓN
INICIO DEL PROCEDIMIENTO		
1.	Analista de Contabilidad	Por medio de conocimiento, traslada debidamente foliados, los ingresos realizados por el Tribunal Supremo Electoral (Formas 63-A2, Intereses Bancarios, Multas, Depósitos, Notas de Crédito, Notas de Débito etc.)
2.	Analista del Área de Archivo	Recibe por medio de conocimiento recibe debidamente foliados los ingresos mensuales del Tribunal Supremo Electoral.
3.		Registra los documentos al Control Interno del Archivo.
4.		Archiva los Ingresos y los coloca en el lugar correspondiente, para una mejor localización
FIN DEL PROCEDIMIENTO		

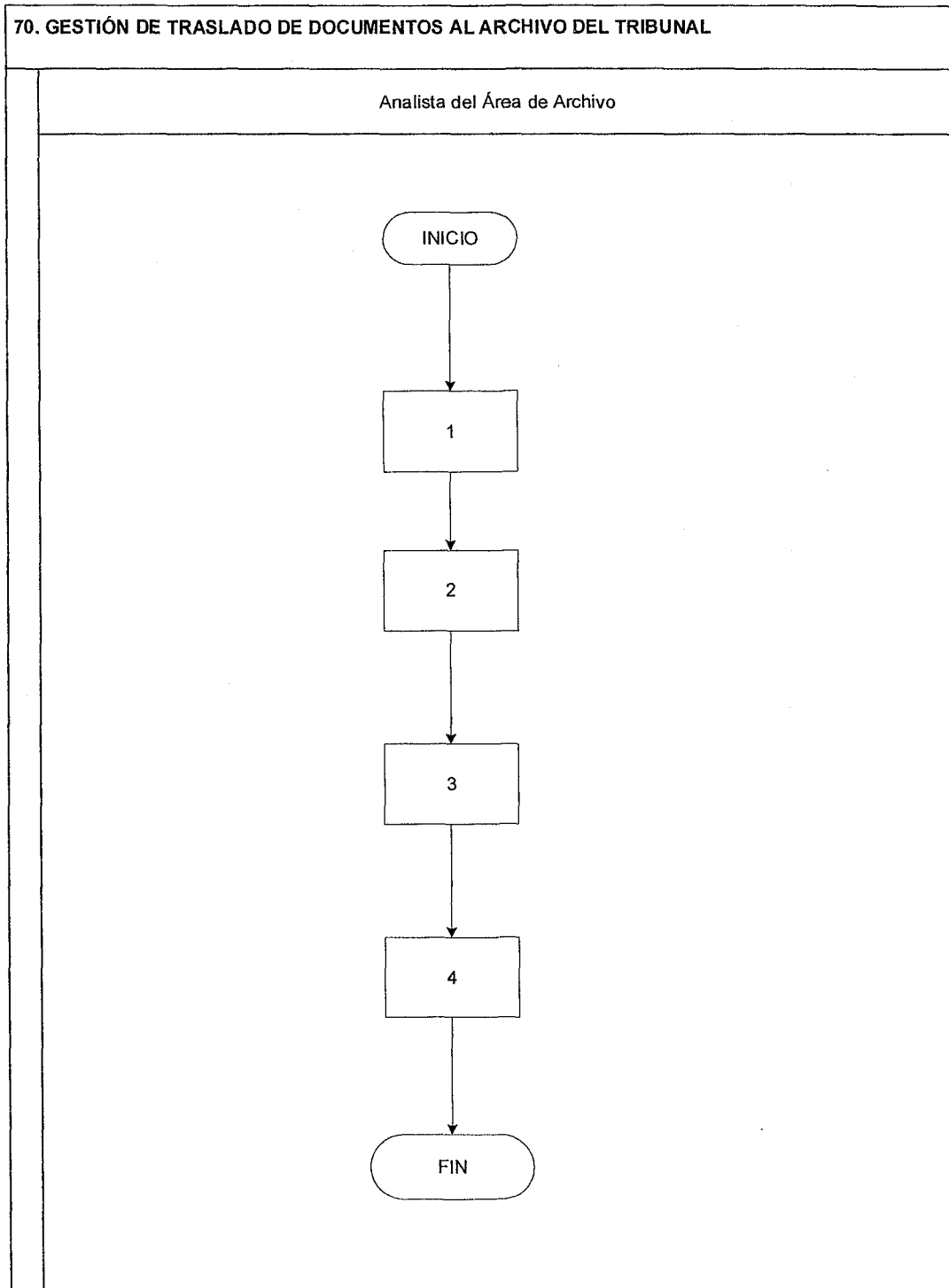
Diagrama de flujo.



TRIBUNAL SUPREMO ELECTORAL DIRECCIÓN DE FINANZAS DEPARTAMENTO DE CONTABILIDAD ÁREA DE ARCHIVO CONTABLE	PROCEDIMIENTO 70
70 GESTIÓN DE TRASLADO DE DOCUMENTOS AL ARCHIVO DEL TRIBUNAL	
DEFINICIÓN GENERAL:	
Procedimiento que describe el proceso del traslado de los documentos a la bodega ubicada en el edificio de la Unidad de Archivo del Tribunal Supremo Electoral (La Recolectión).	
OBJETIVO:	
Colocar los documentos o expedientes contables del Tribunal Supremo Electoral de manera segura.	
NORMAS ESPECÍFICAS:	
"Reglamento para Administración y Control del Activo Fijo y Artículos de Almacén del Tribunal Supremo Electoral".	
RESPONSABLE:	
Analista Coordinador(a) de Departamento	

DESCRIPCIÓN DEL PROCEDIMIENTO		
PASO No.	PUESTO FUNCIONAL	DESCRIPCIÓN
INICIO DEL PROCEDIMIENTO		
1.	Analista del Área de Archivo	Mensualmente determina el traslado de expedientes, según cantidad de ingresos recibidos, realiza un listado detallado, ingresa el traslado en el Control Interno del Archivo.
2.		Realiza oficio de solicitud al Departamento de Servicios Generales y solicita: vehículo y personal para poder realizar el traslado de cajas con expedientes al Archivo de Tribunal.
3.		Con la coordinación del Departamento de Servicios Generales trasladan las cajas al lugar donde se asigna para archivar.
4.		Procede a colocar las cajas en el lugar correspondiente, y ubican adecuadamente para una mejor localización.
FIN DEL PROCEDIMIENTO		

Diagrama de flujo:



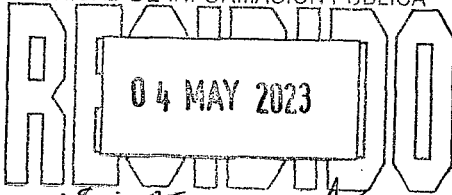
GLOSARIO DE TÉRMINOS

SICOINDES: Sistema de Contabilidad Integrada/Descentralizadas

SIGES: Sistema Informático de Gestión

MINFIN: Ministerio de Finanzas Públicas

TRIBUNAL SUPREMO ELECTORAL
UNIDAD DE INFORMACIÓN PÚBLICA



Hora: 08:25 Firma: *A*
No. _____